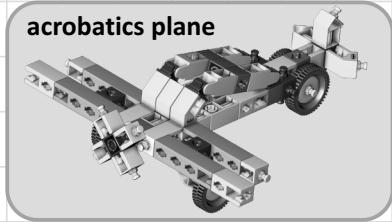
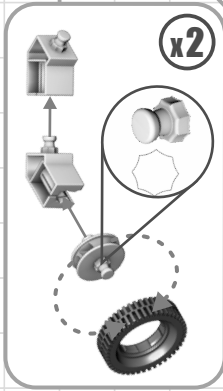


acrobatics plane



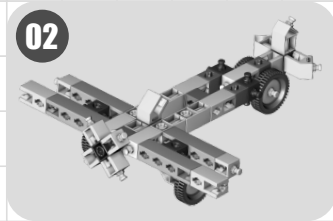
x2



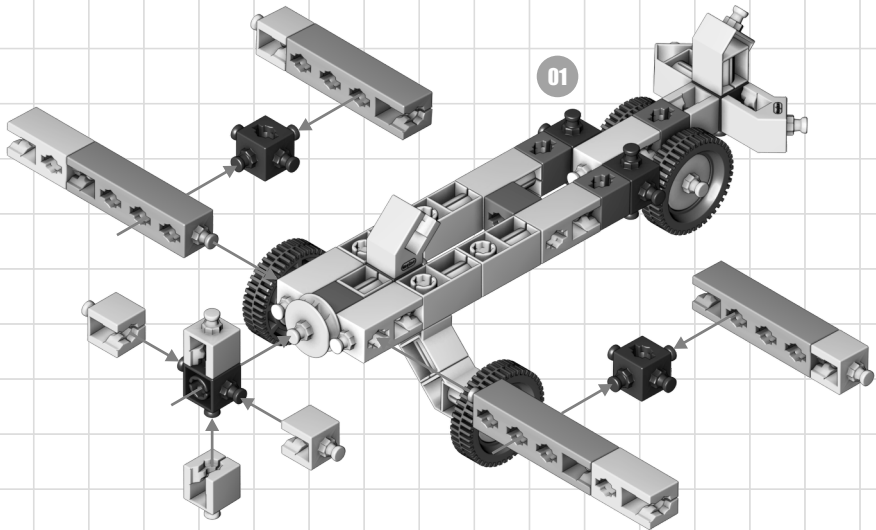
01



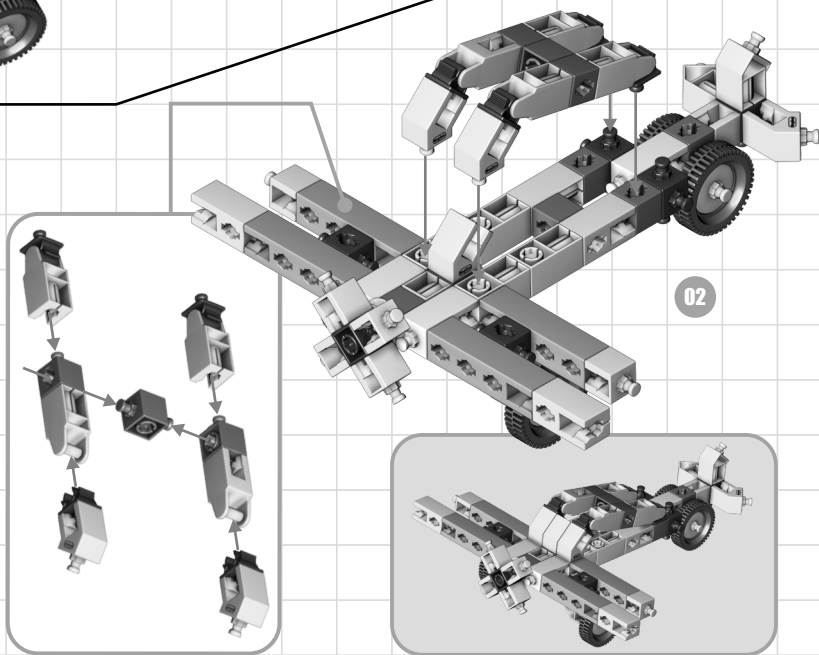
02

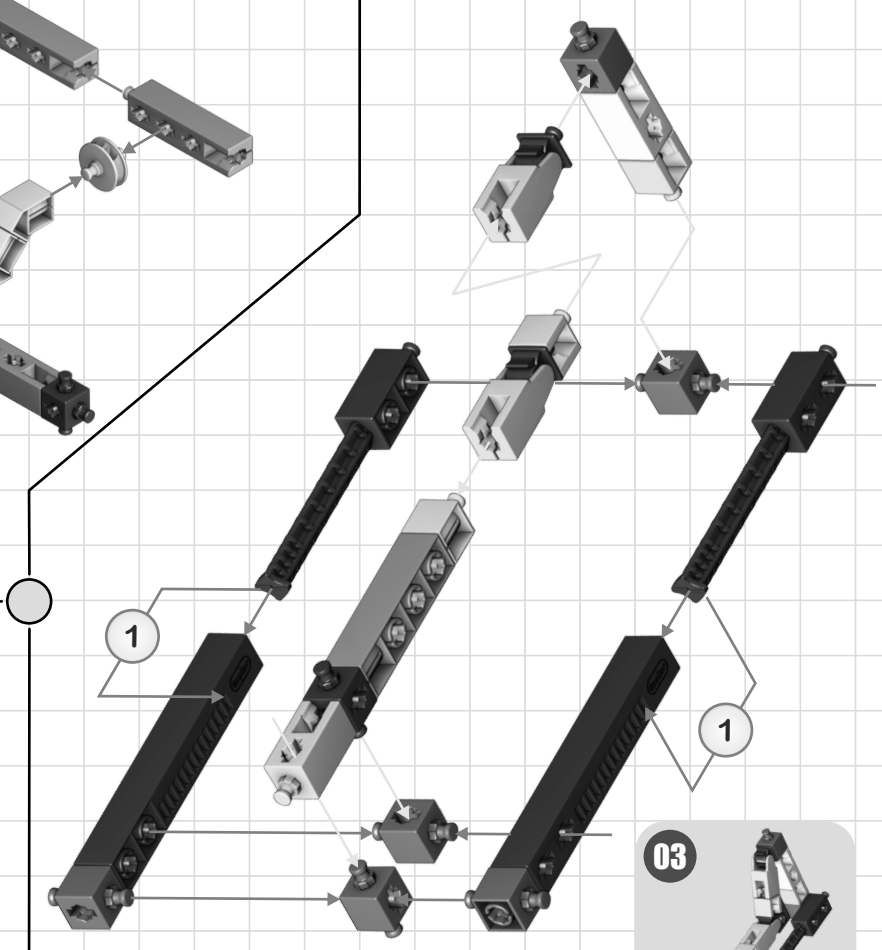
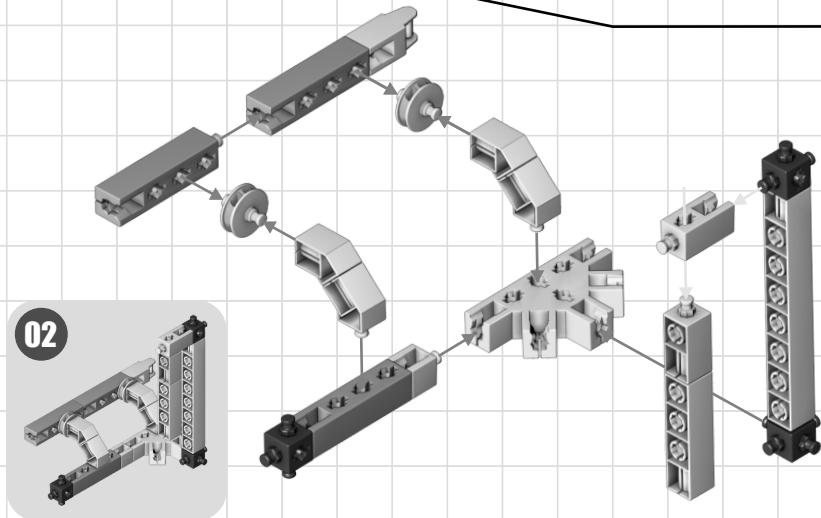
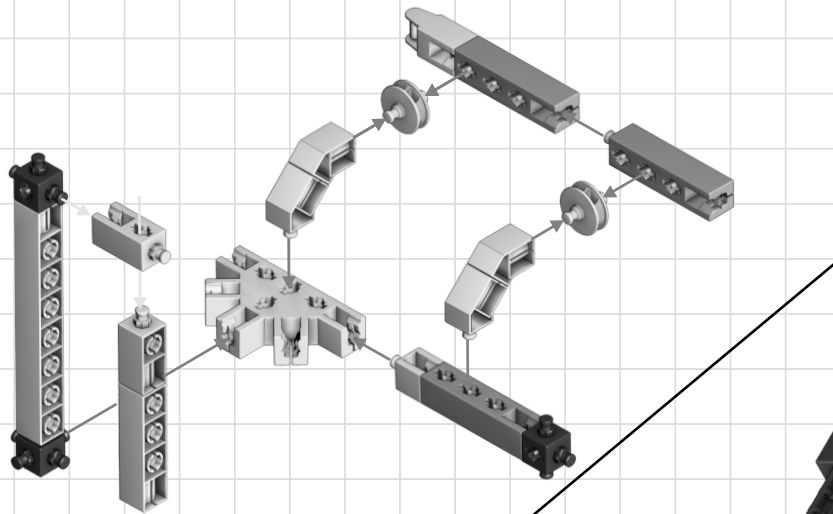
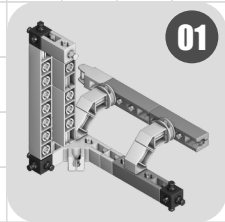
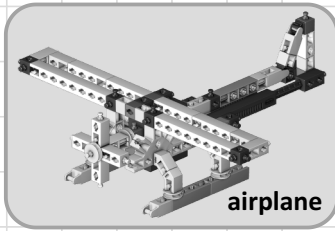


01

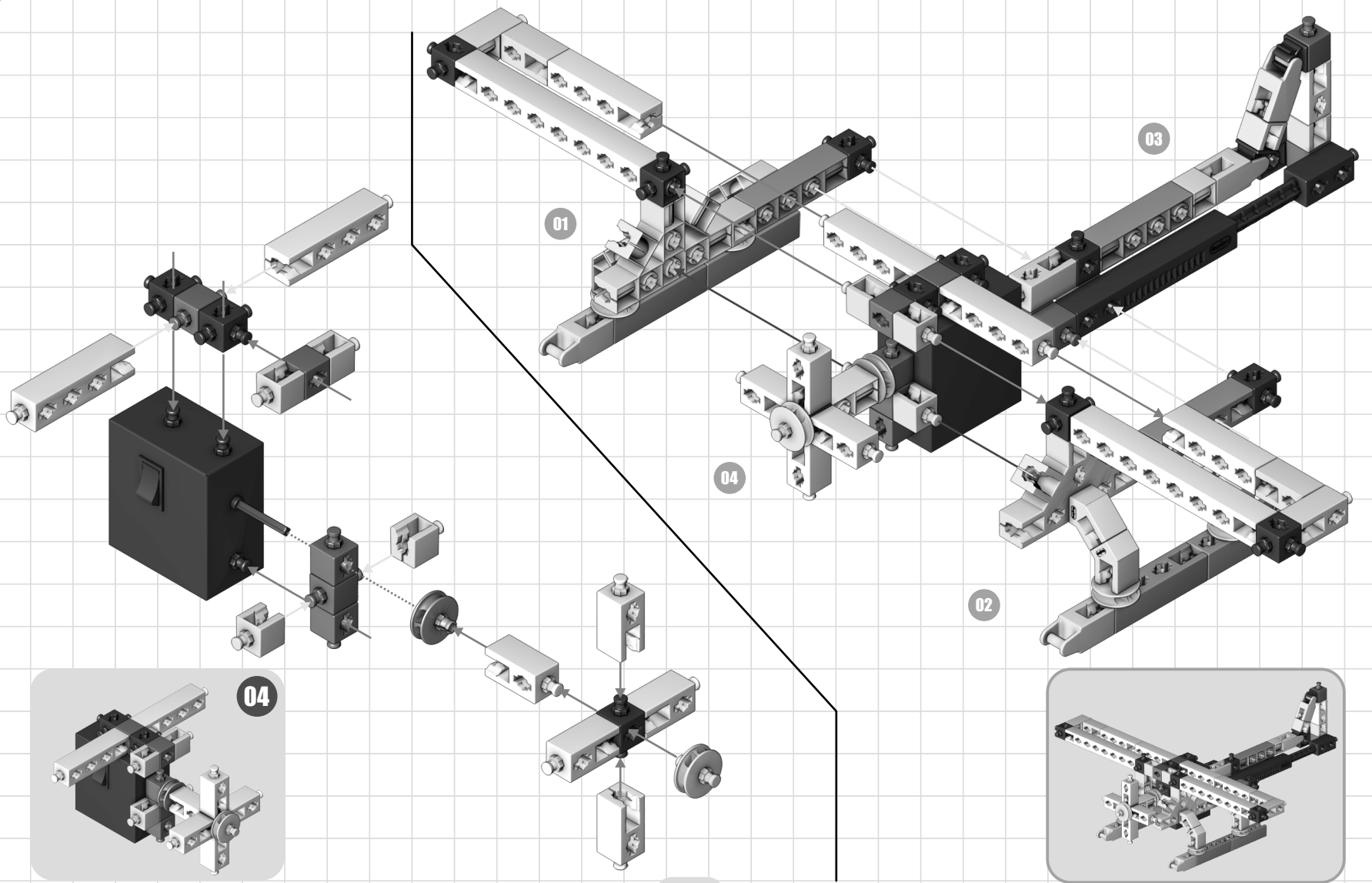


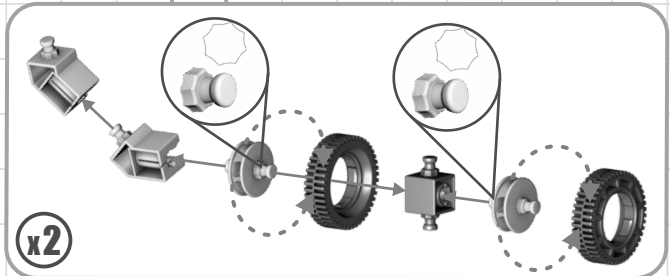
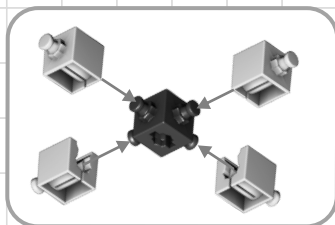
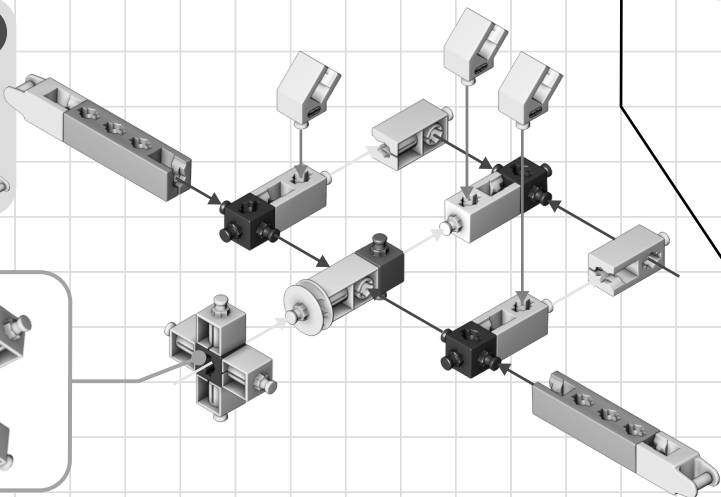
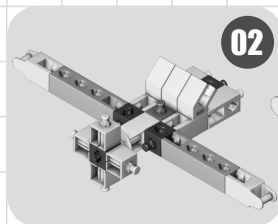
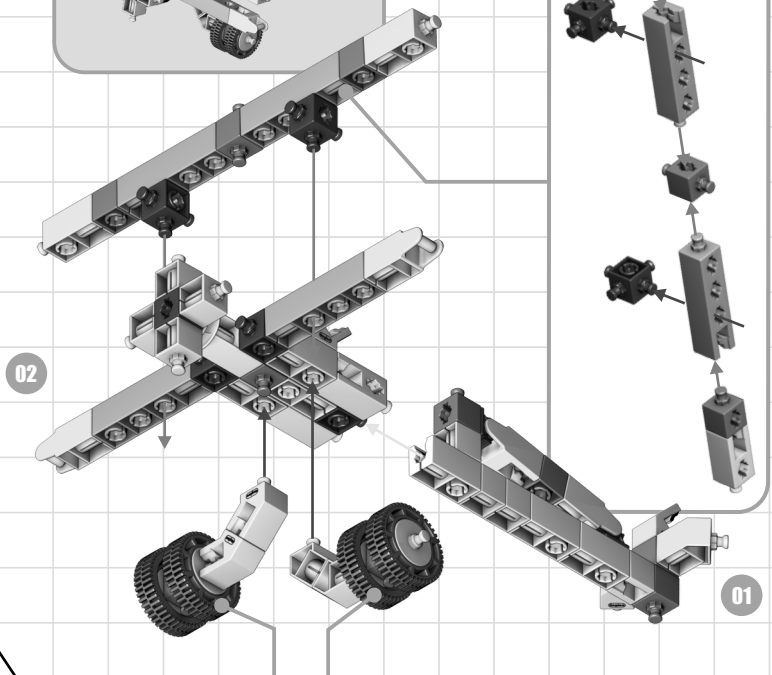
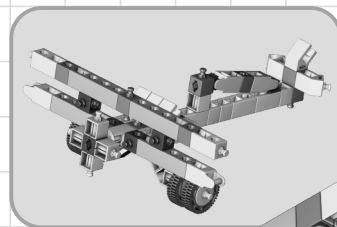
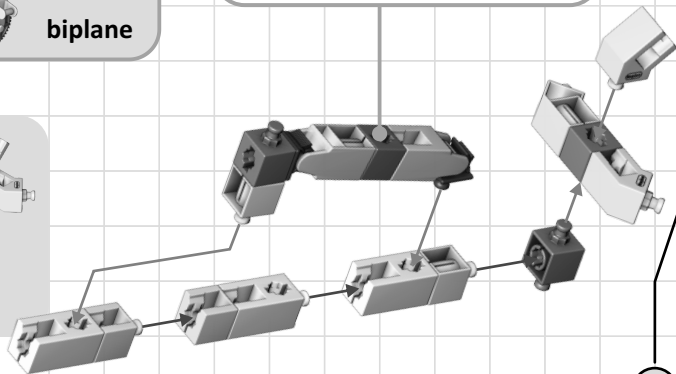
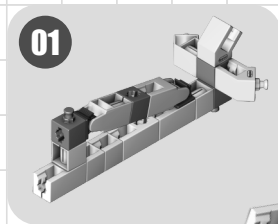
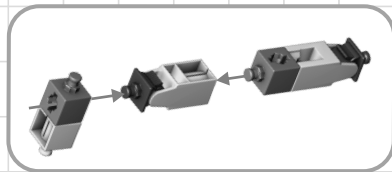
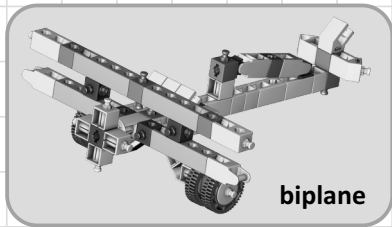
02



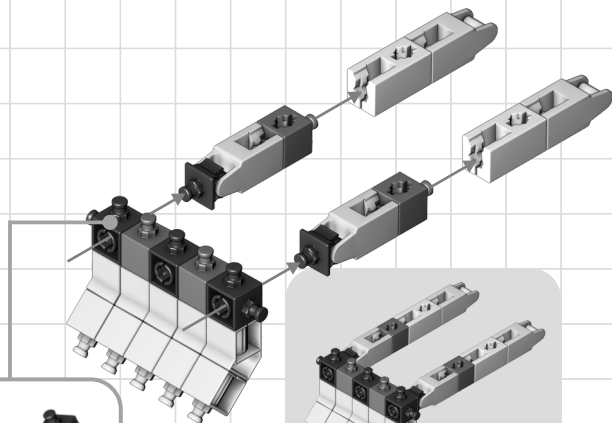
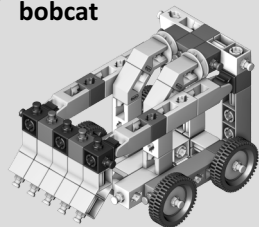




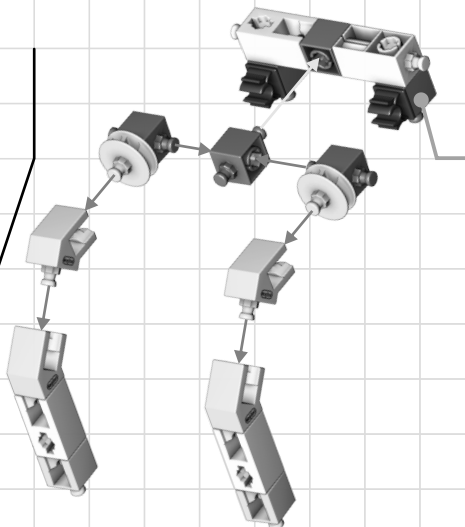
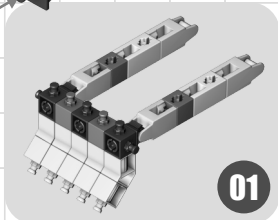
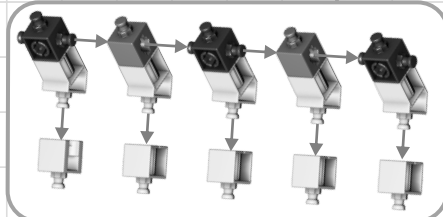




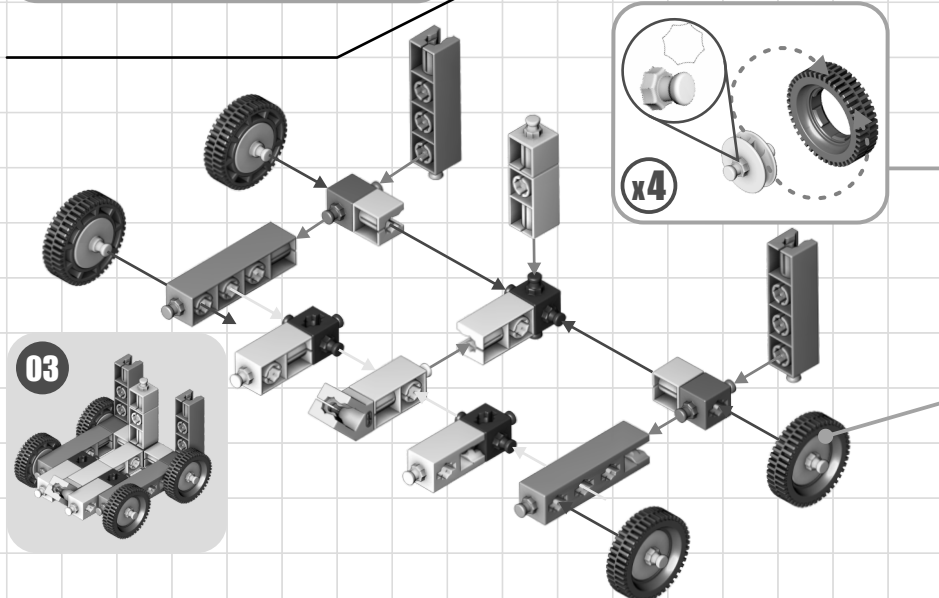
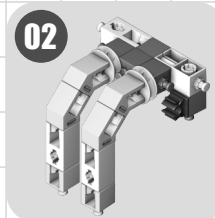
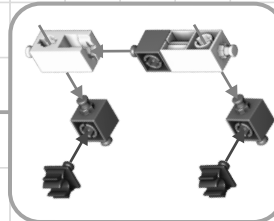
bobcat



01



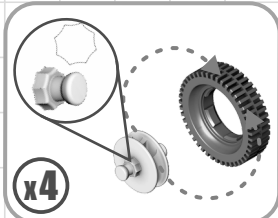
02



x4

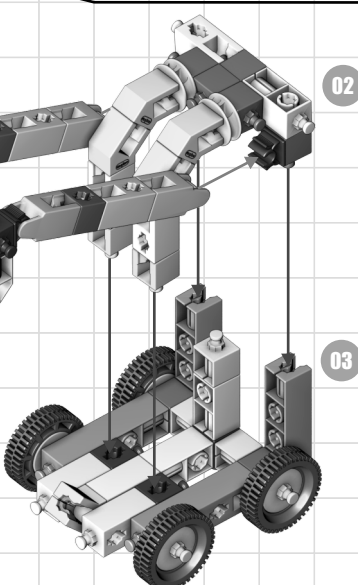
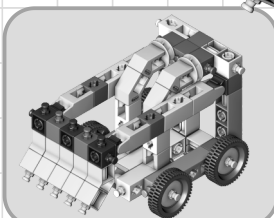


03

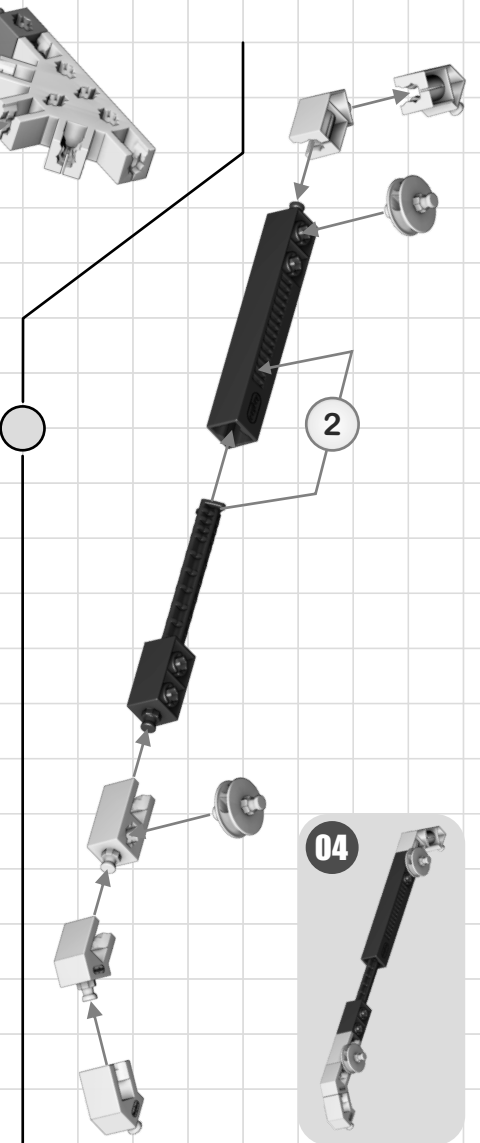
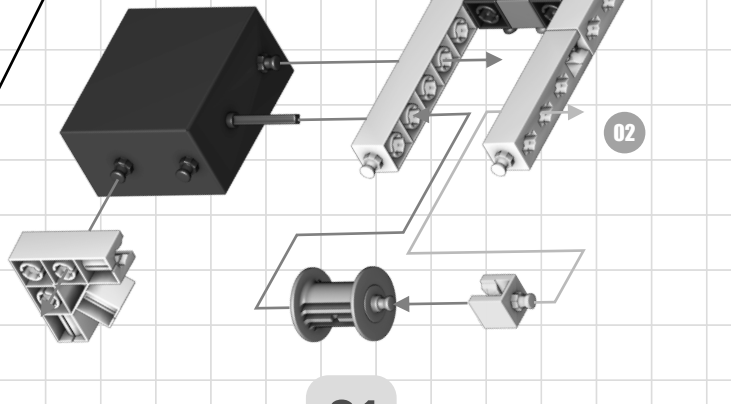
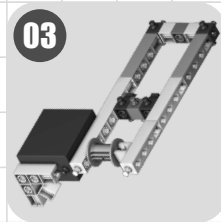
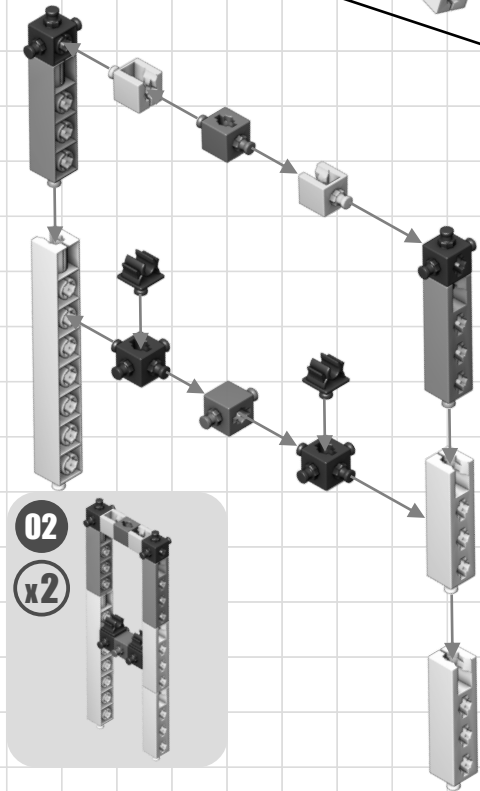
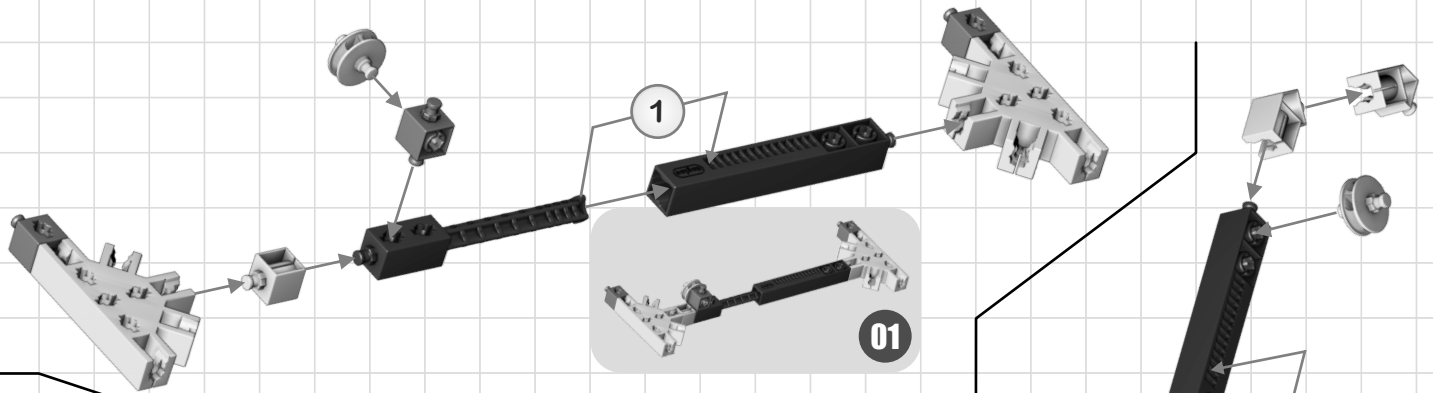
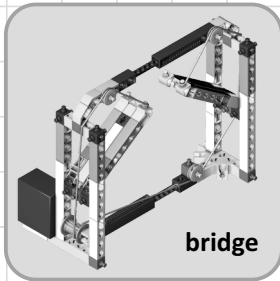


01

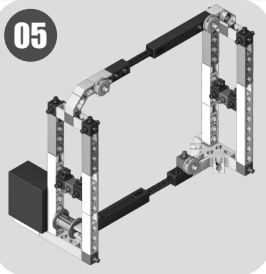
02



03



05



04

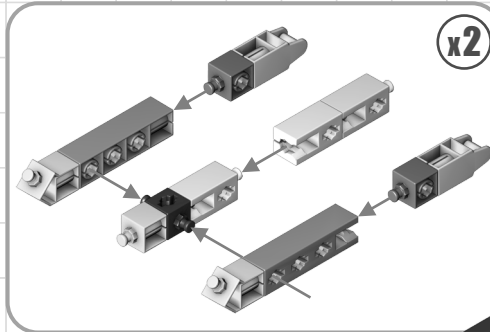
02

03

01

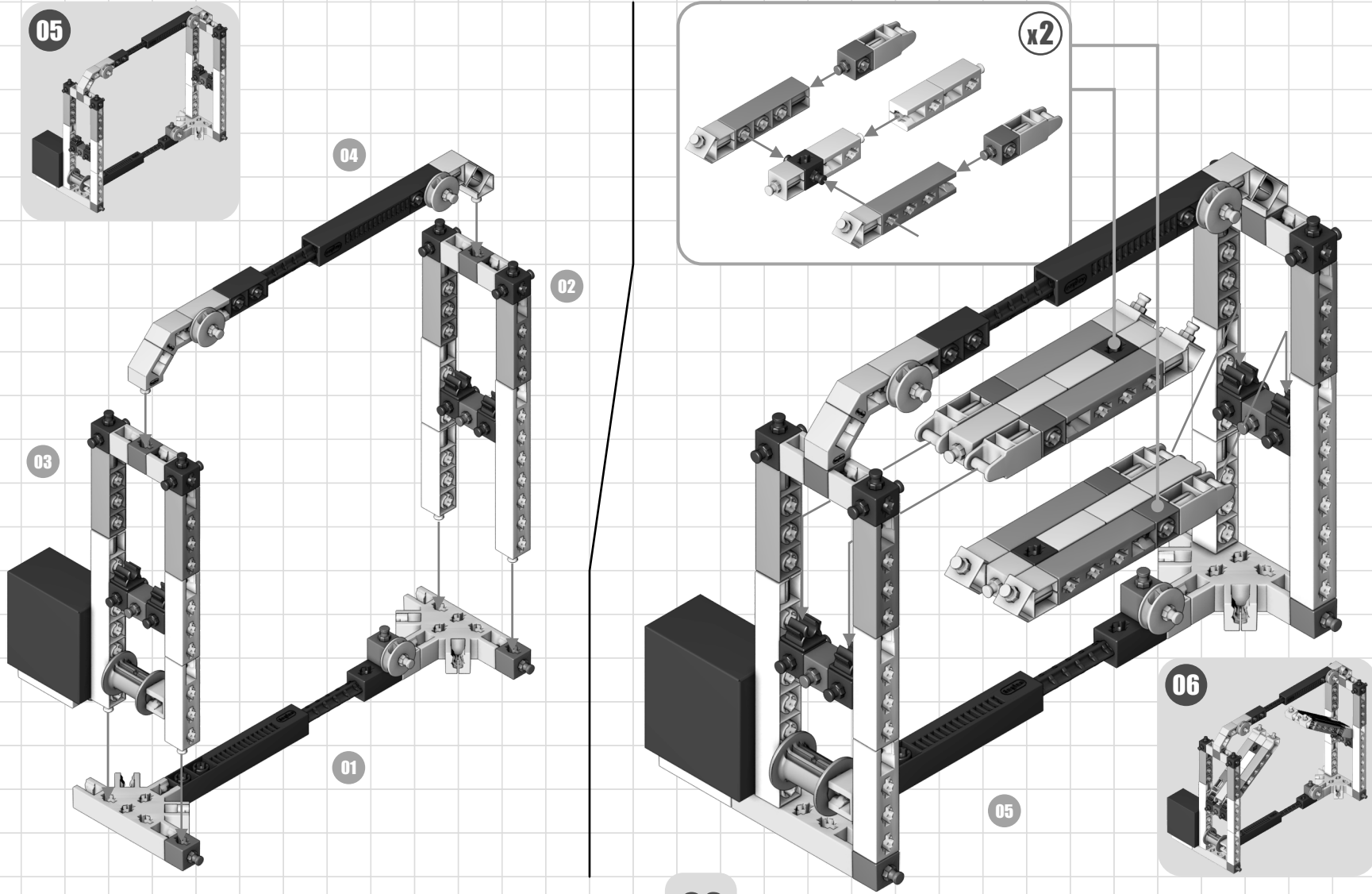
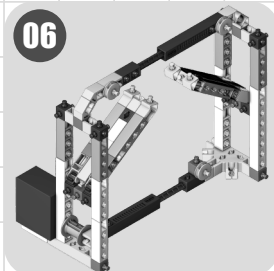
02

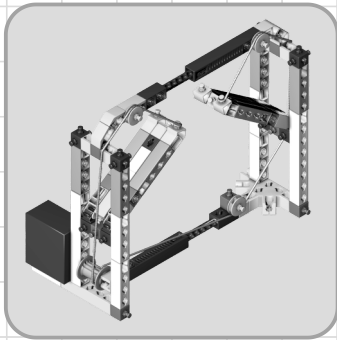
x2



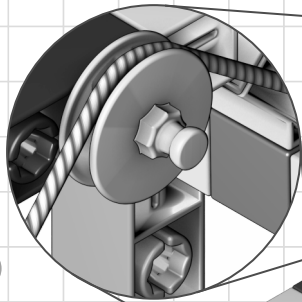
06

05

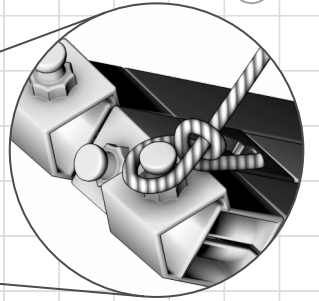




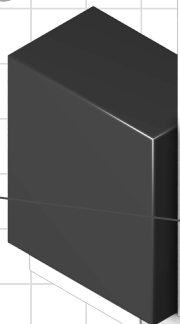
step  
D



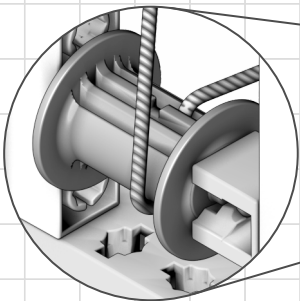
step  
A



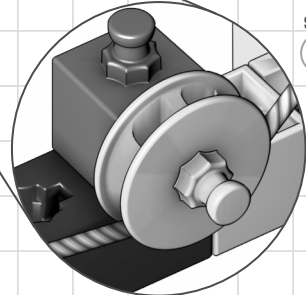
06

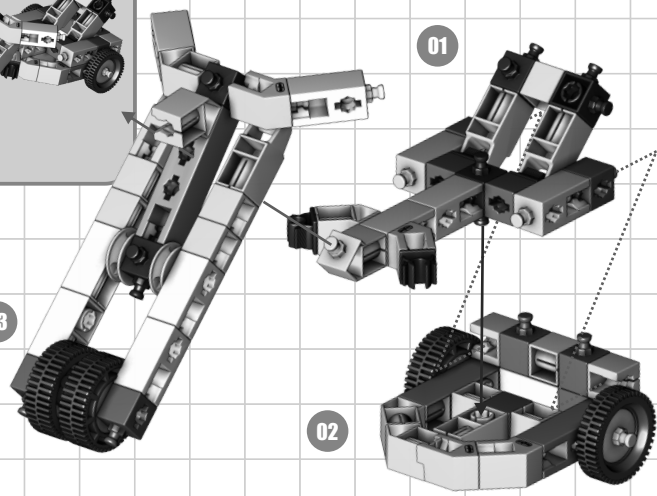
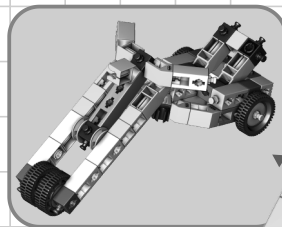
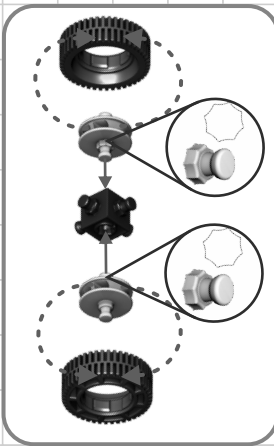
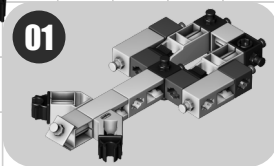
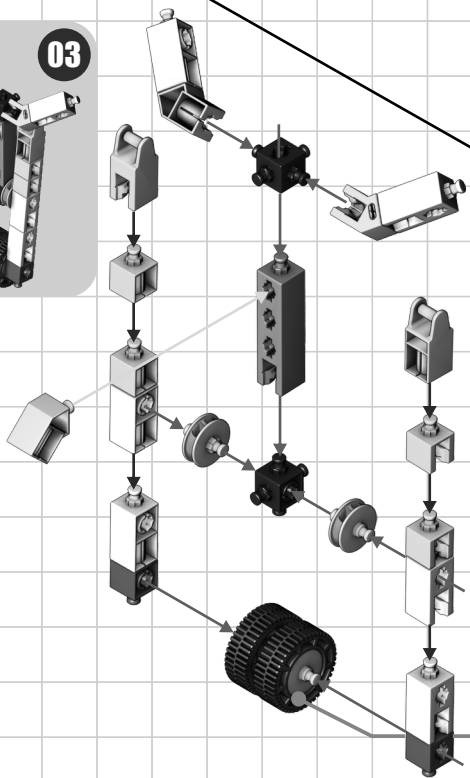
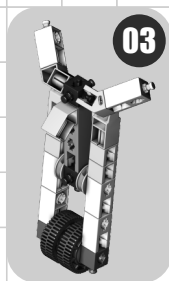
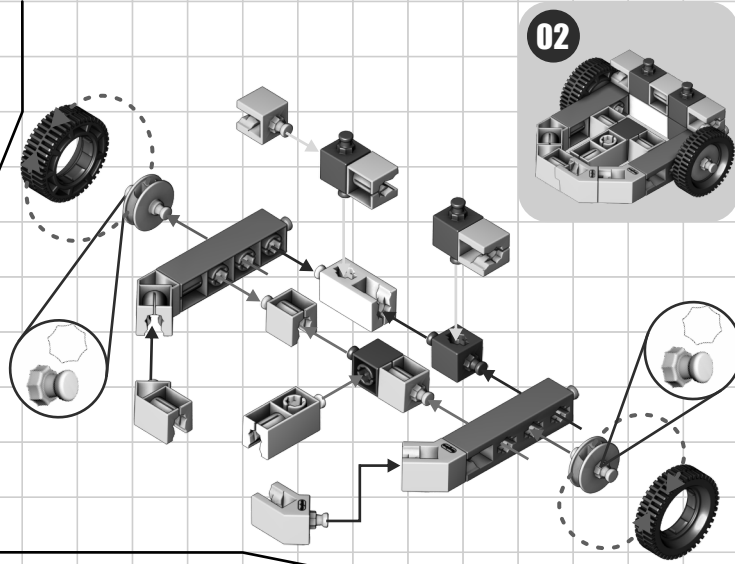
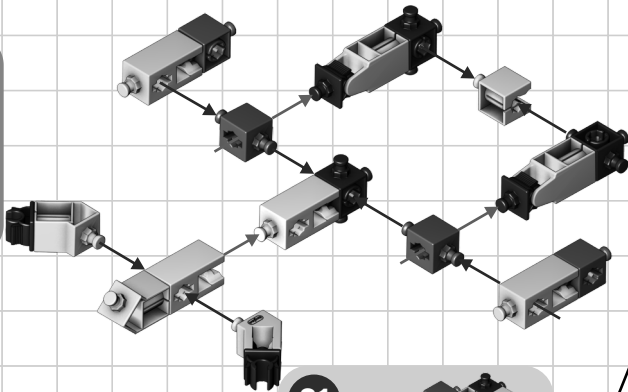
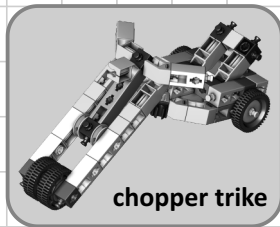


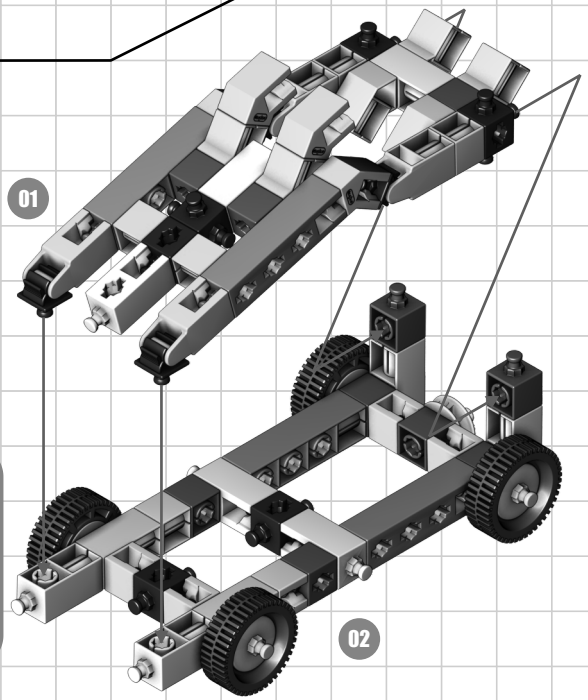
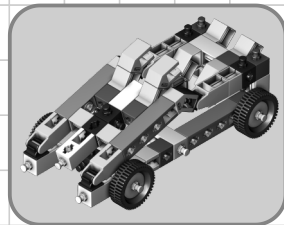
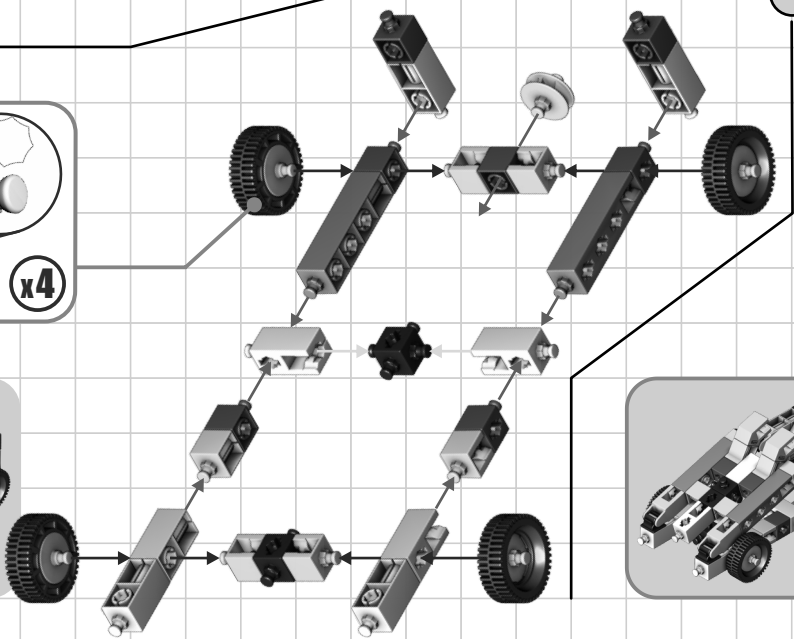
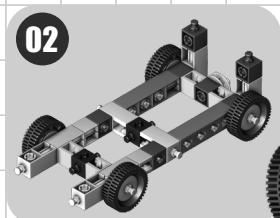
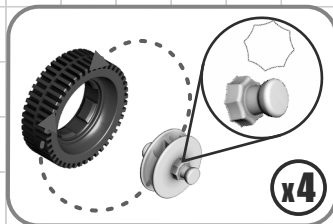
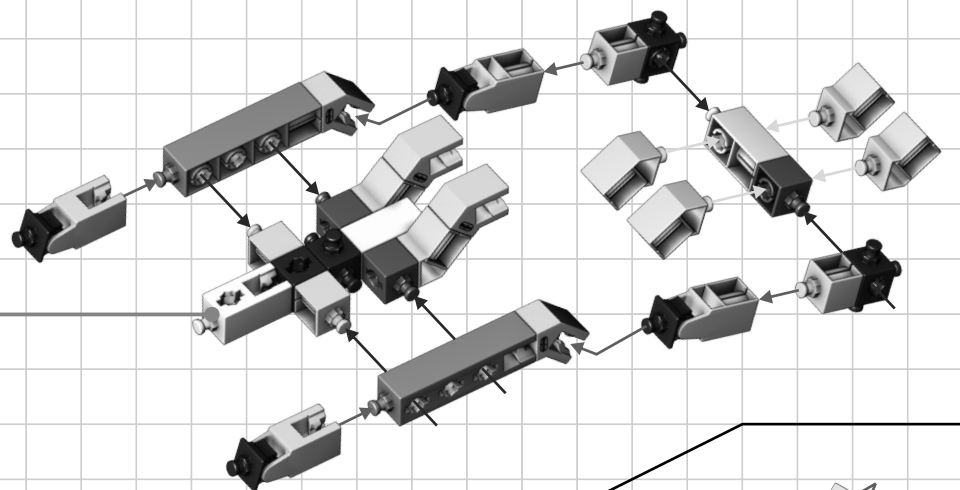
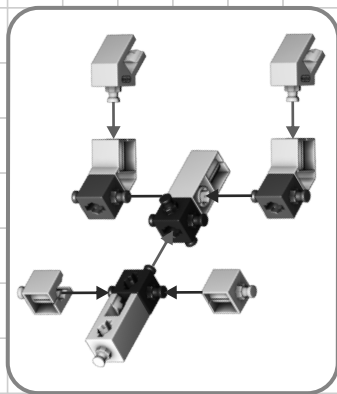
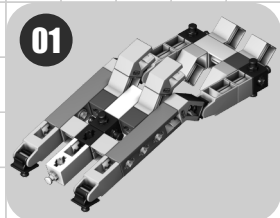
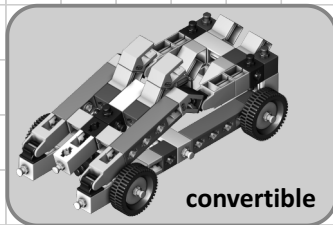
step  
C



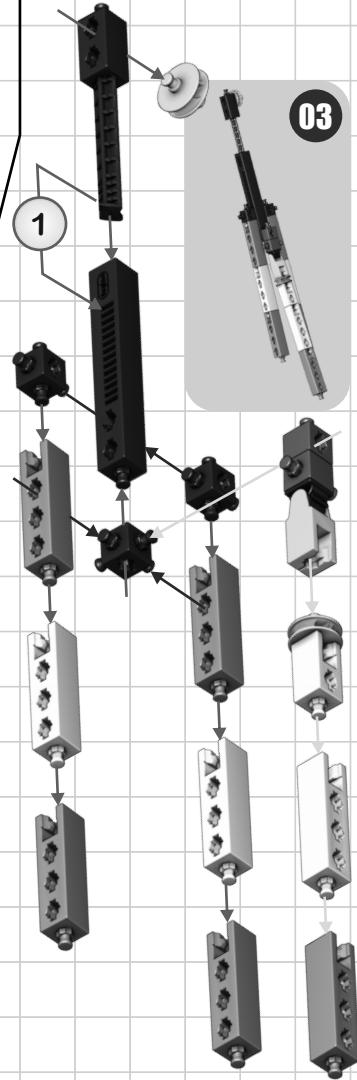
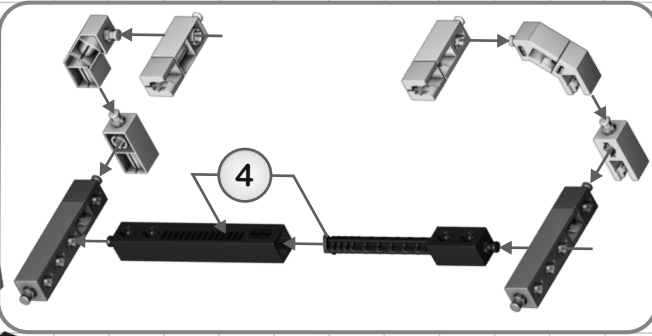
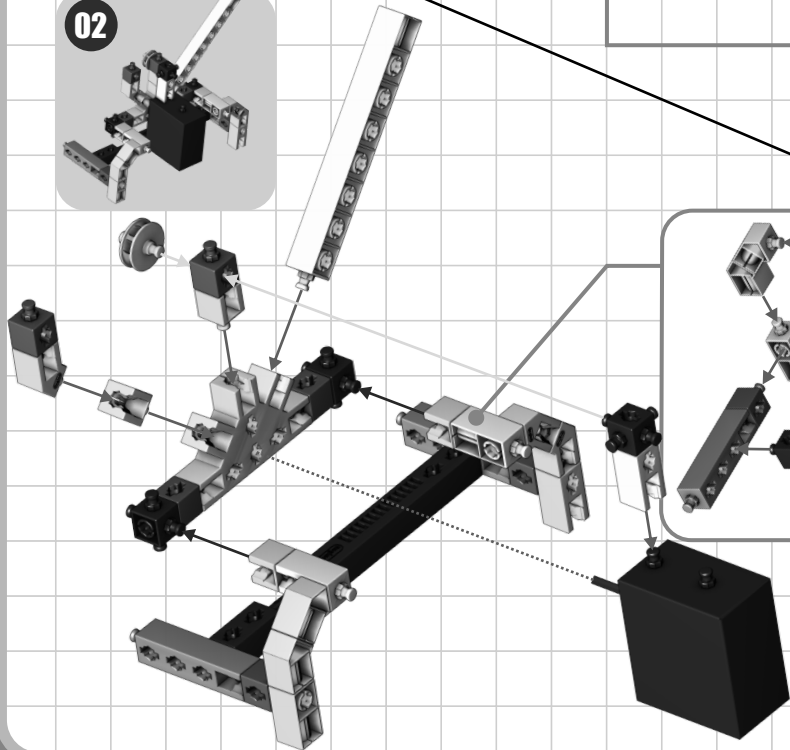
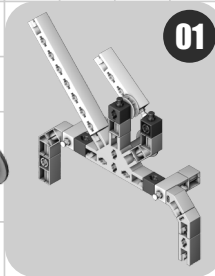
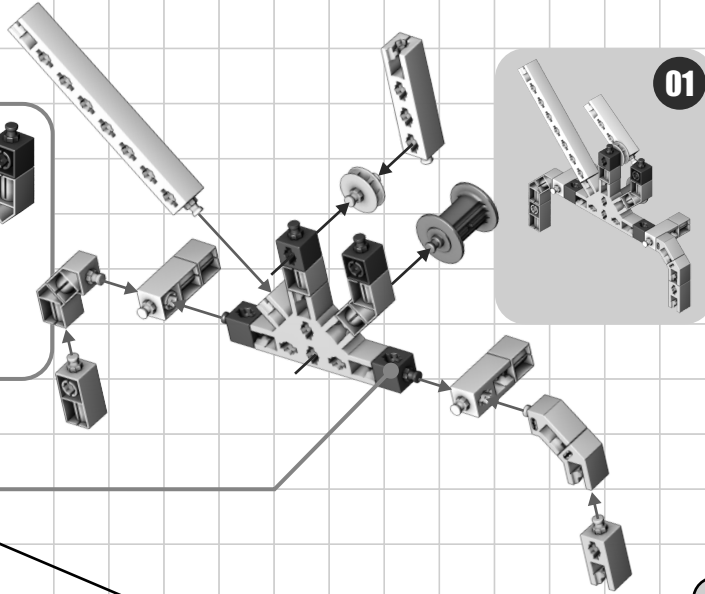
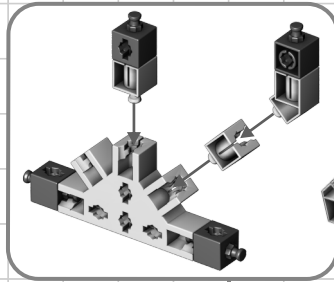
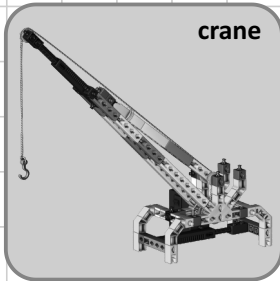
step  
B





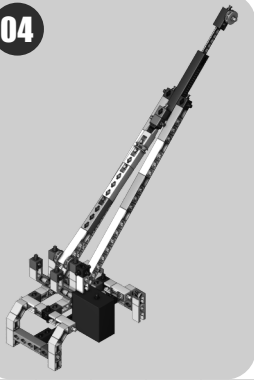




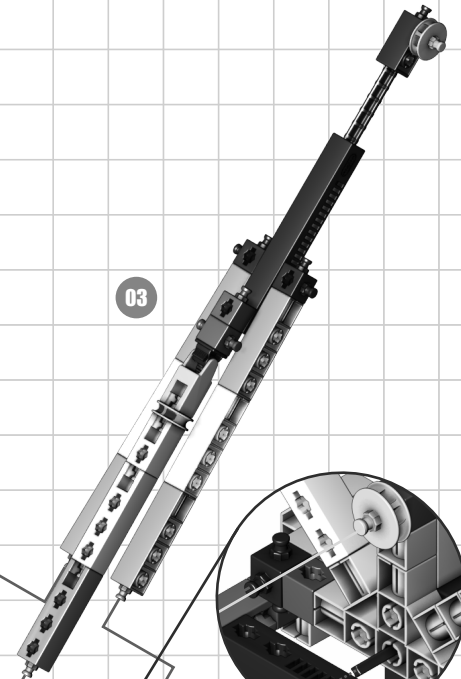


01

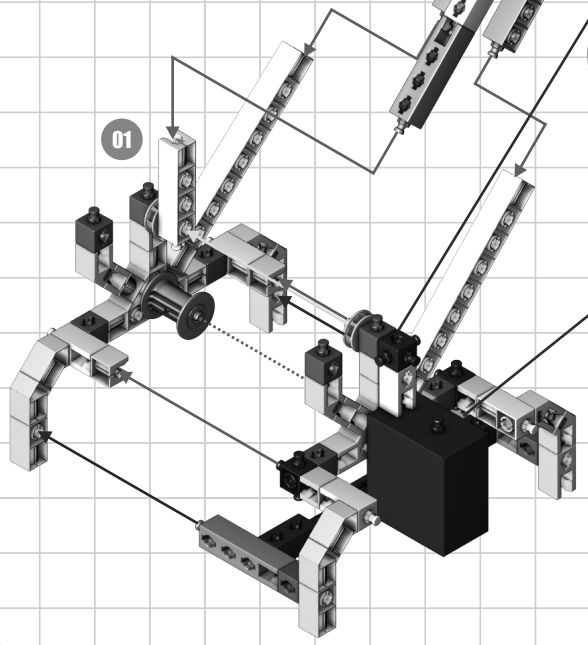
04



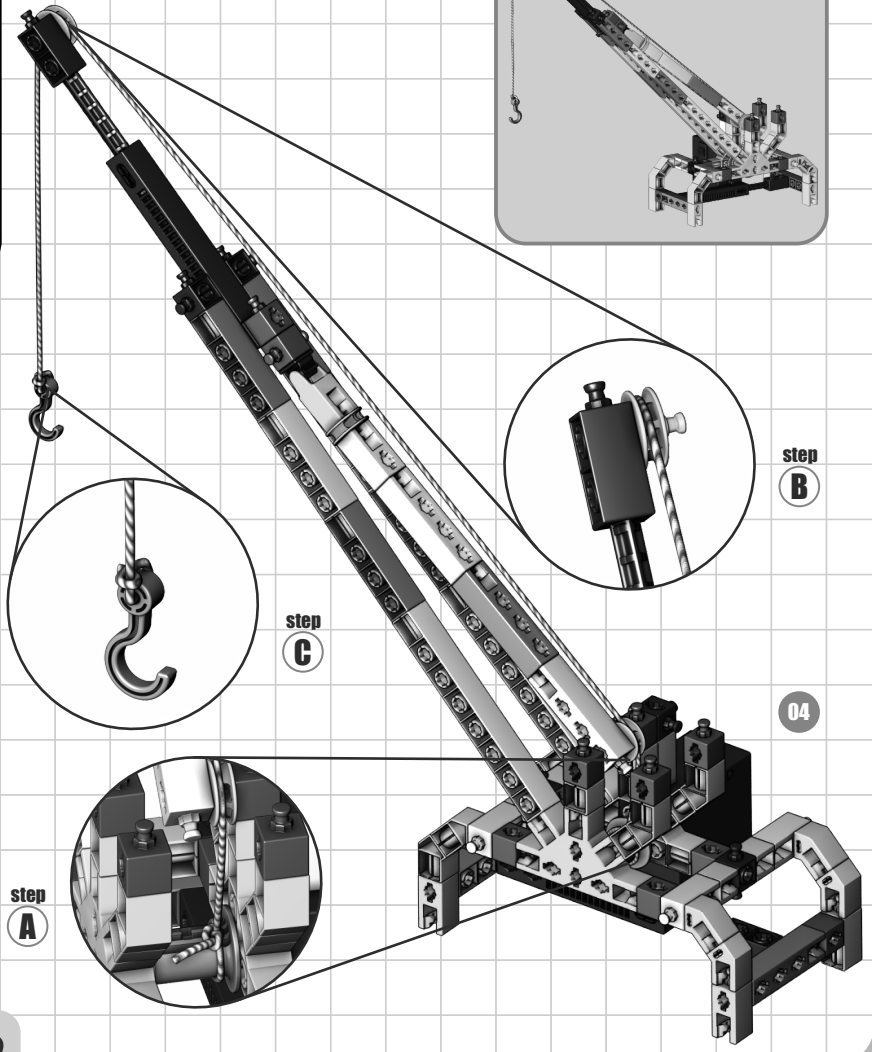
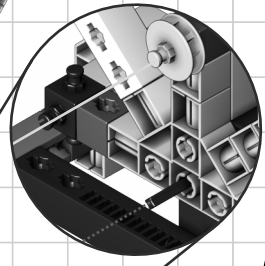
03



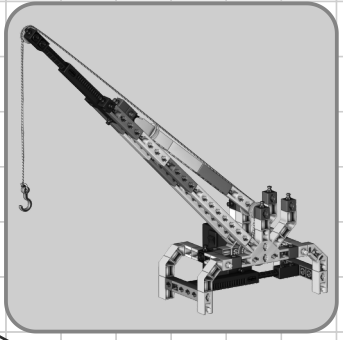
01



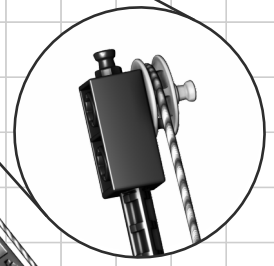
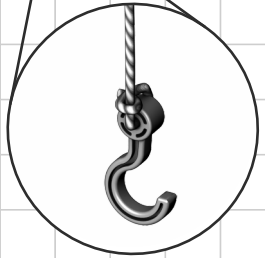
02



step B

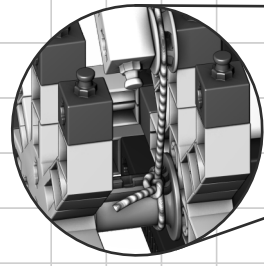


step C

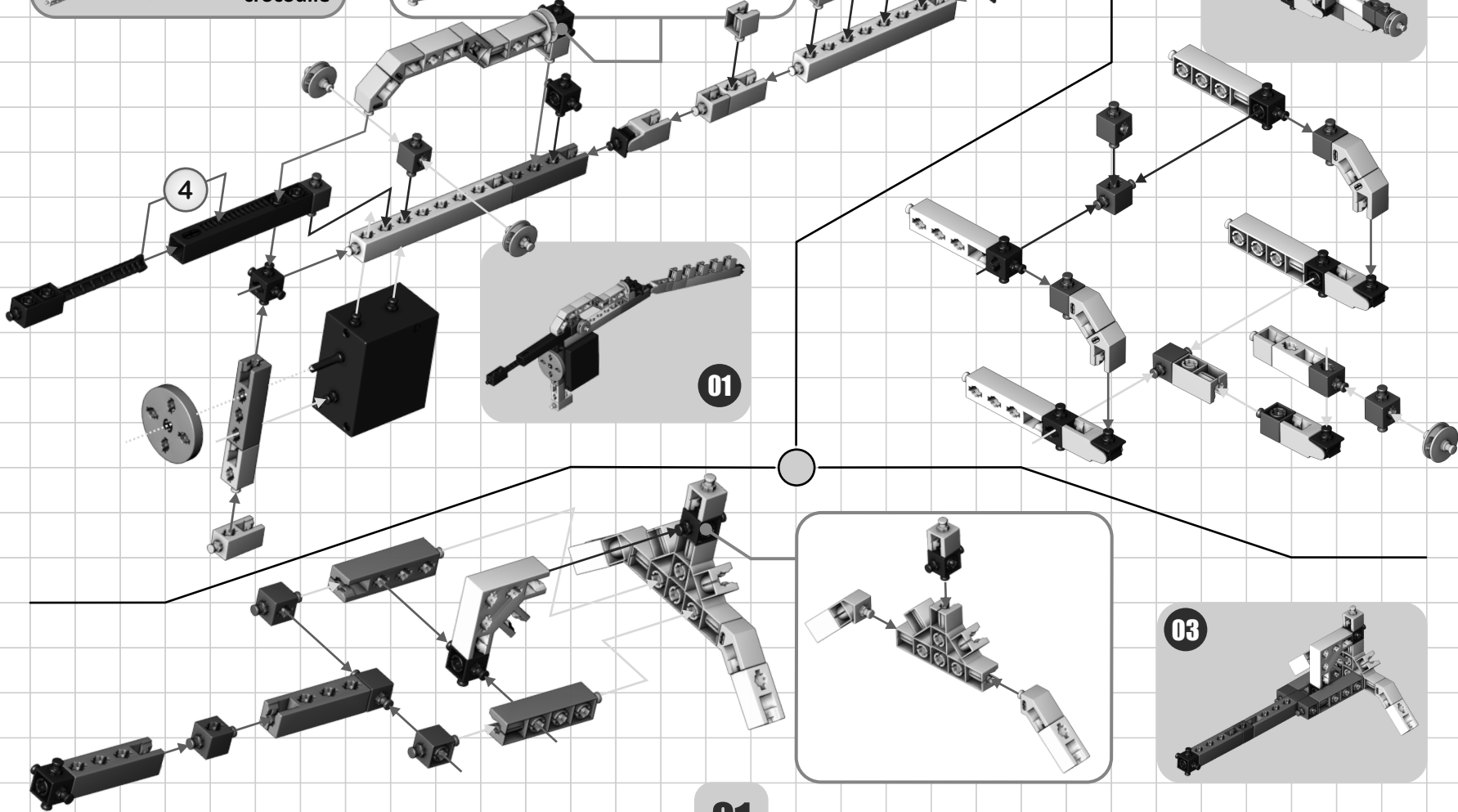
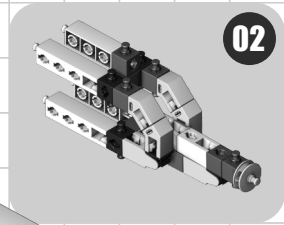
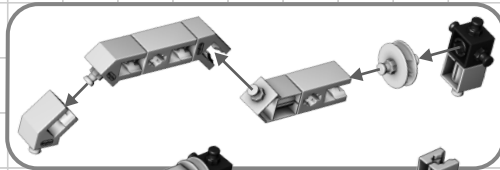
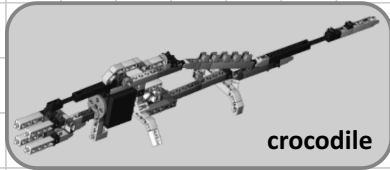


04

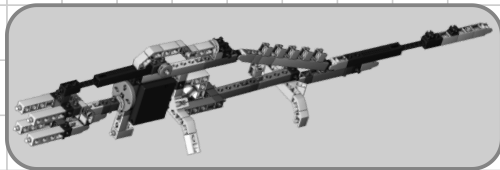
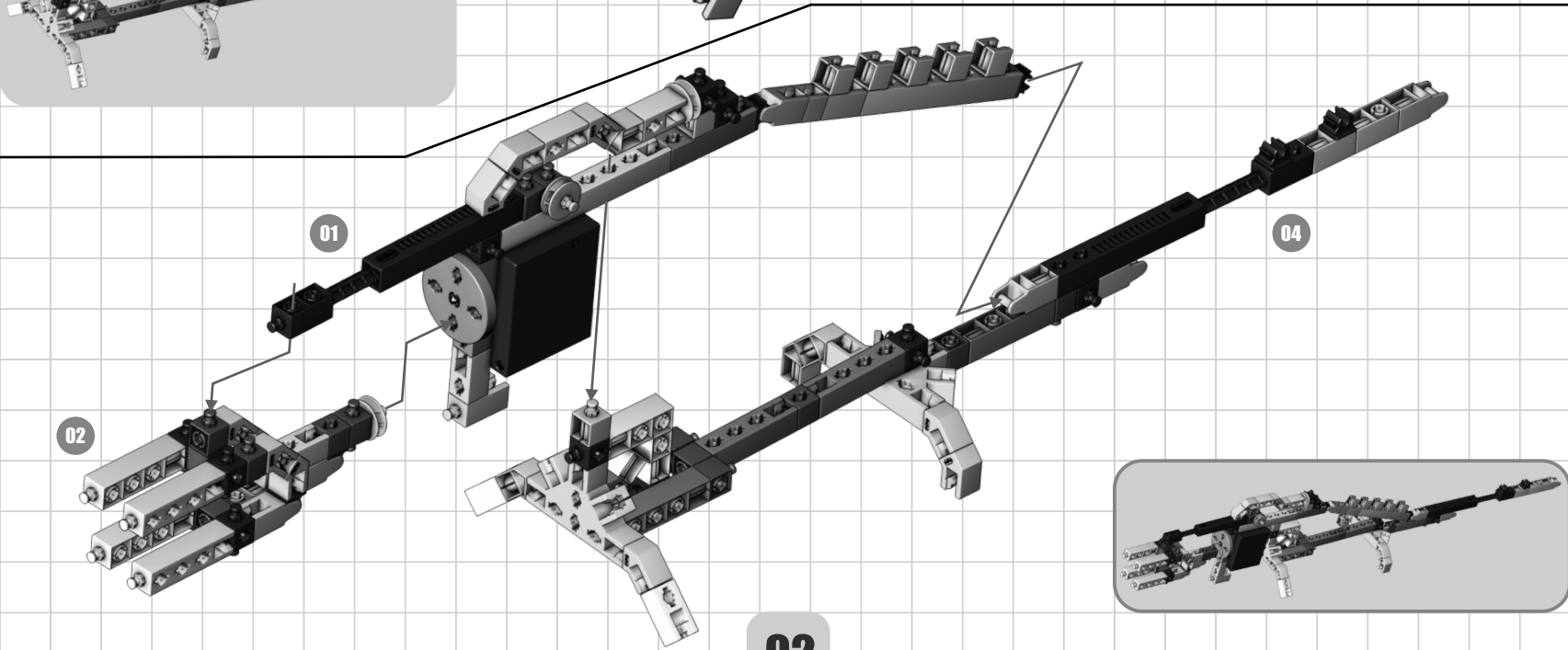
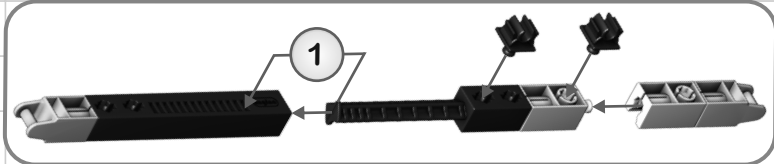
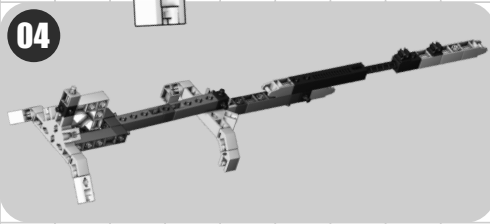
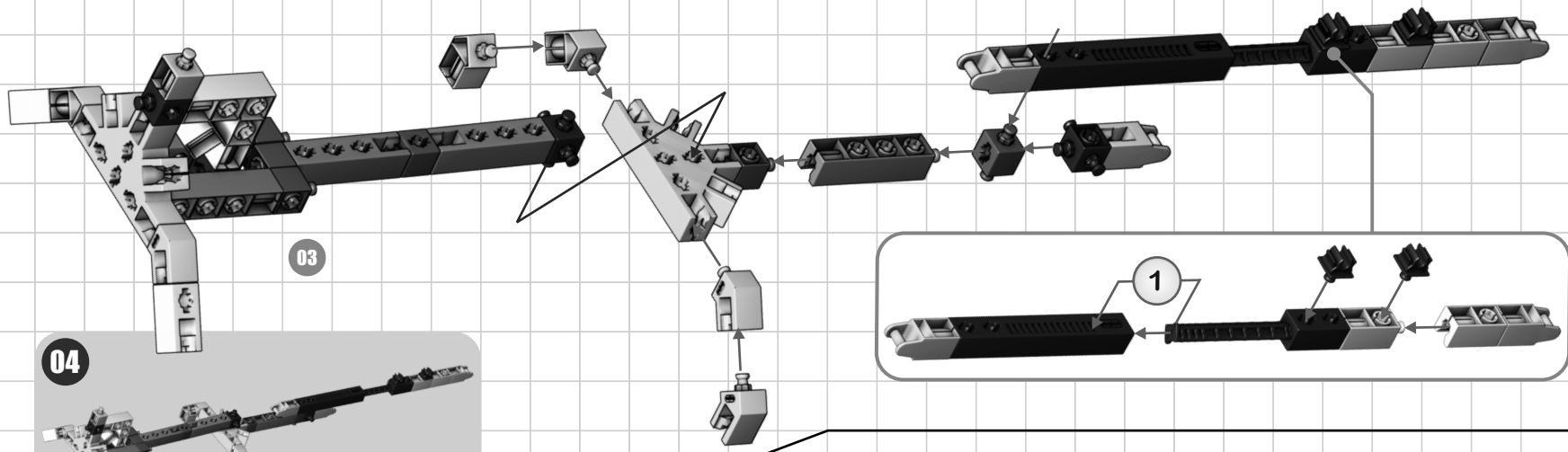
step A

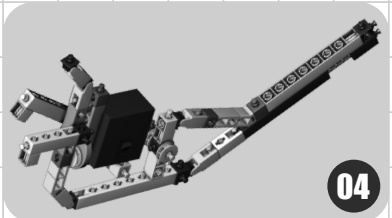
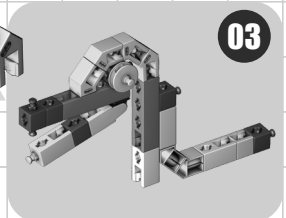
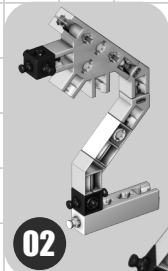
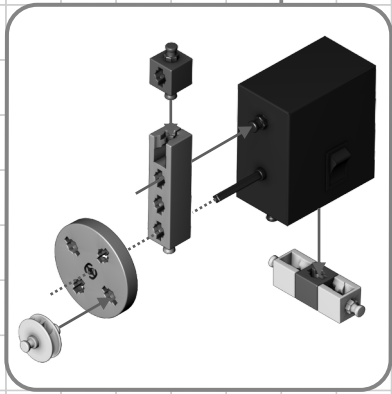
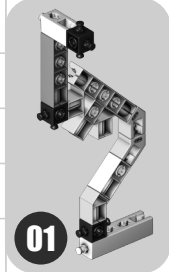
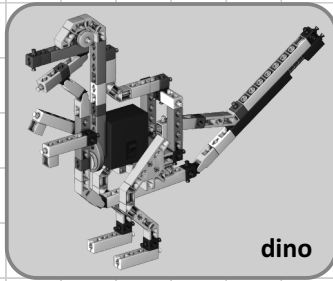


02



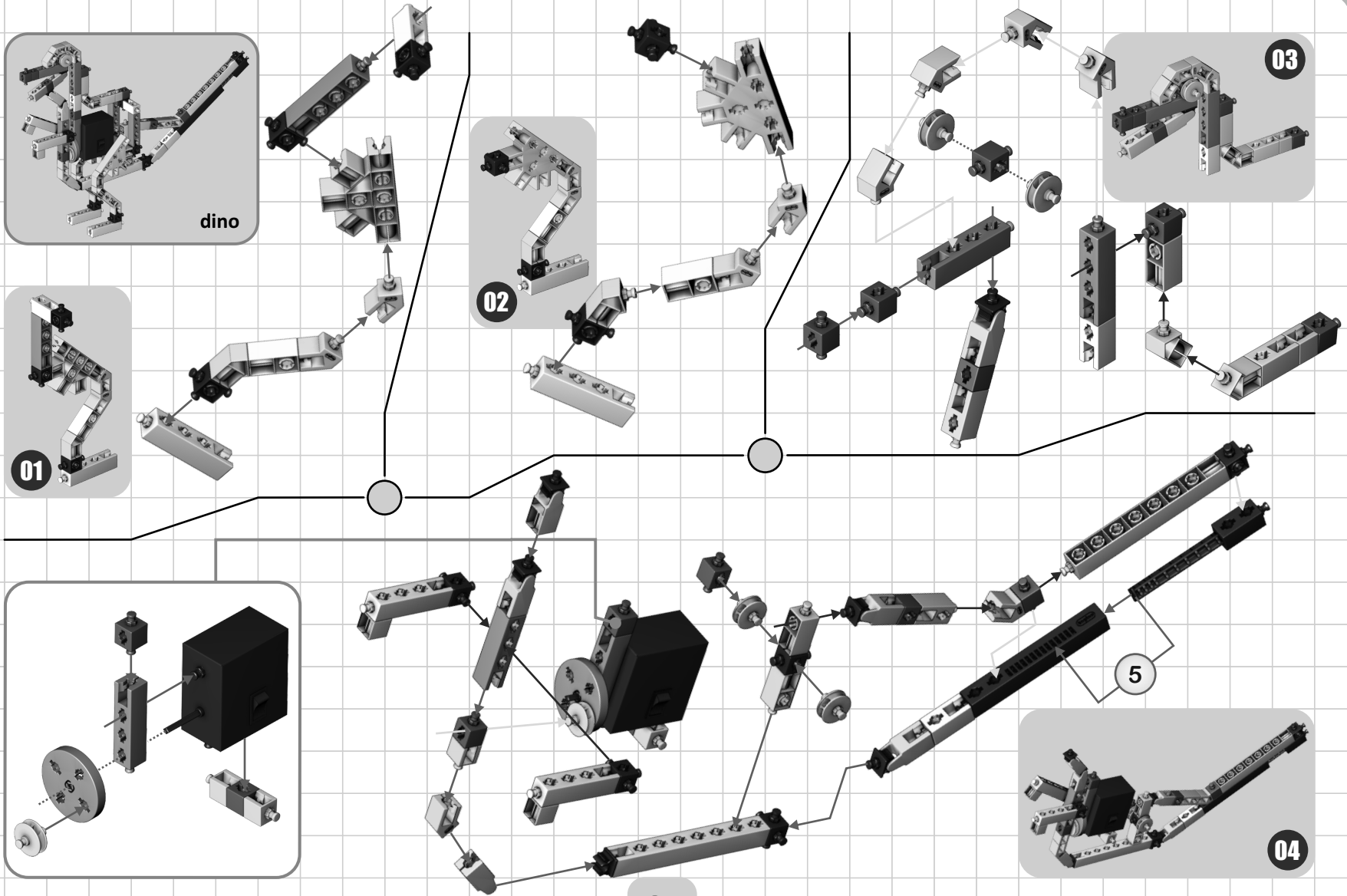
01

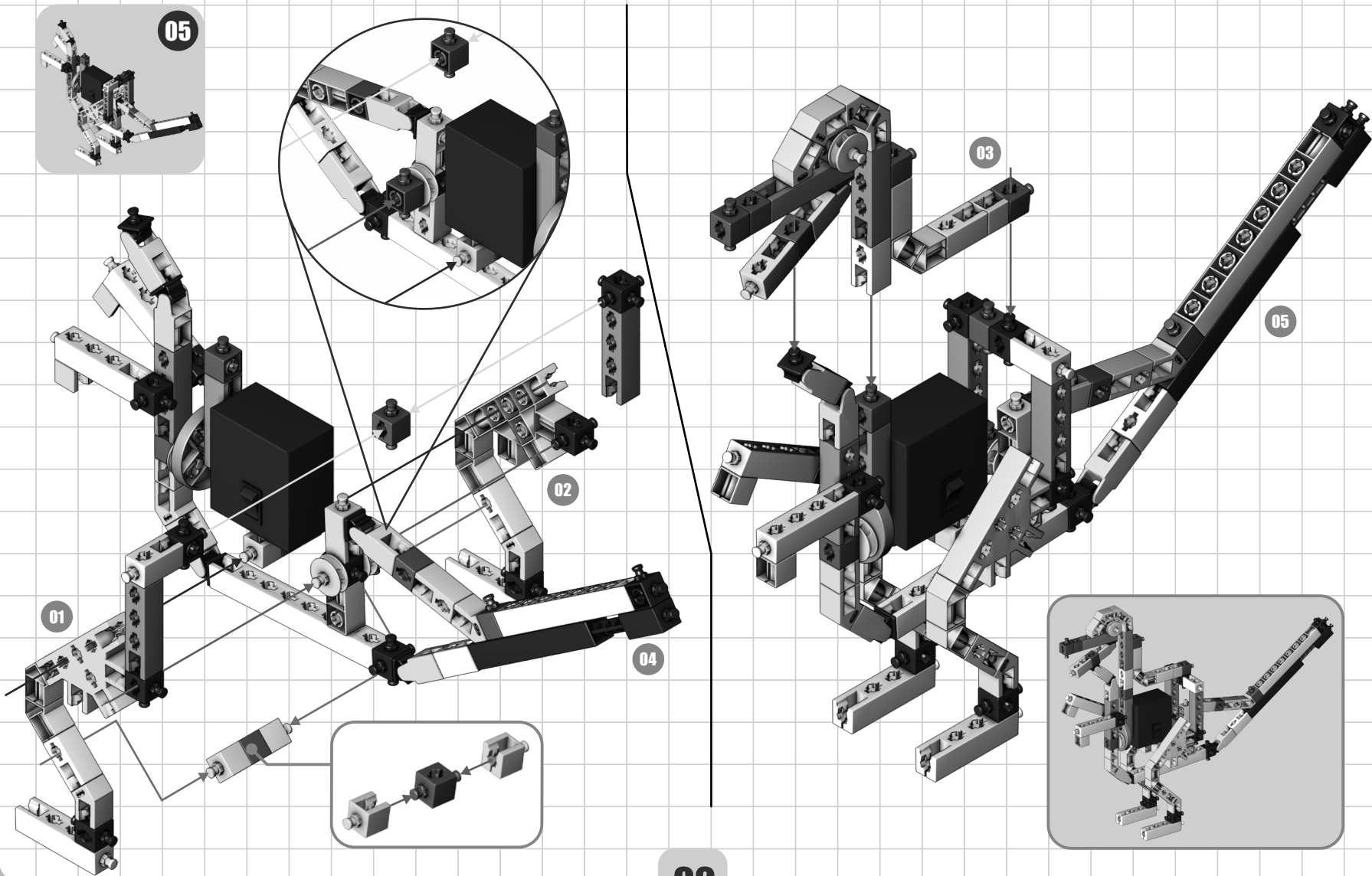


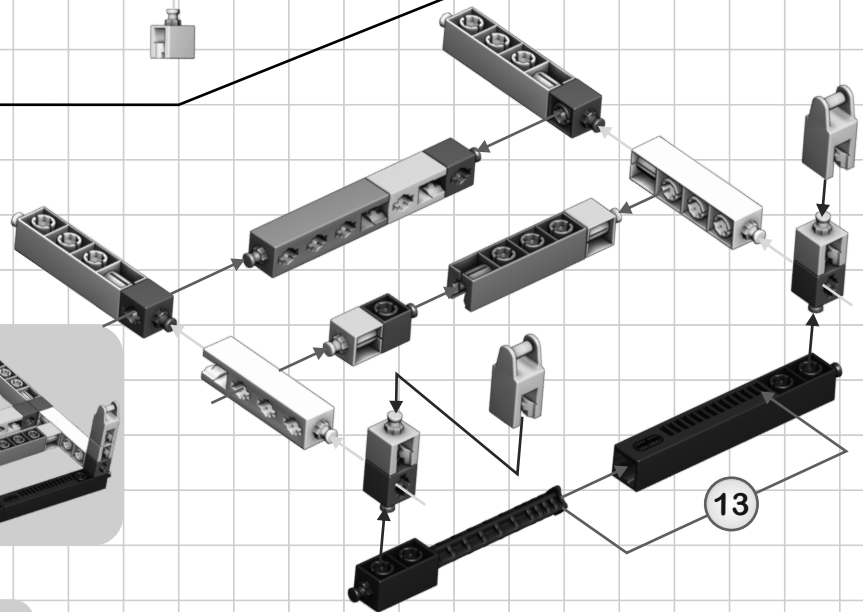
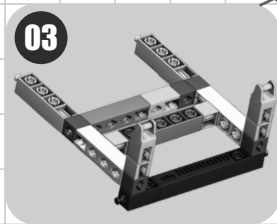
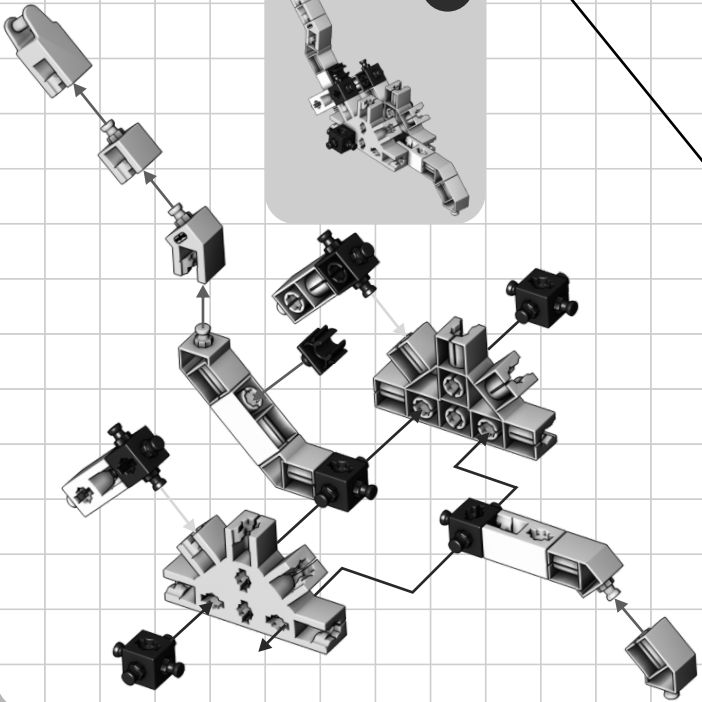
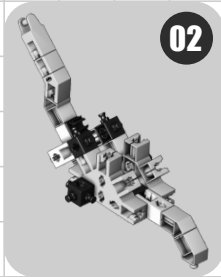
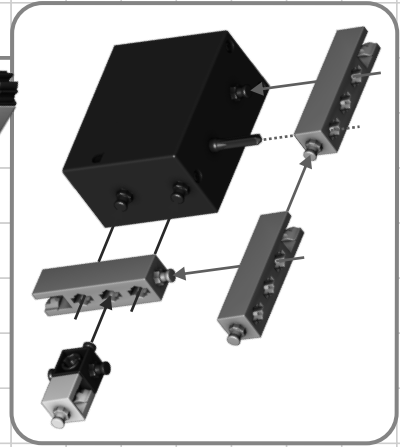
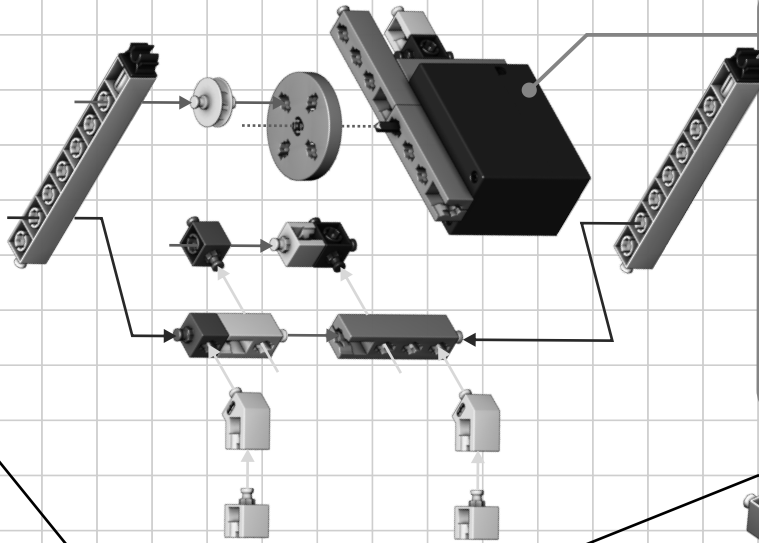
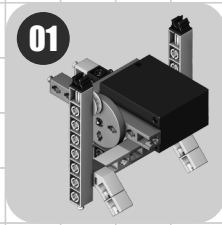
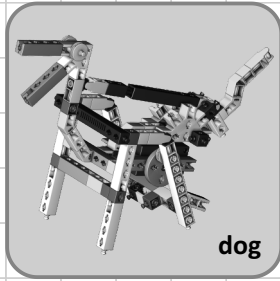


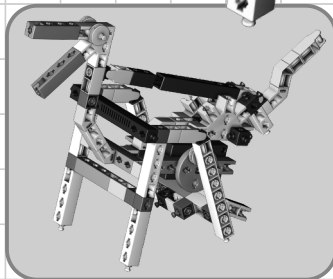
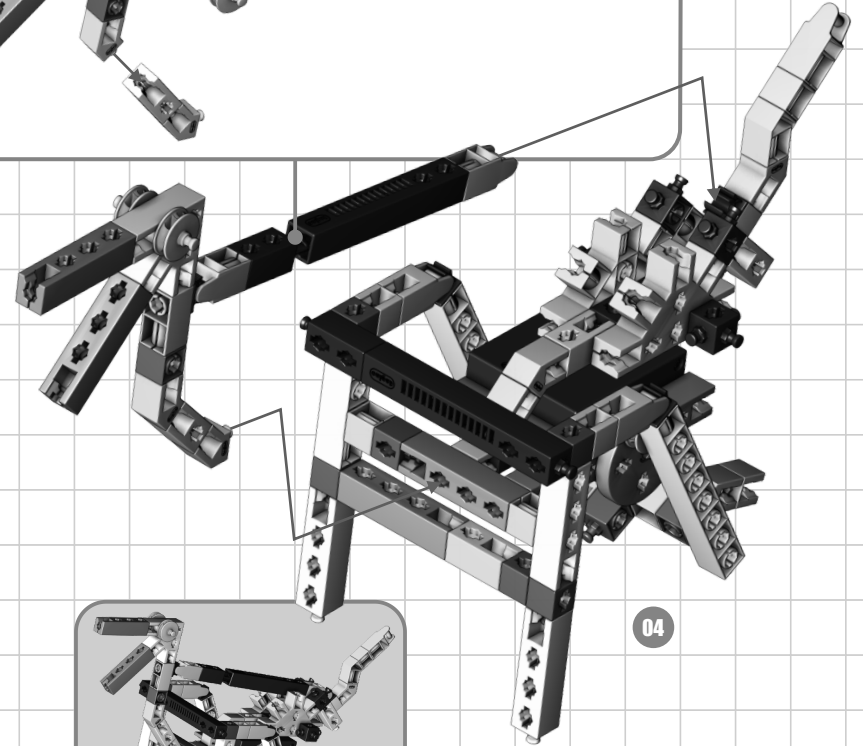
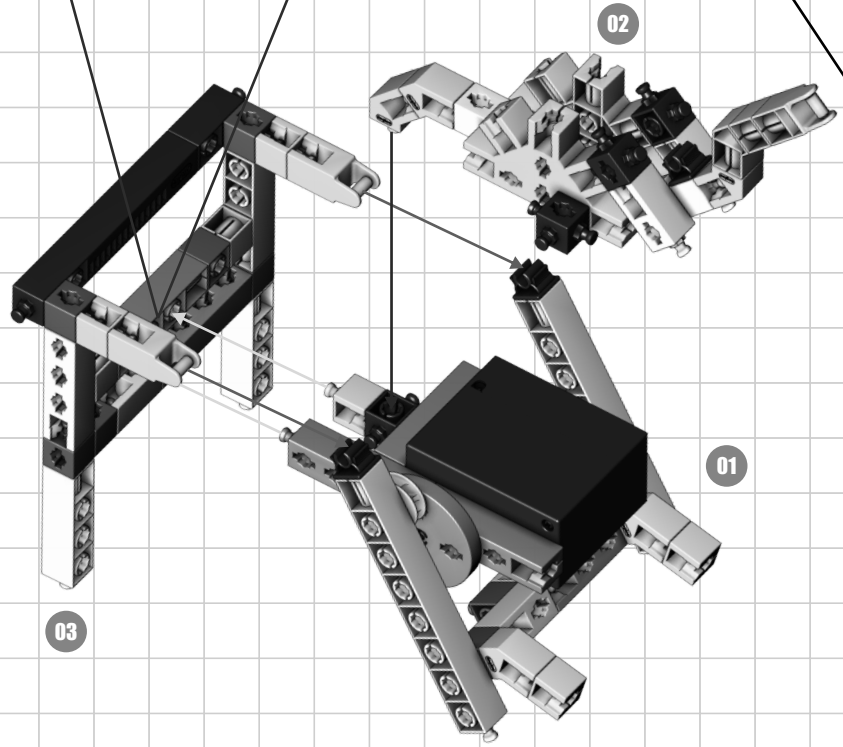
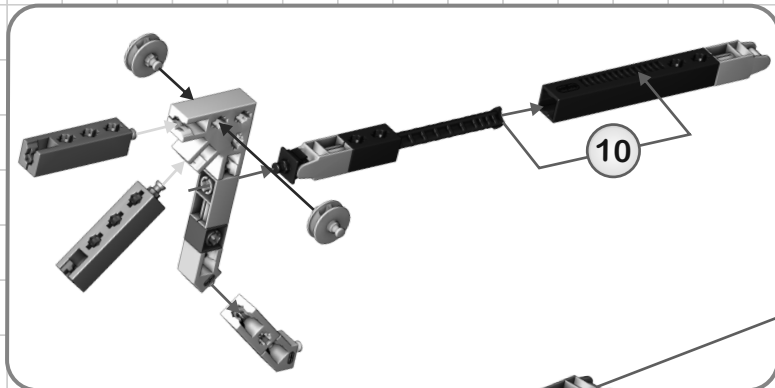
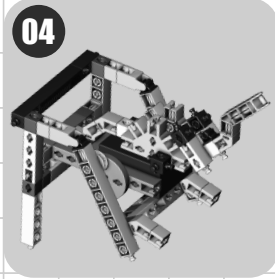
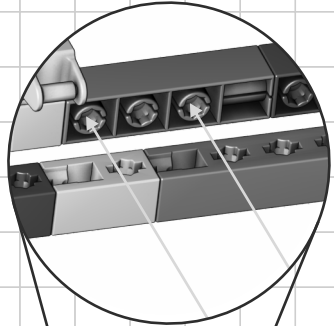
01

5

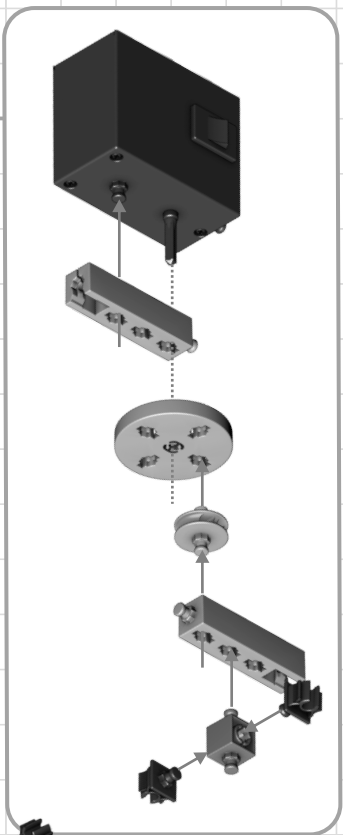
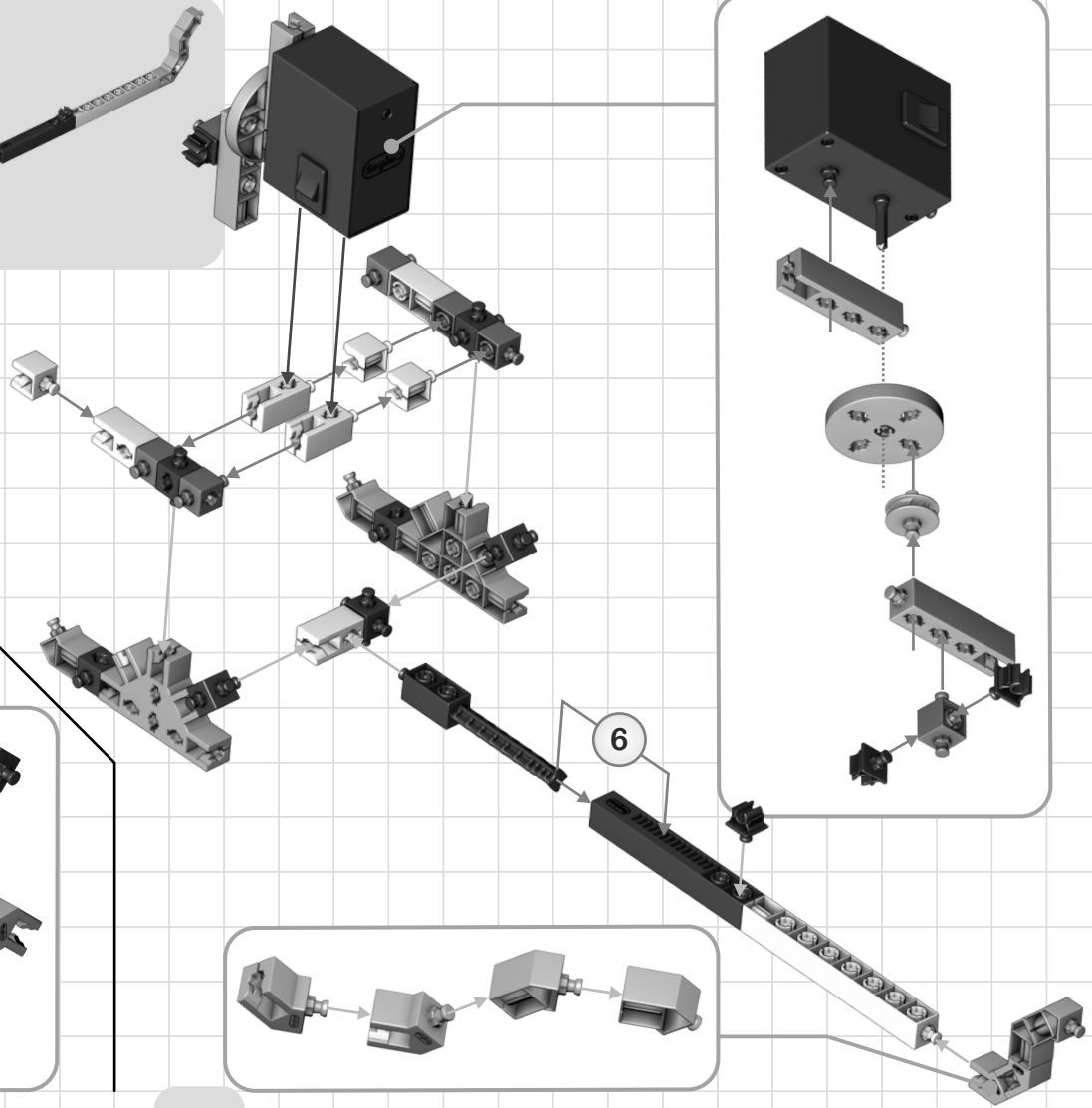
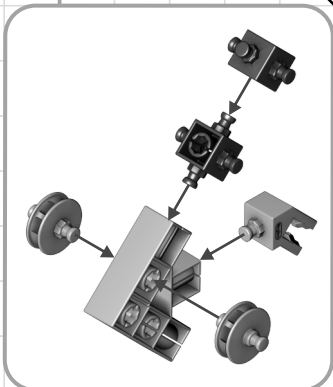
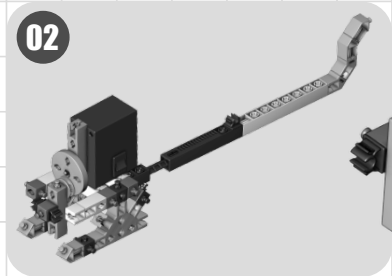
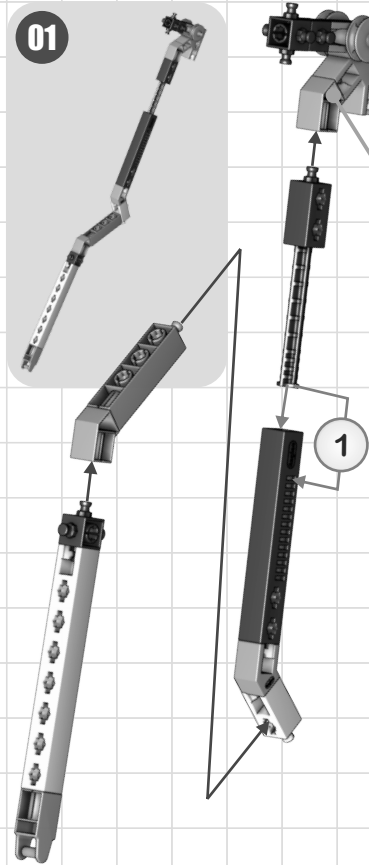
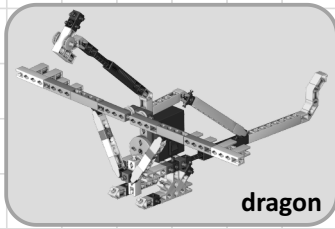


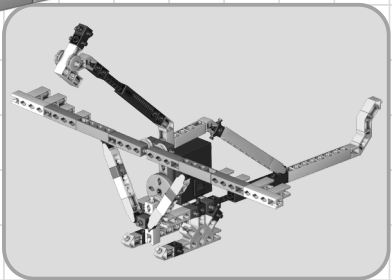
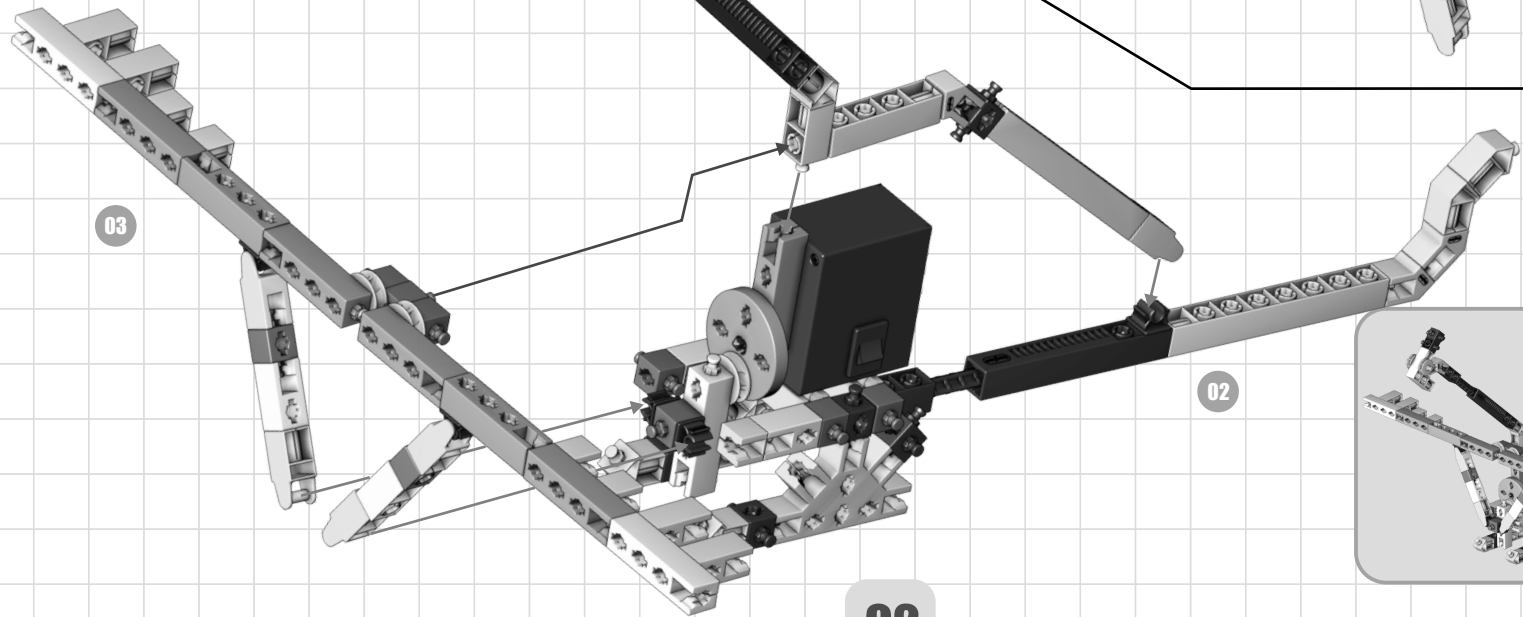
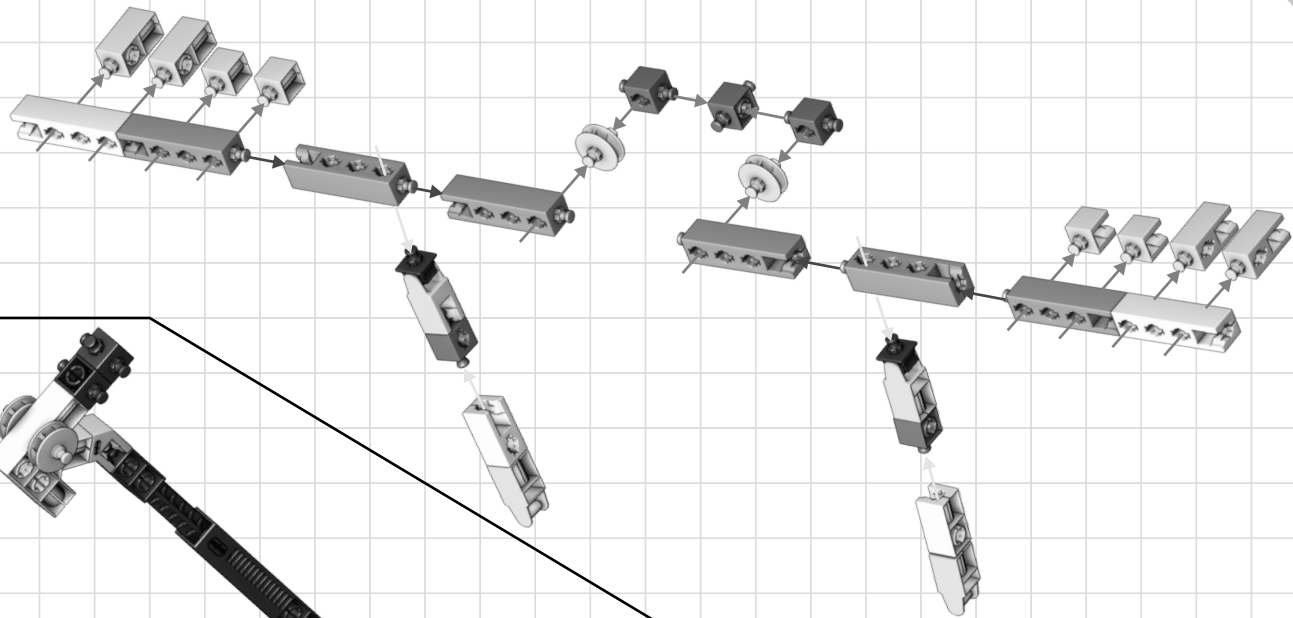
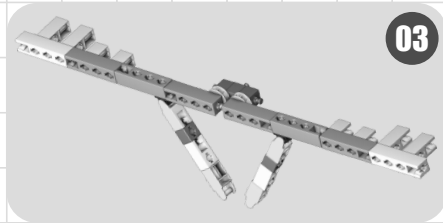


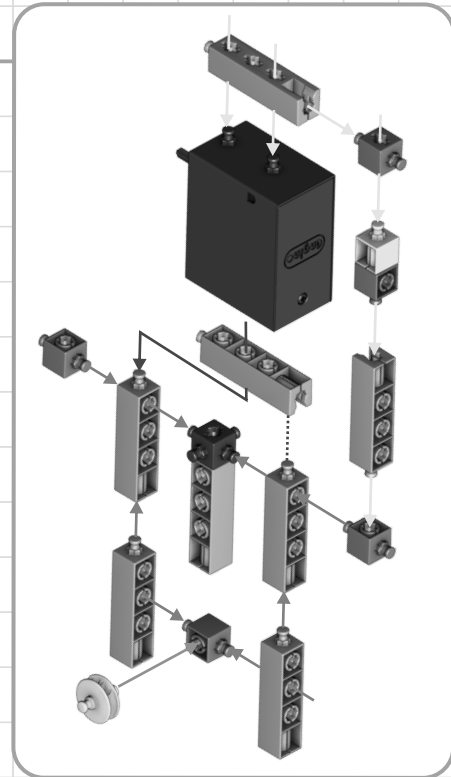
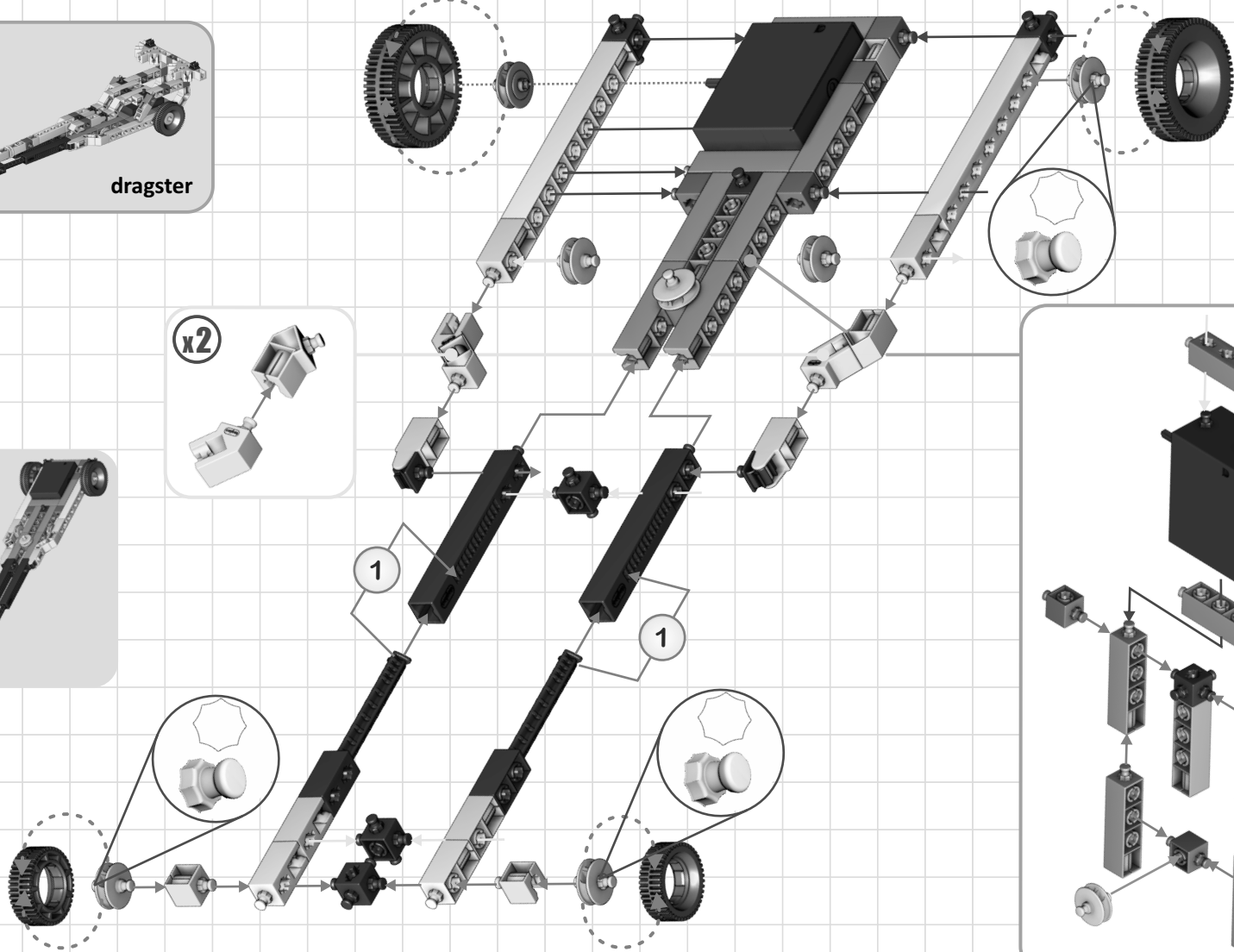
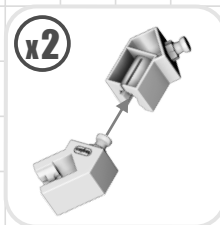
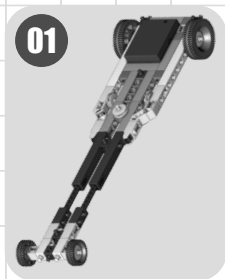
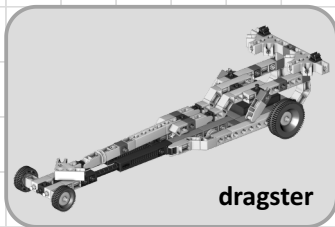


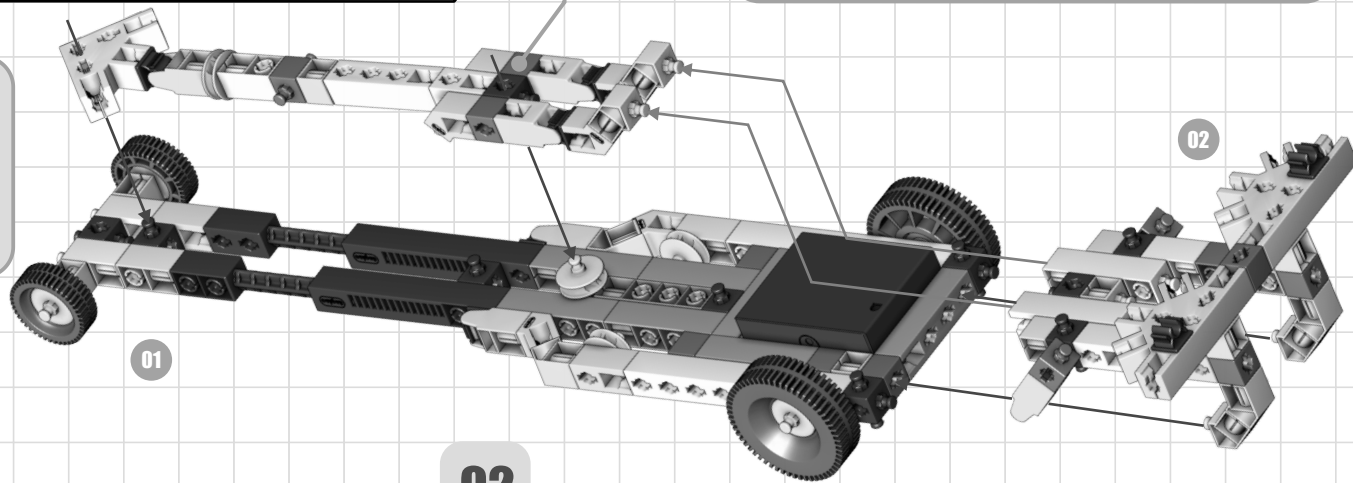
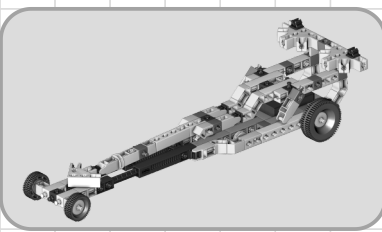
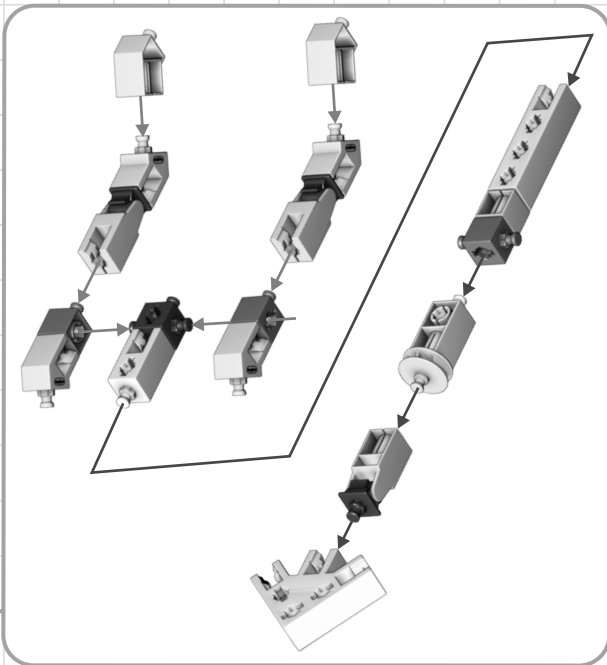
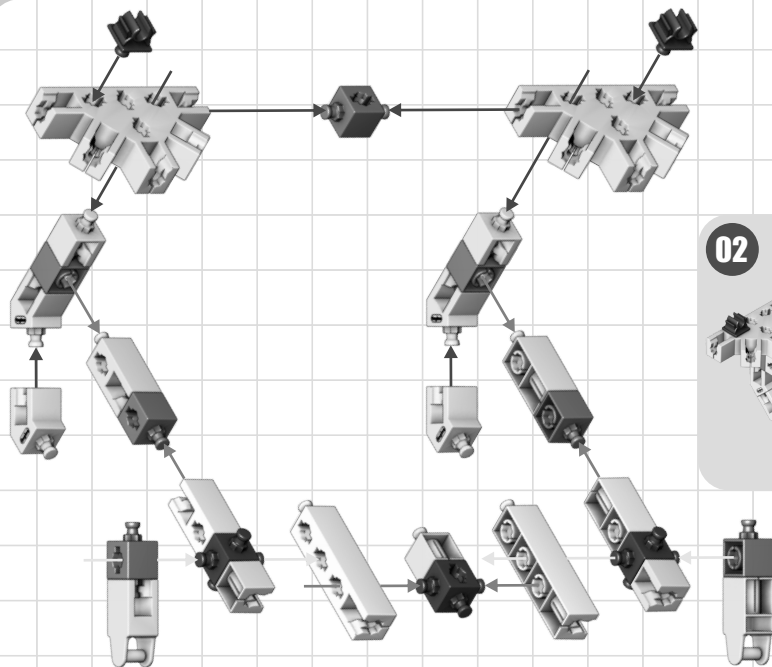


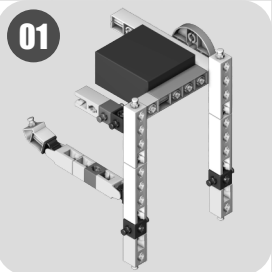
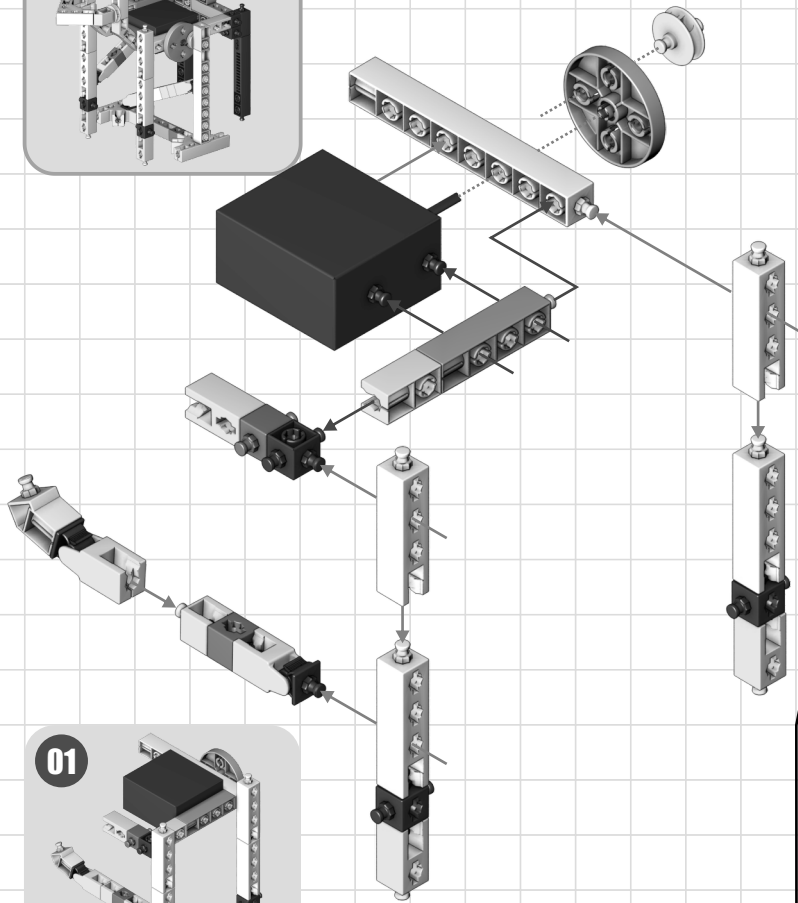
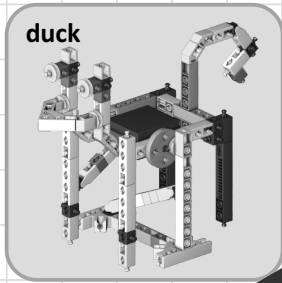








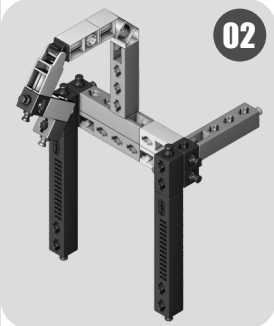
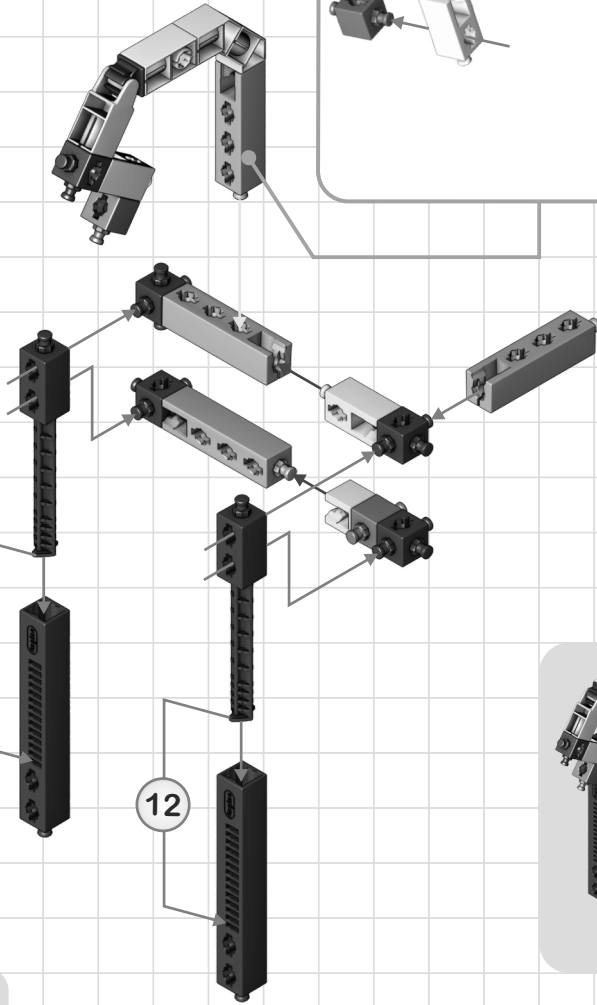
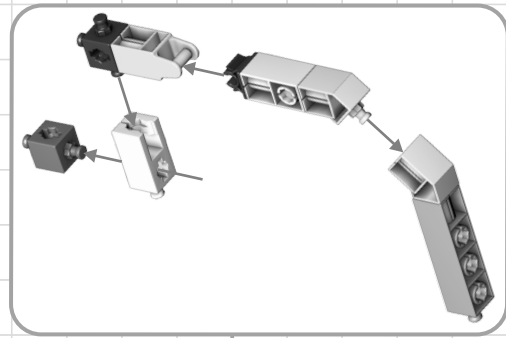


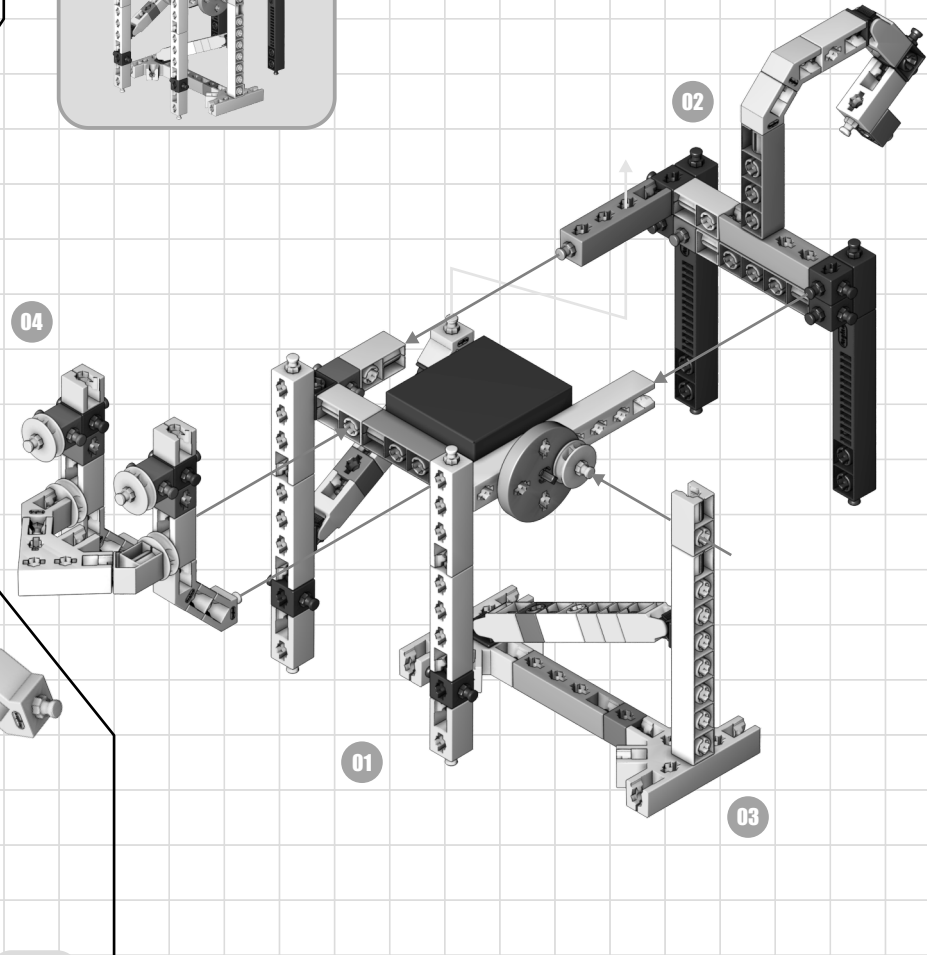
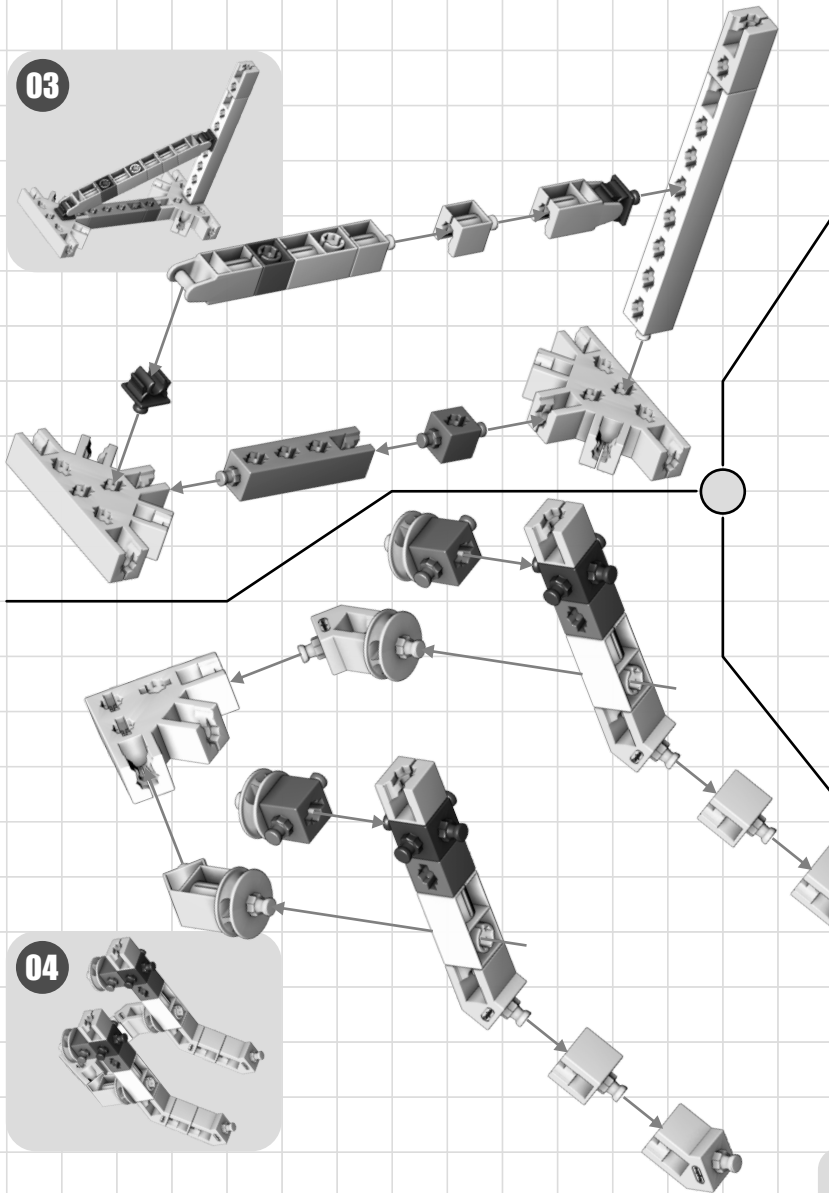
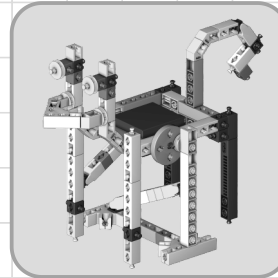


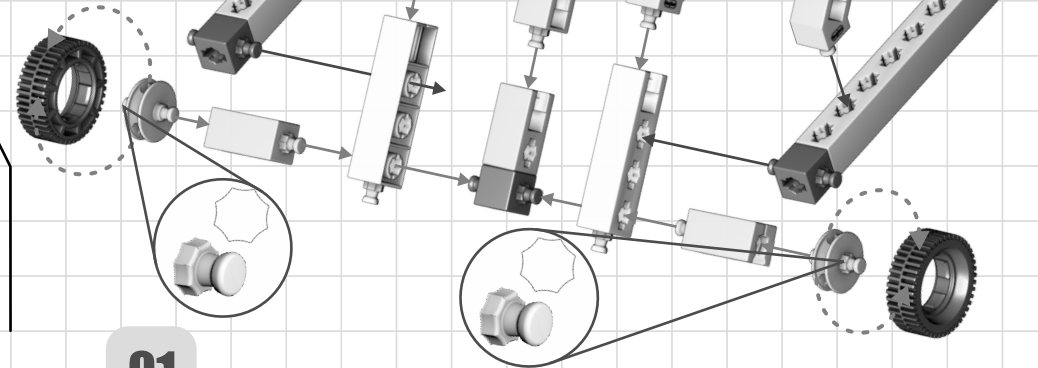
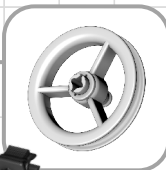
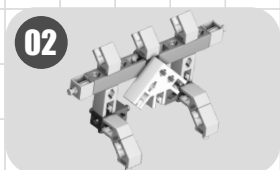
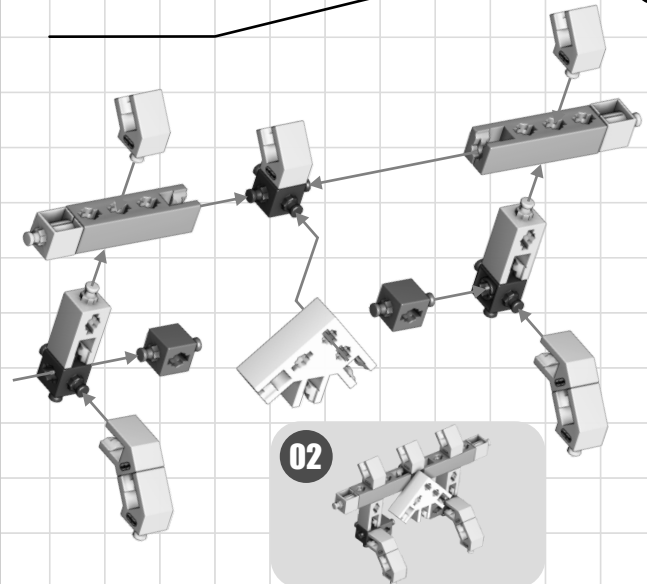
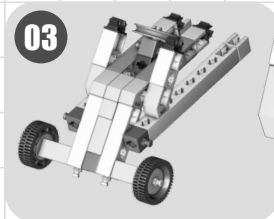
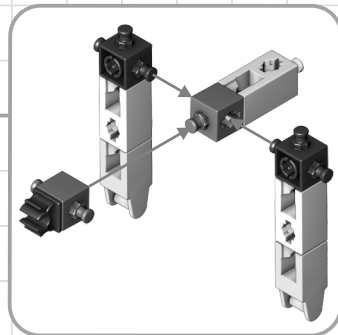
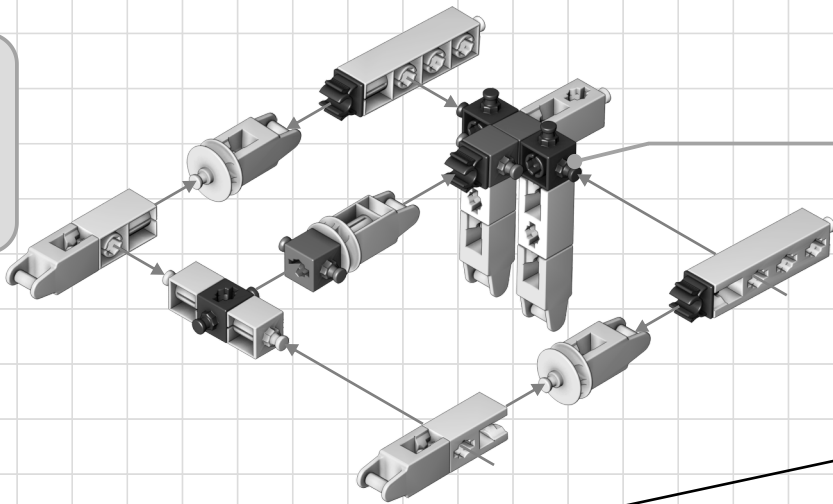
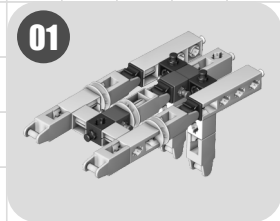
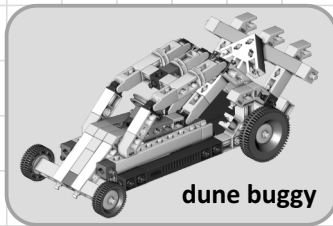
01

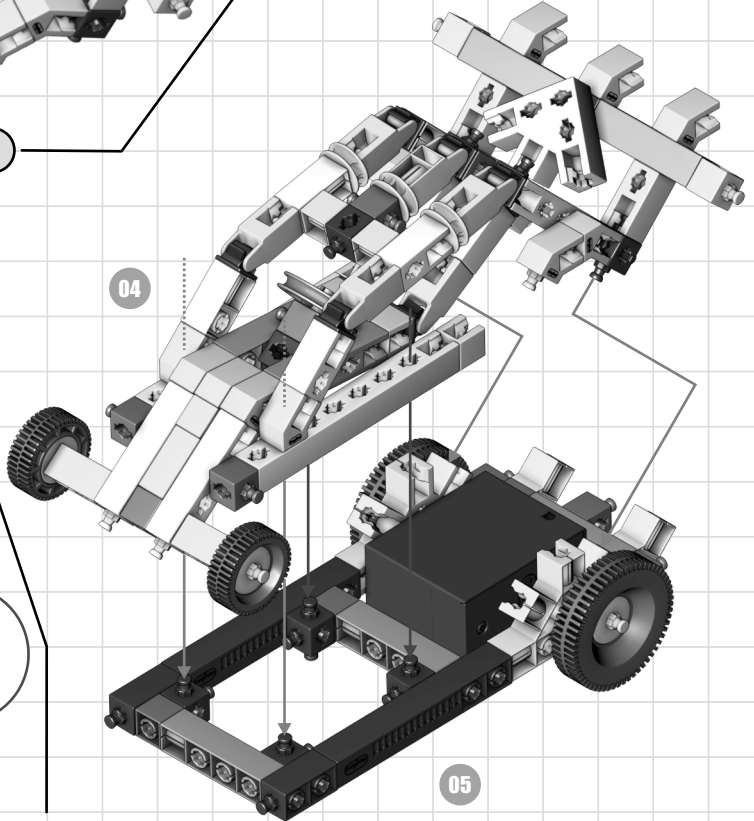
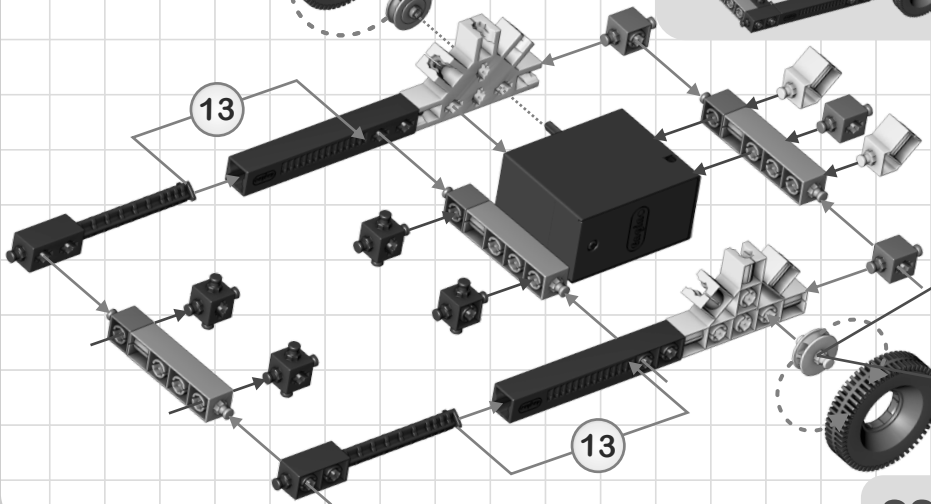
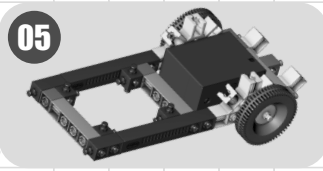
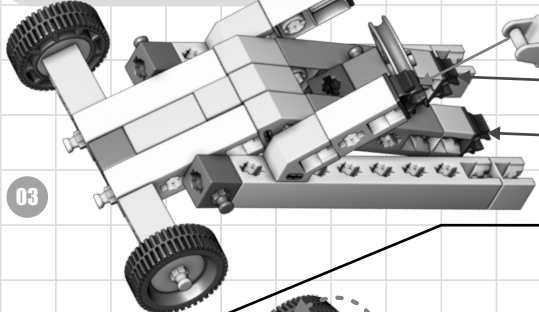
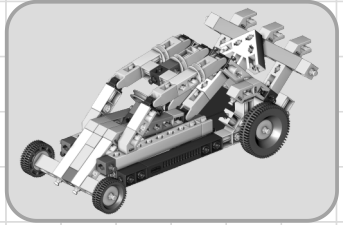
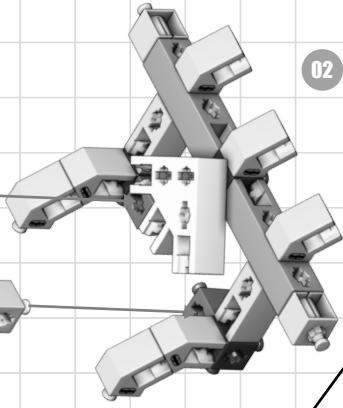
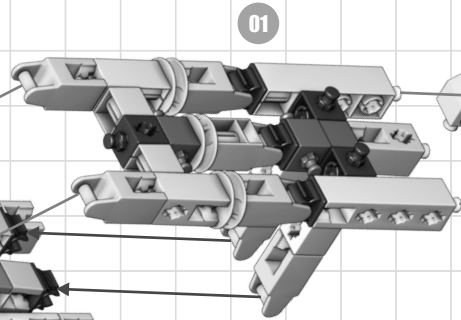
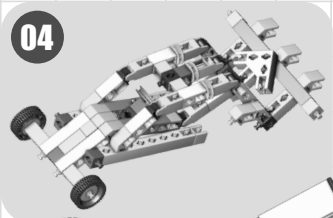
12

12

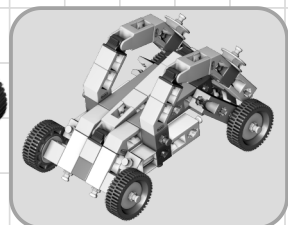
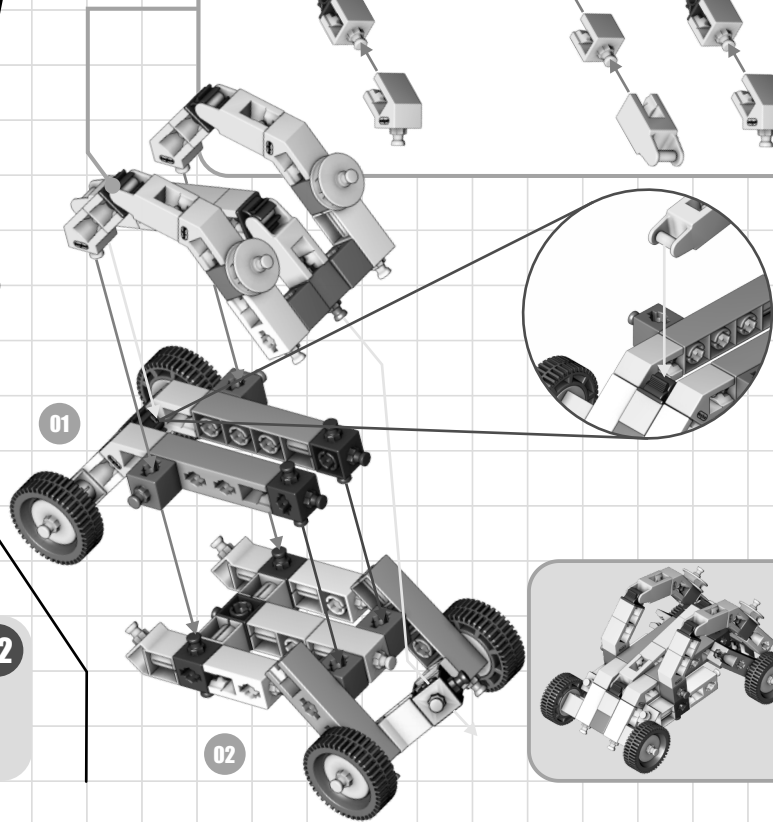
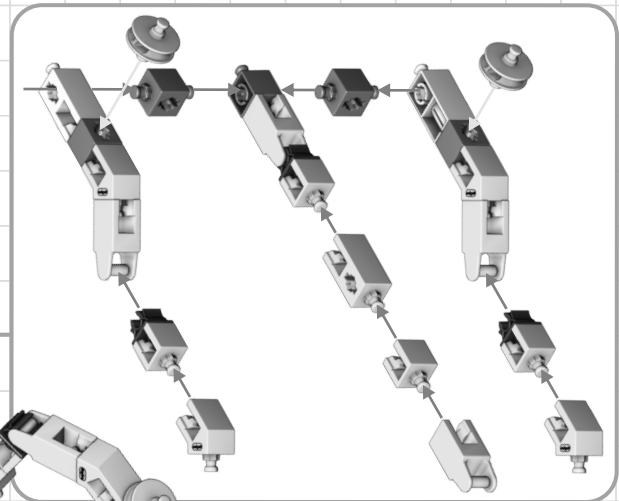
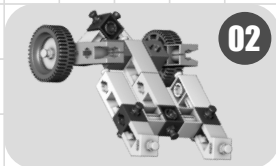
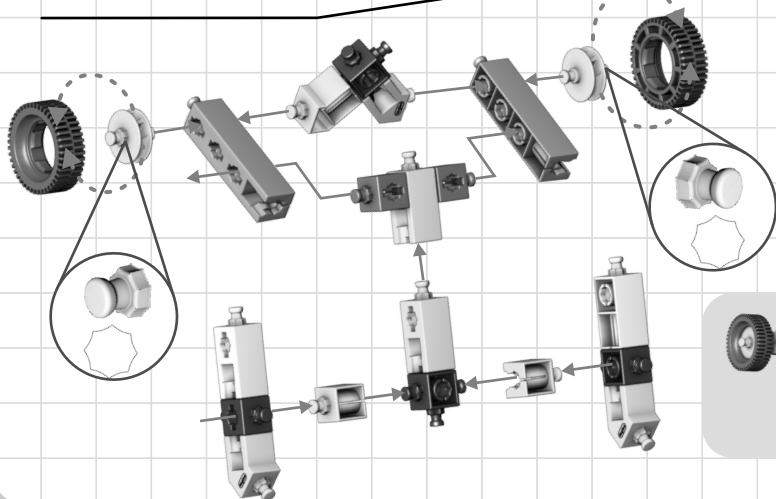
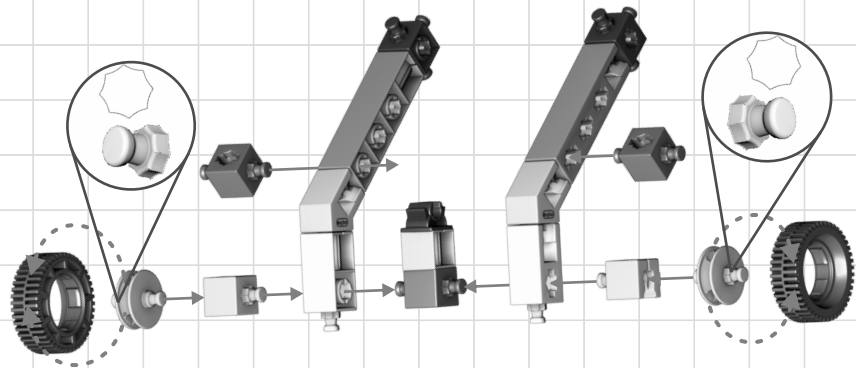
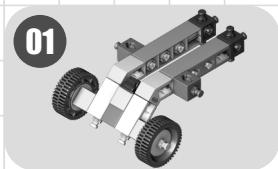
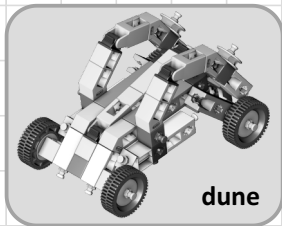




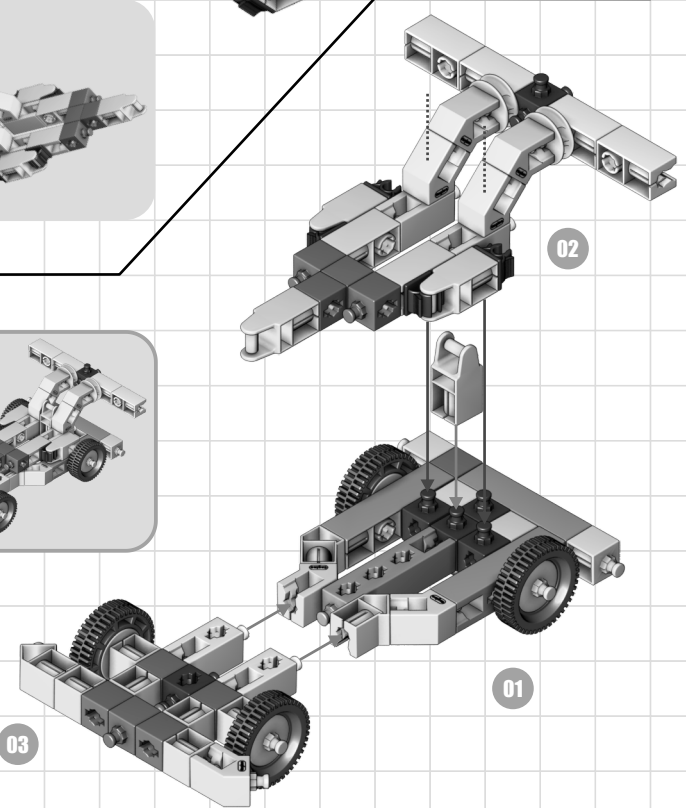
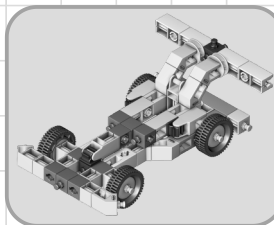
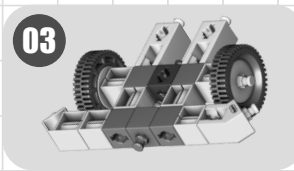
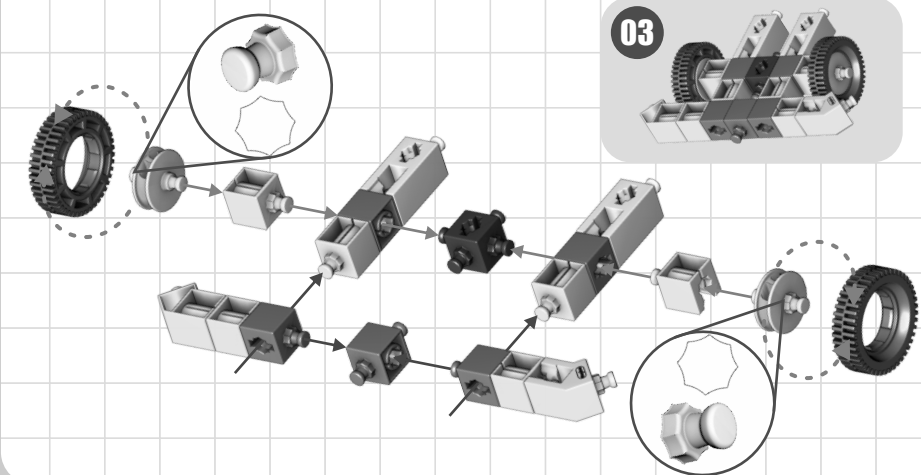
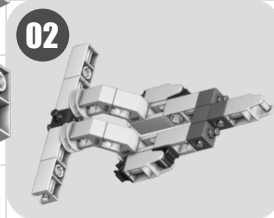
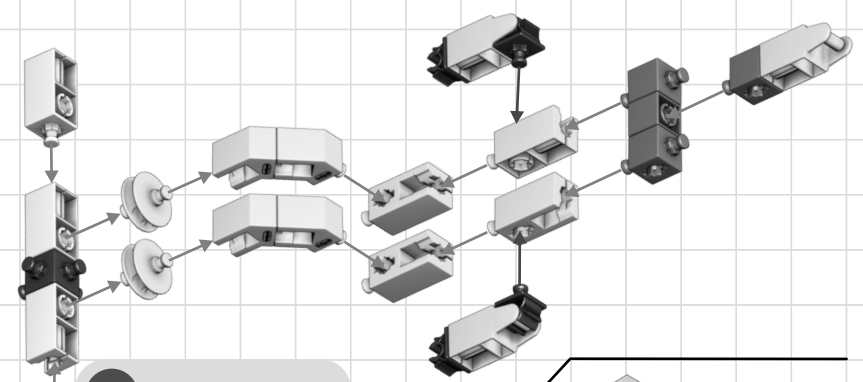
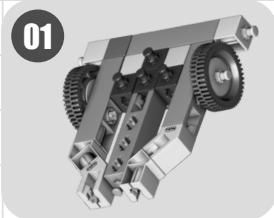
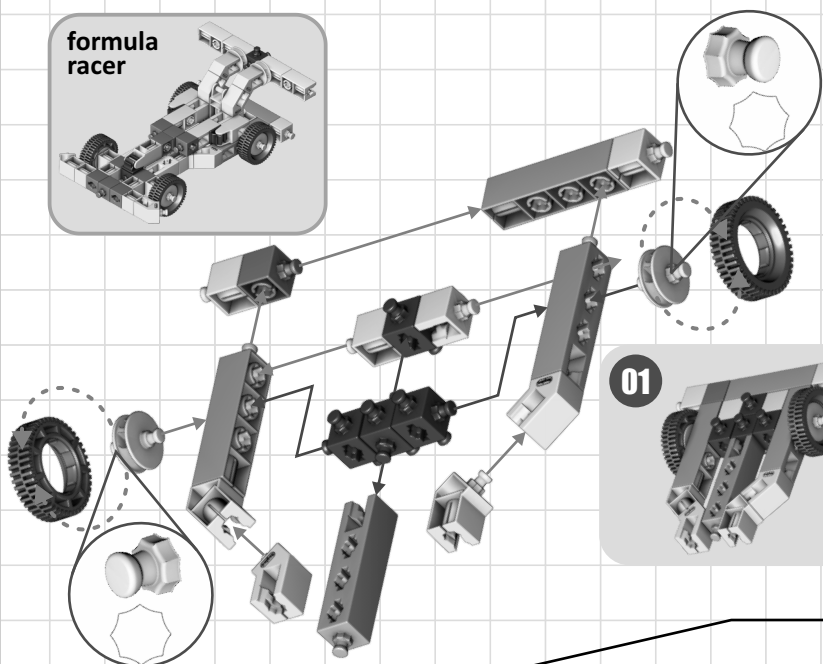
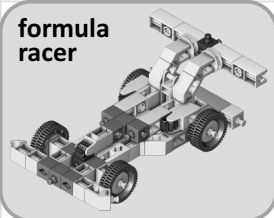








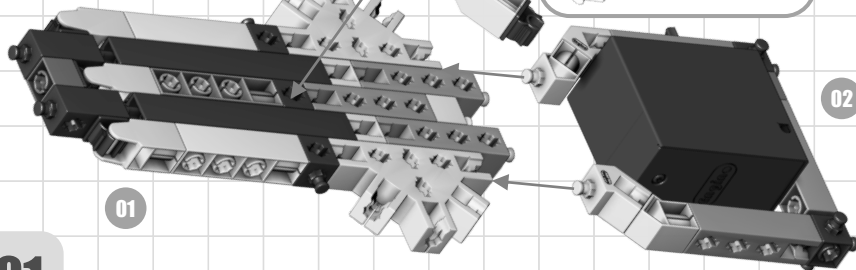
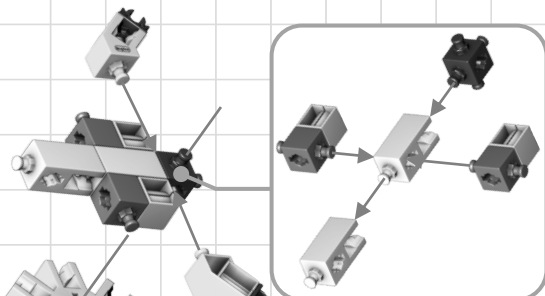
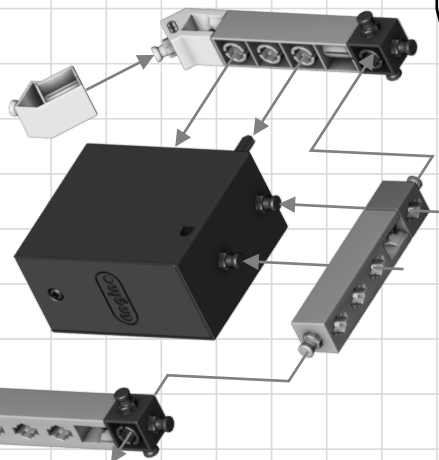
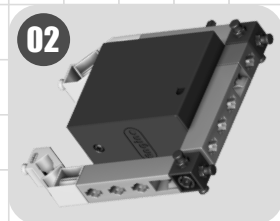
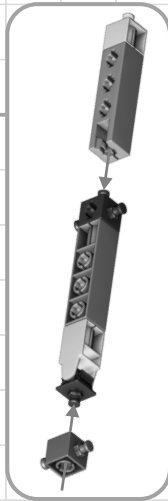
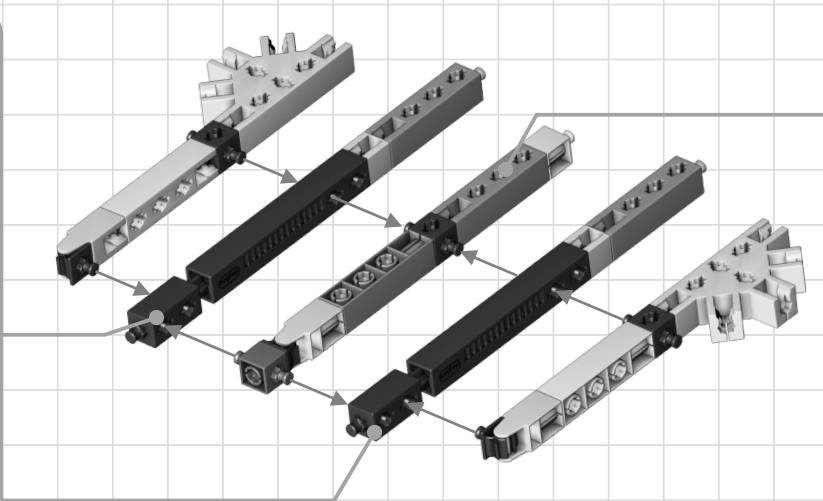
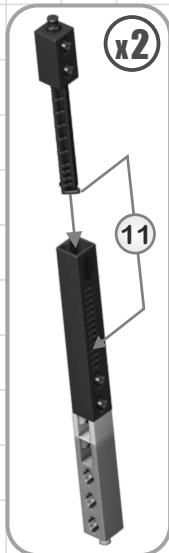
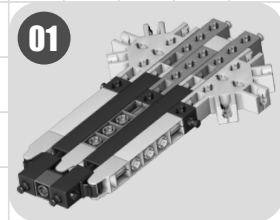
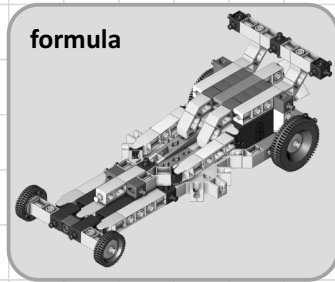
formula  
racer

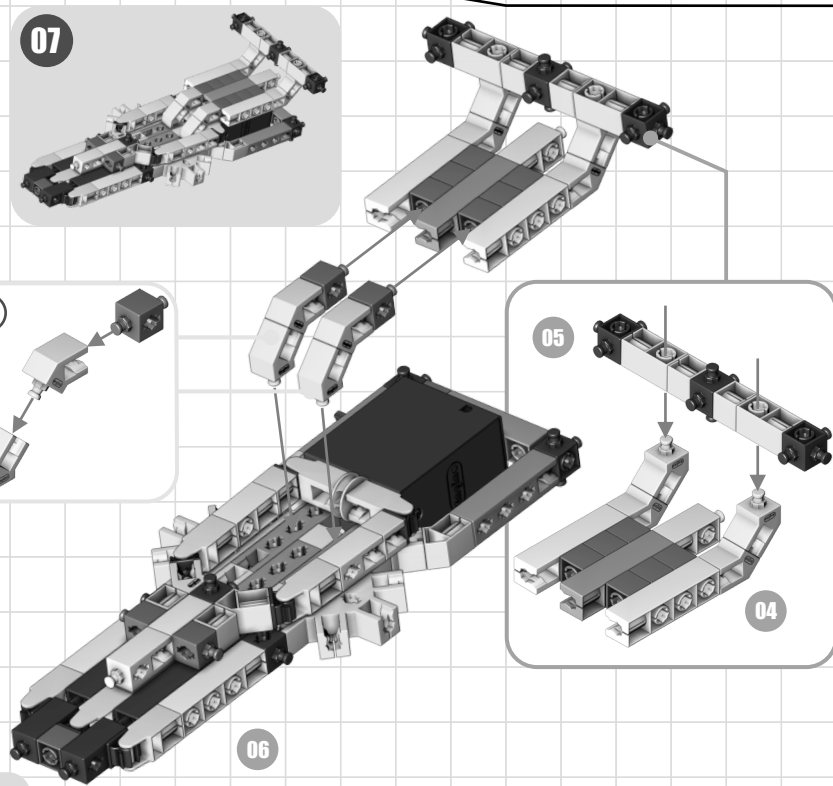
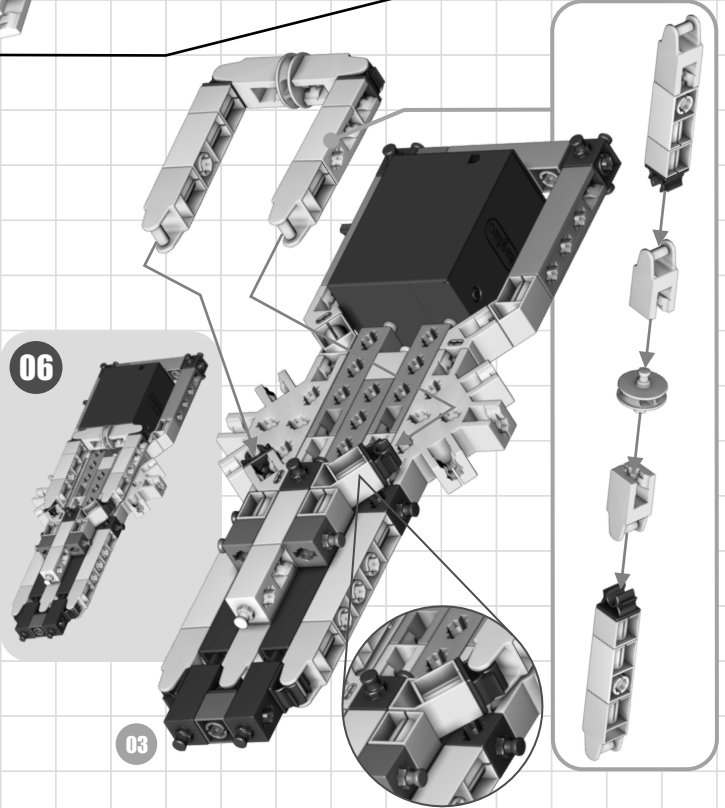
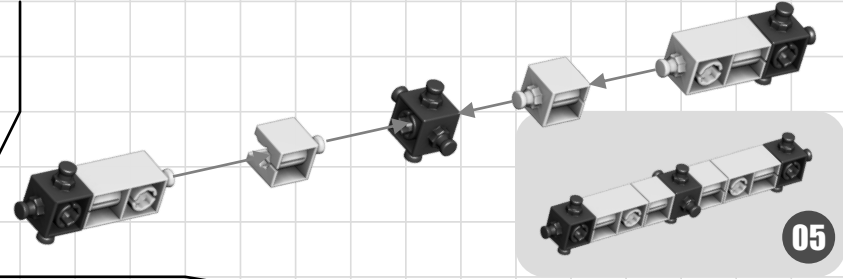
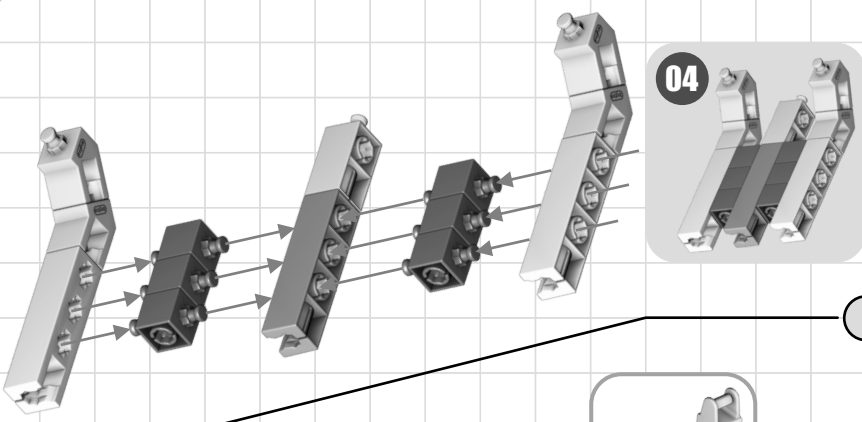


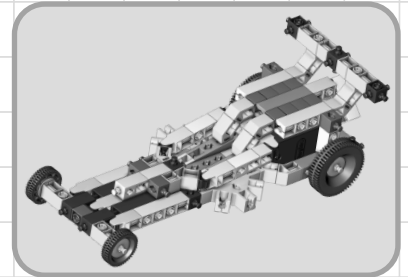
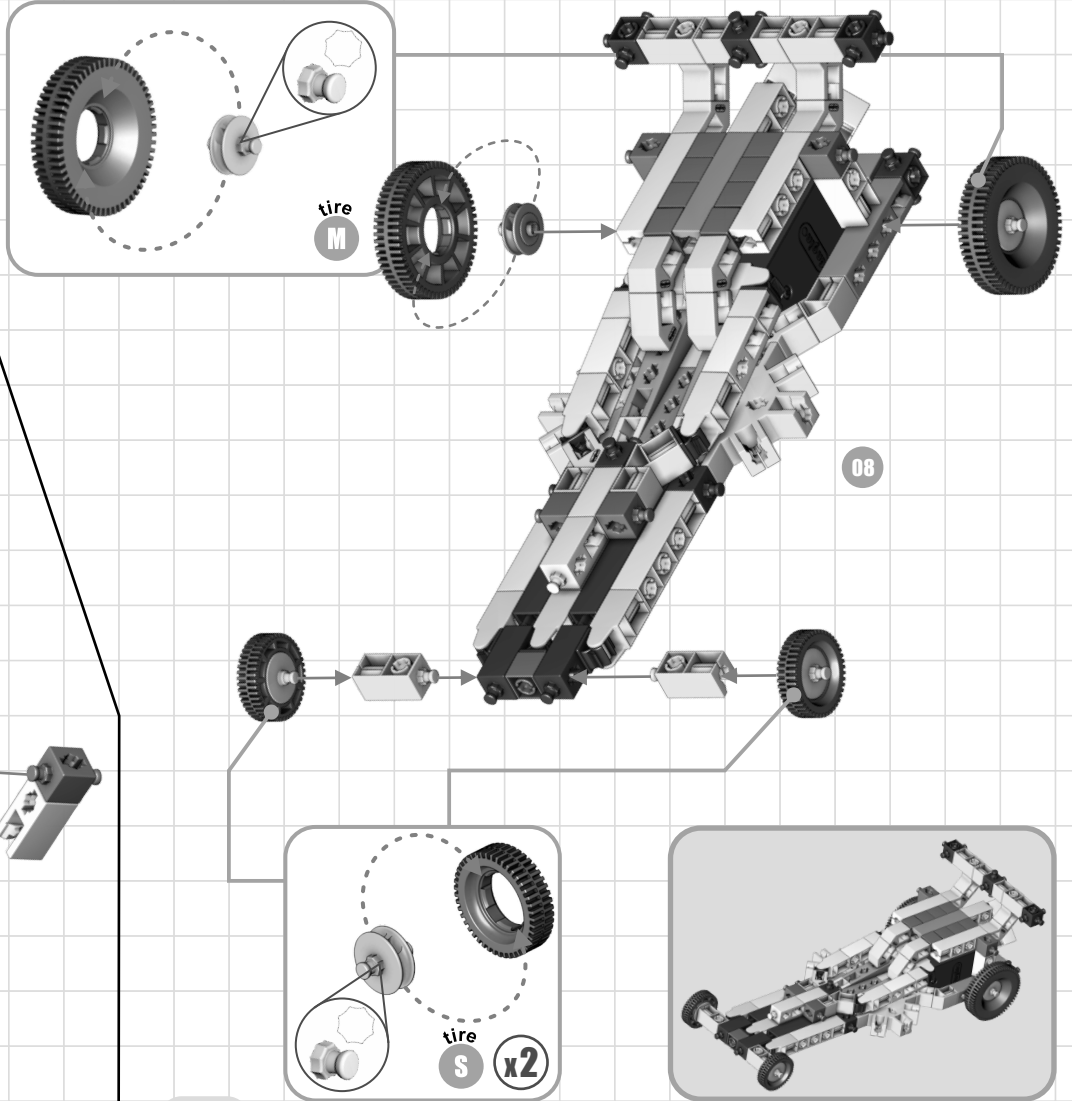
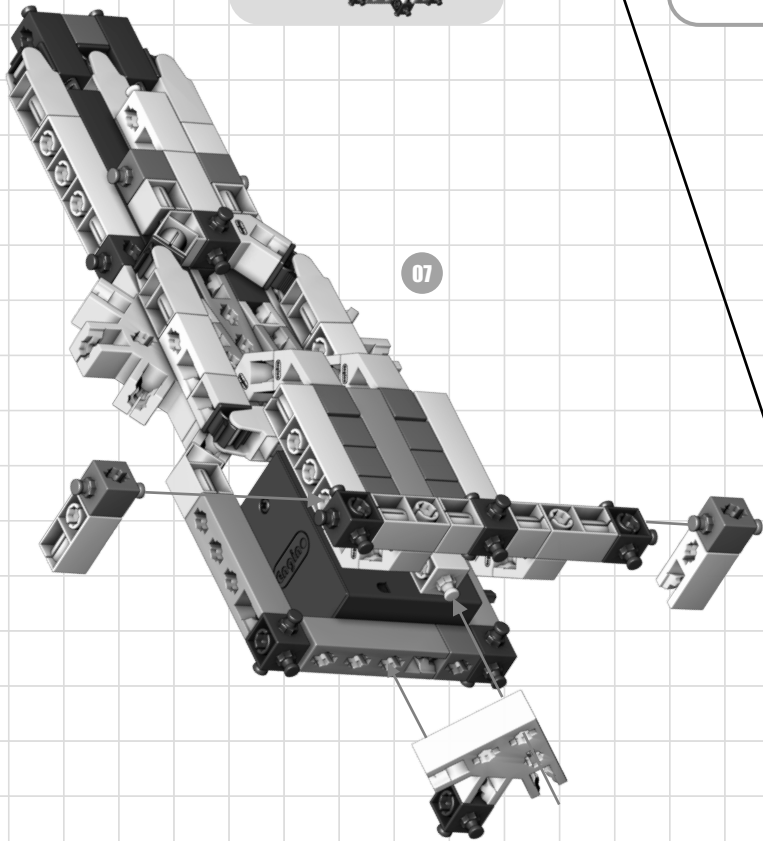
01

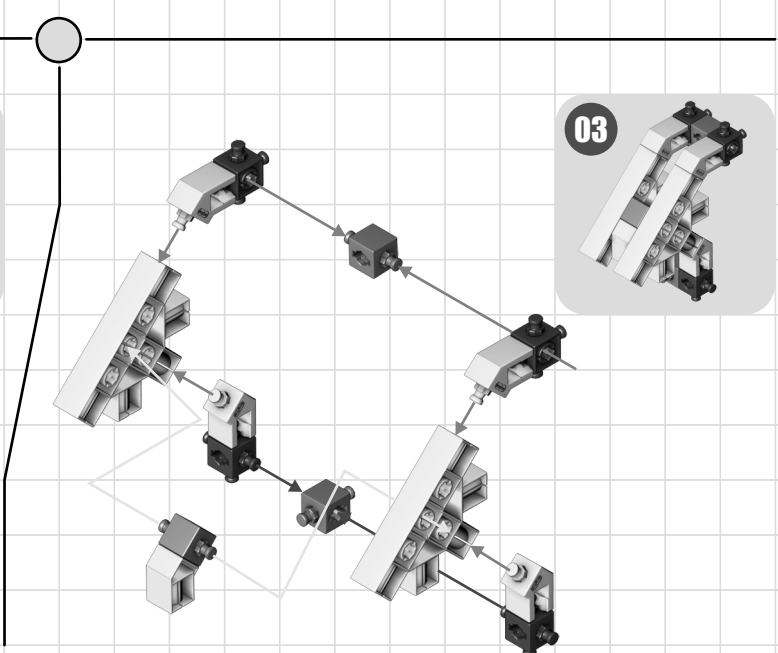
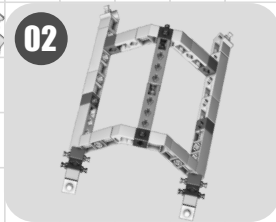
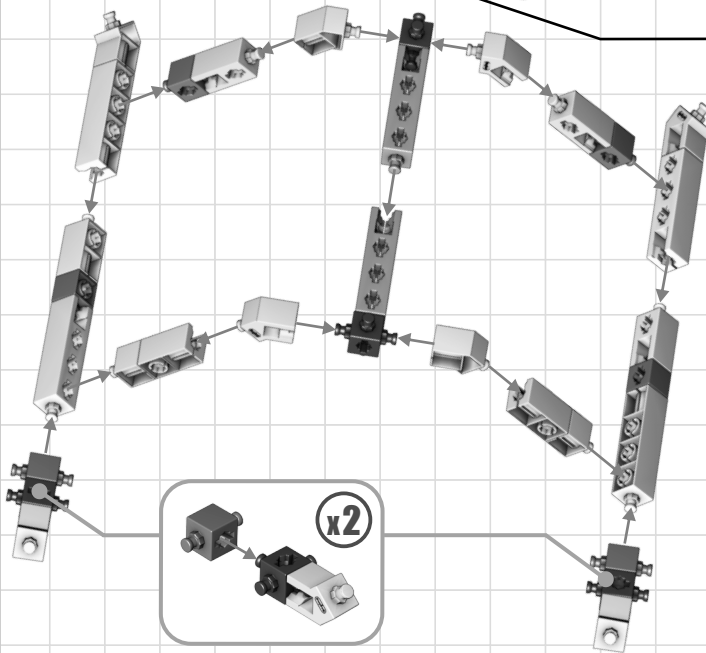
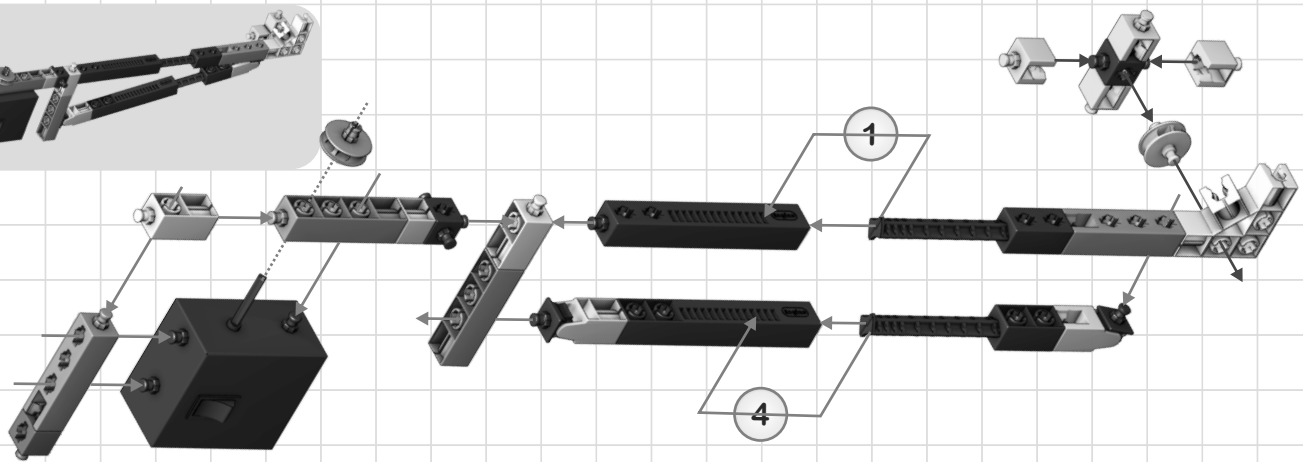
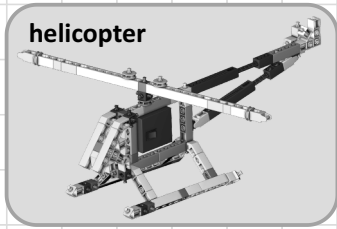
02

03

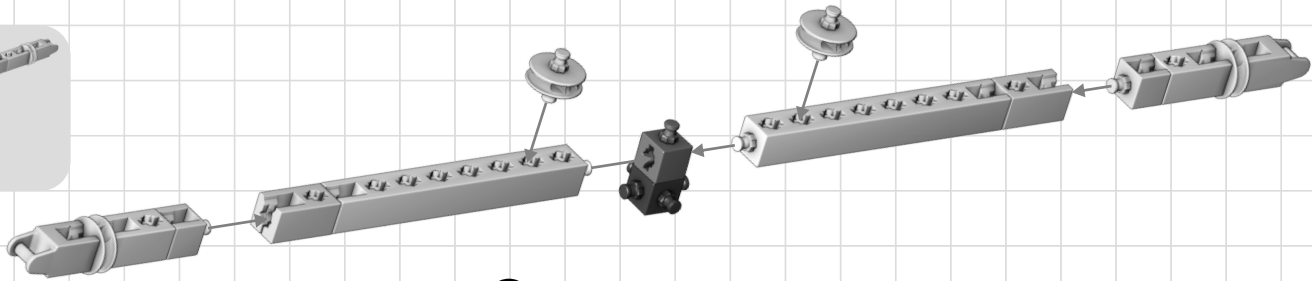




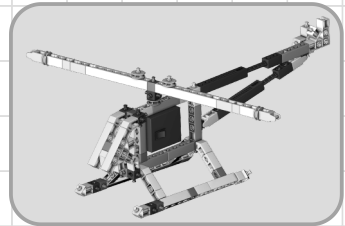
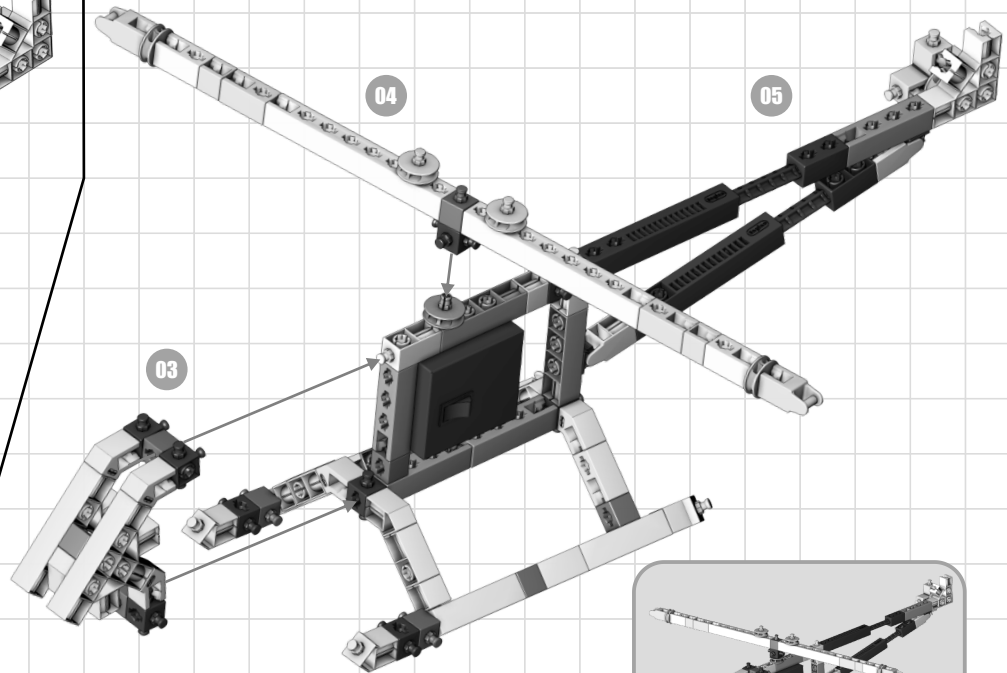
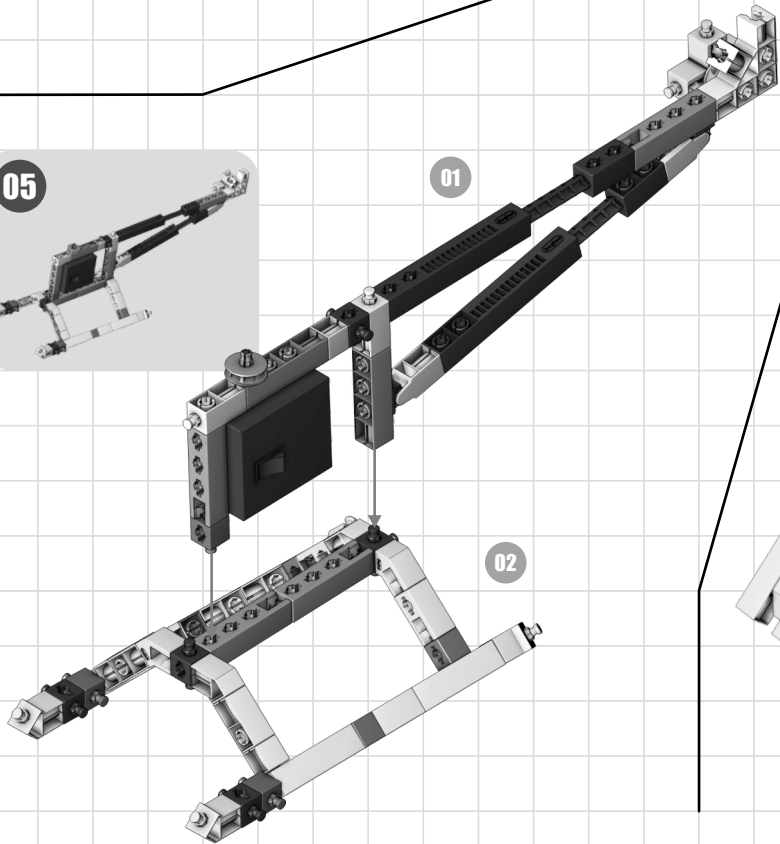
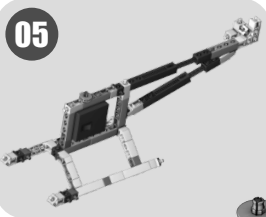




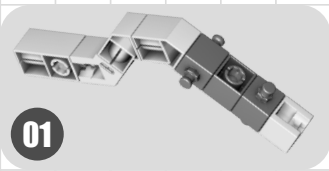
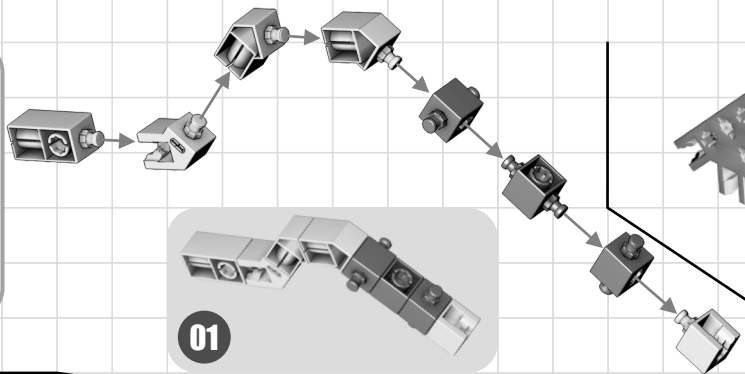
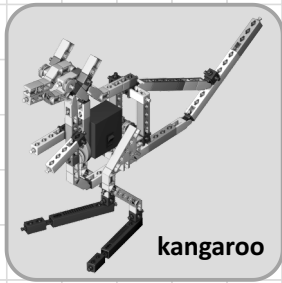
04



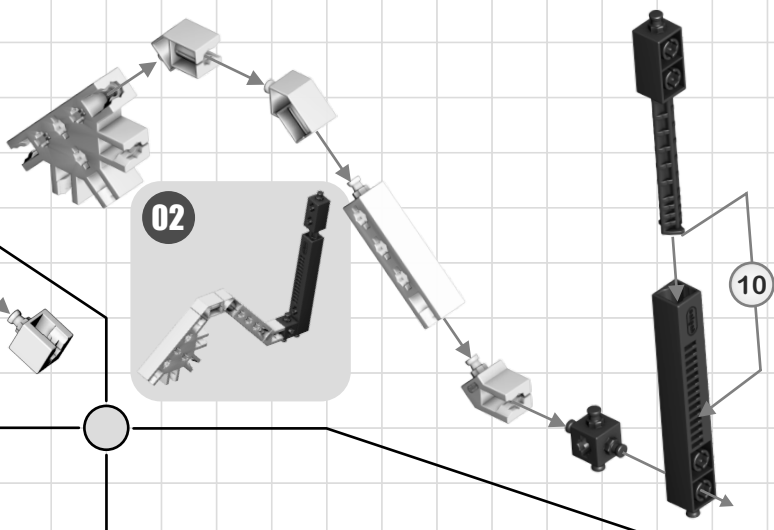
05



02

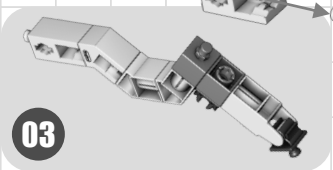
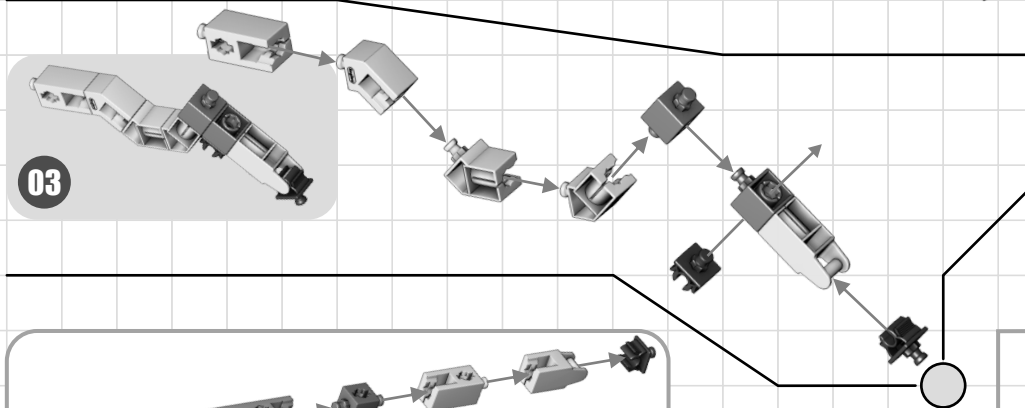


01

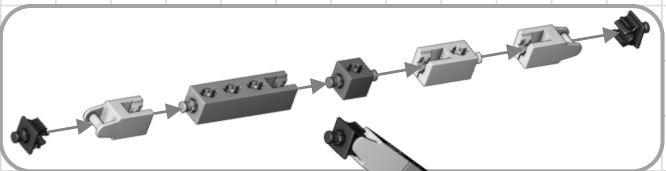
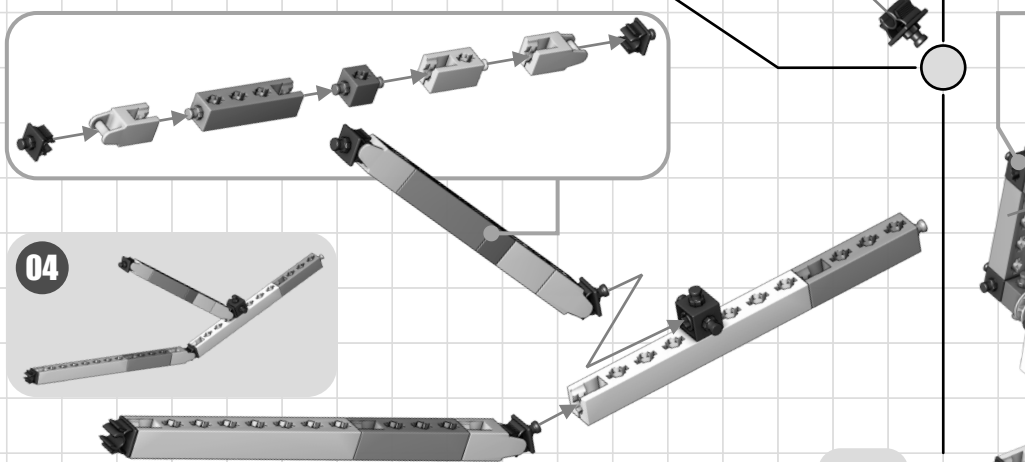


02

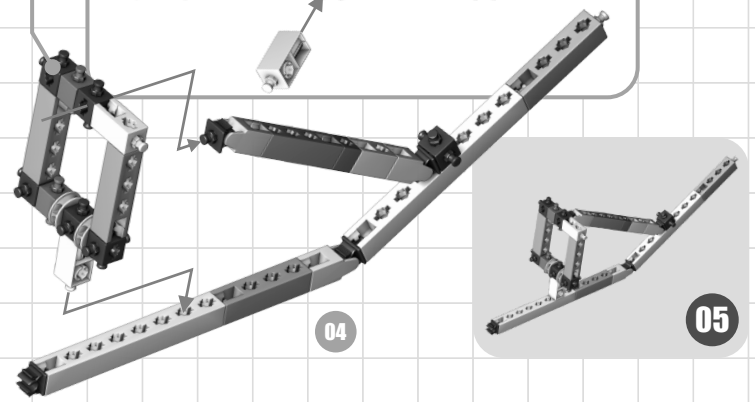
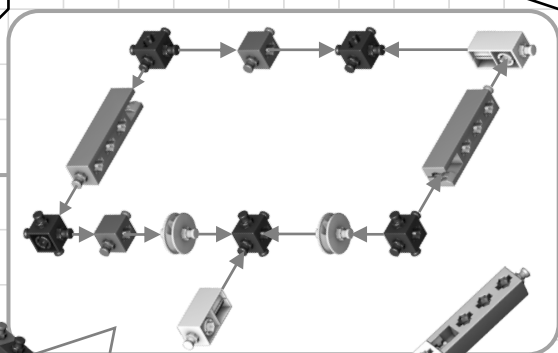
10



03



04

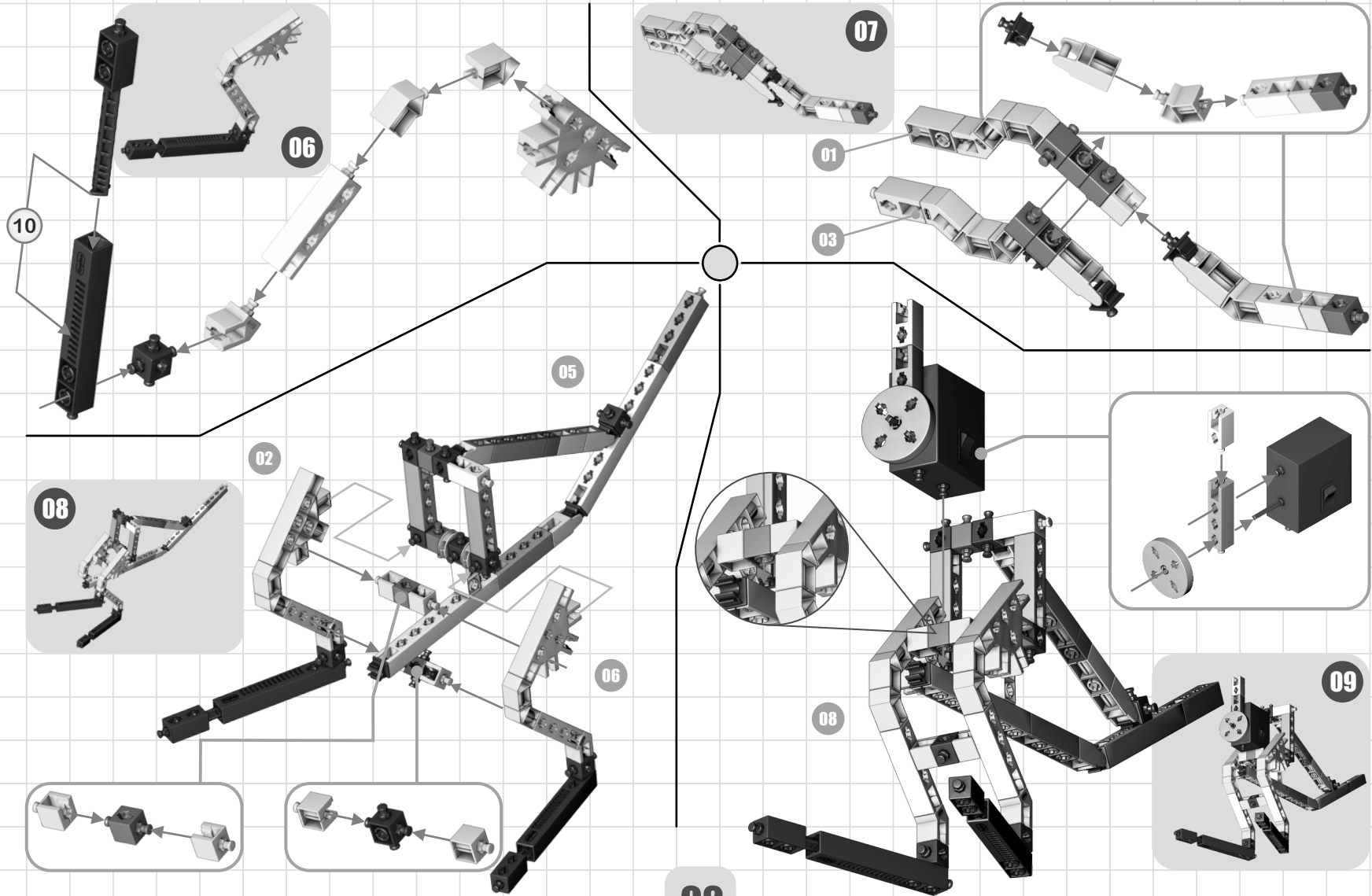


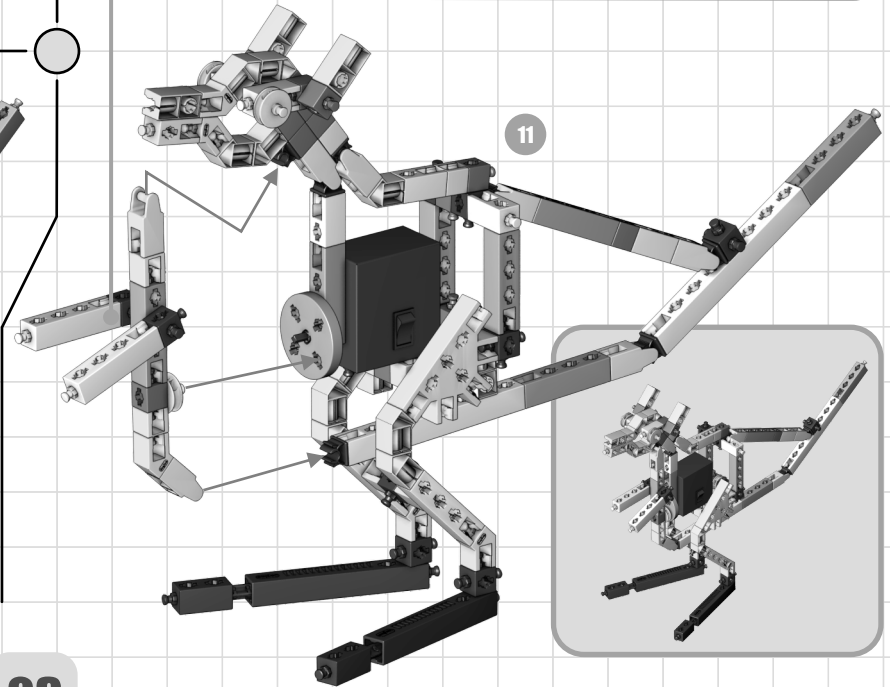
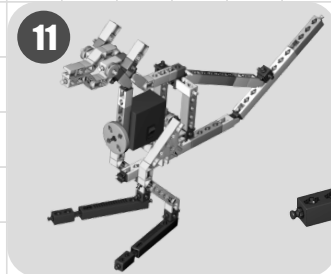
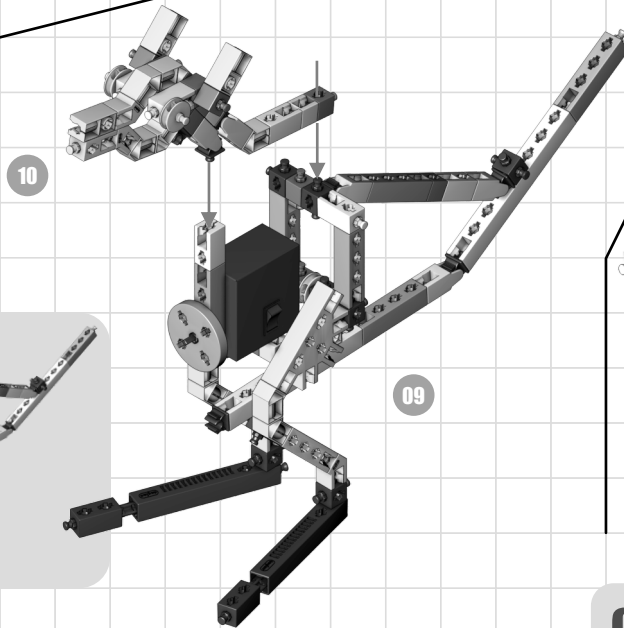
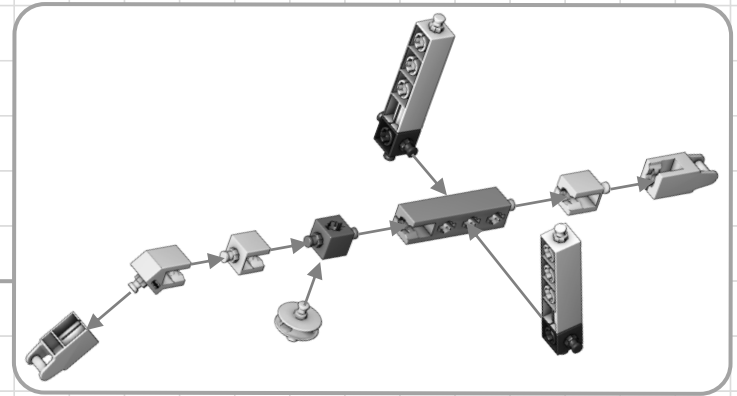
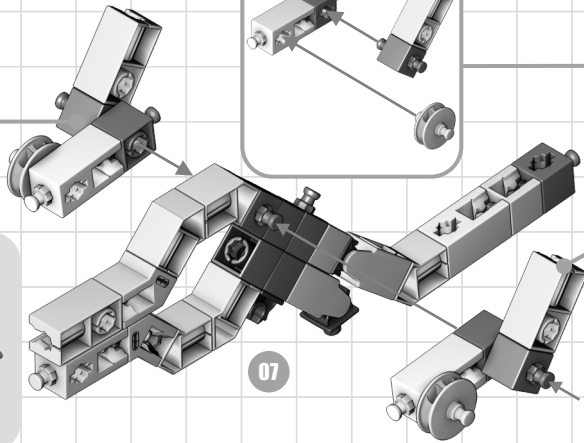
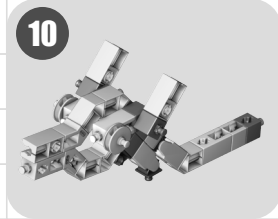
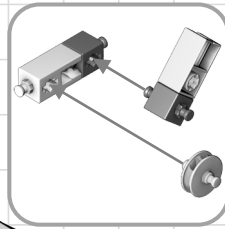
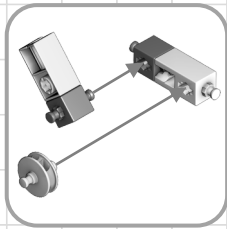
04

05

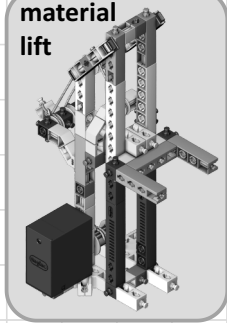
01



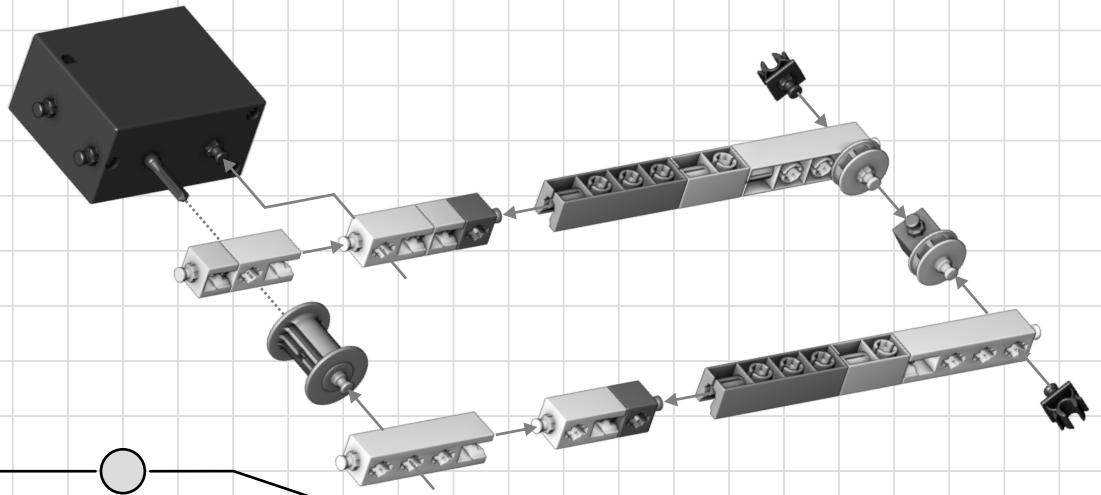
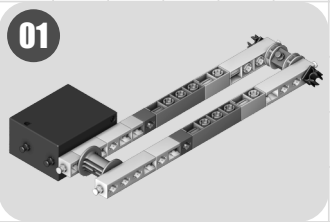




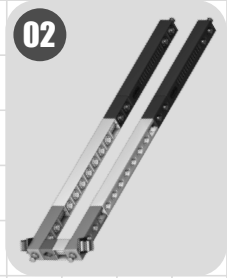
material lift



01

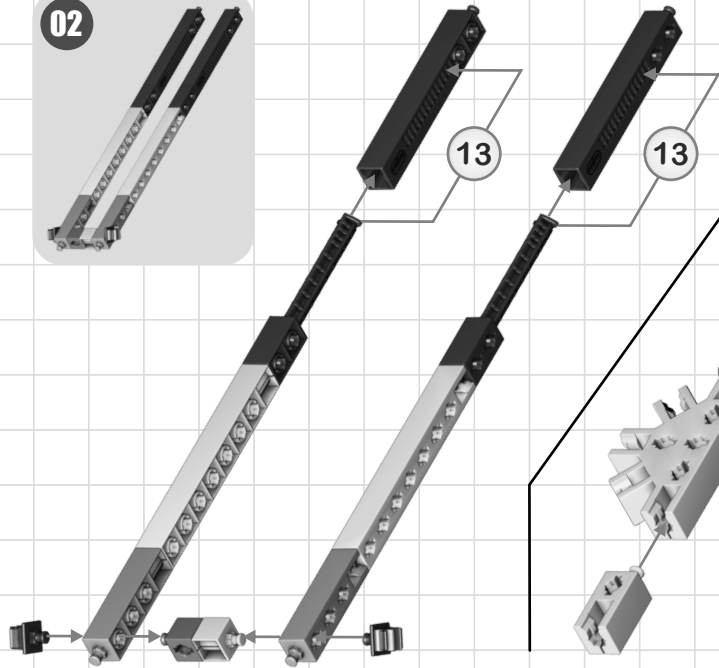


02

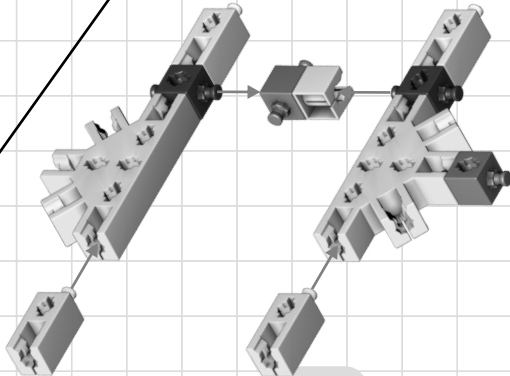


13

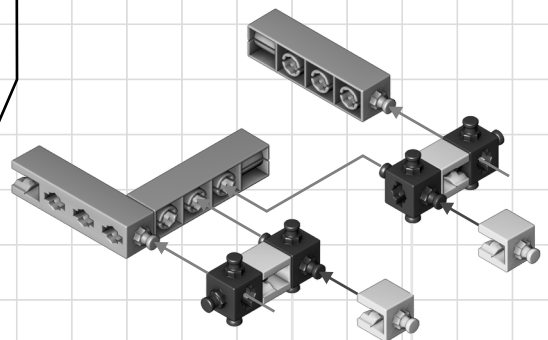
13



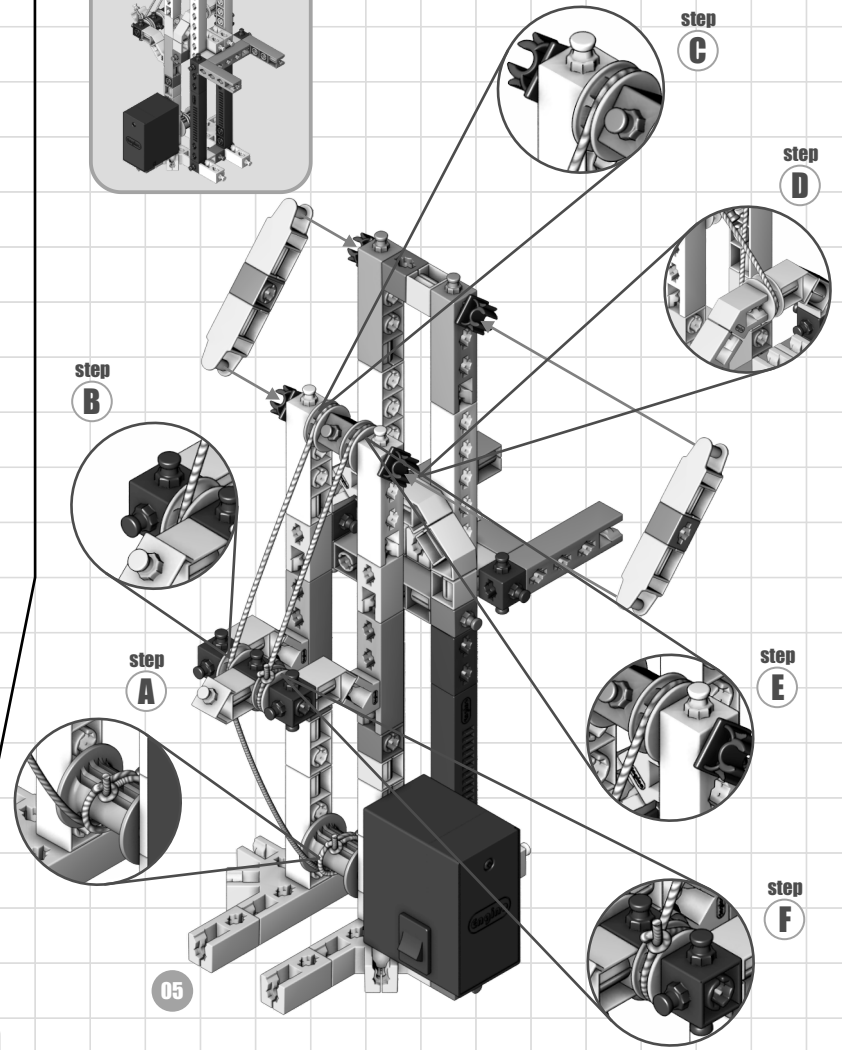
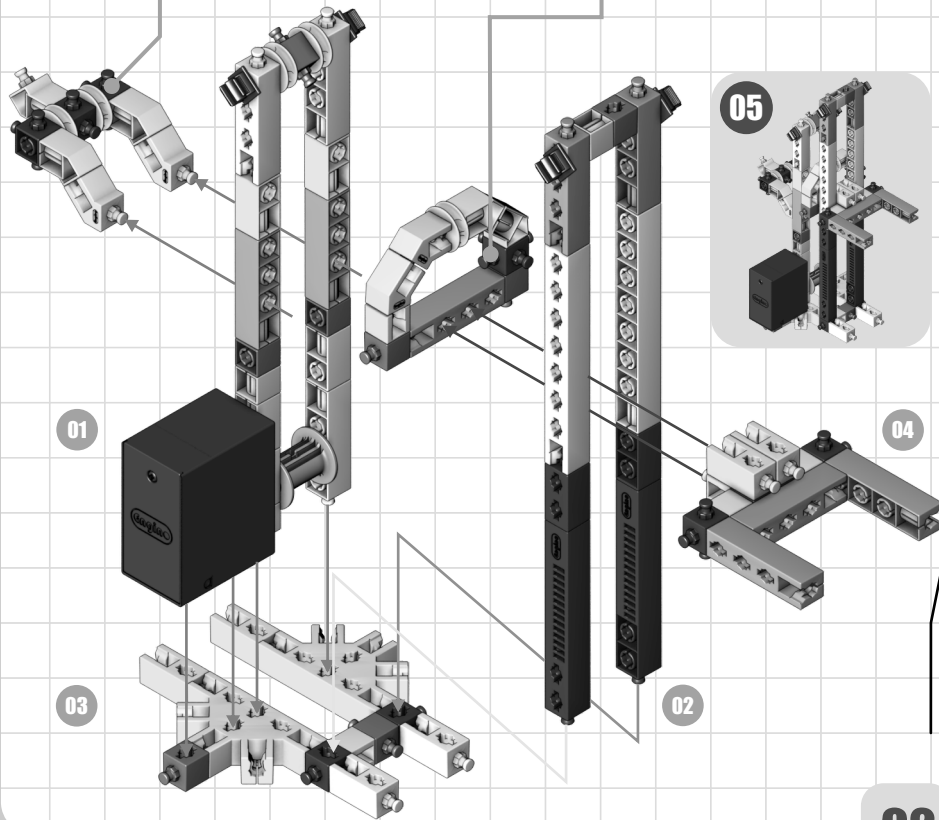
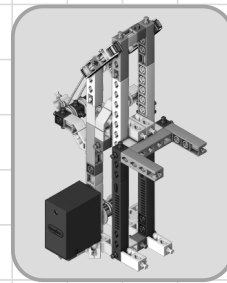
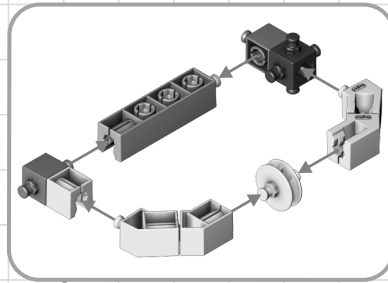
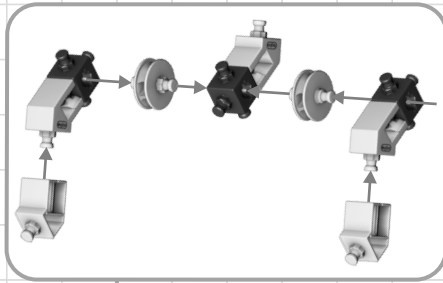
03

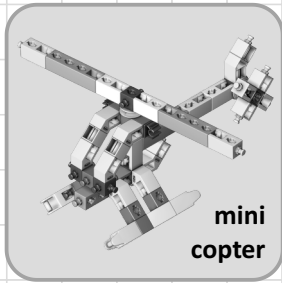


04

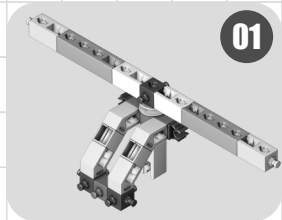


01

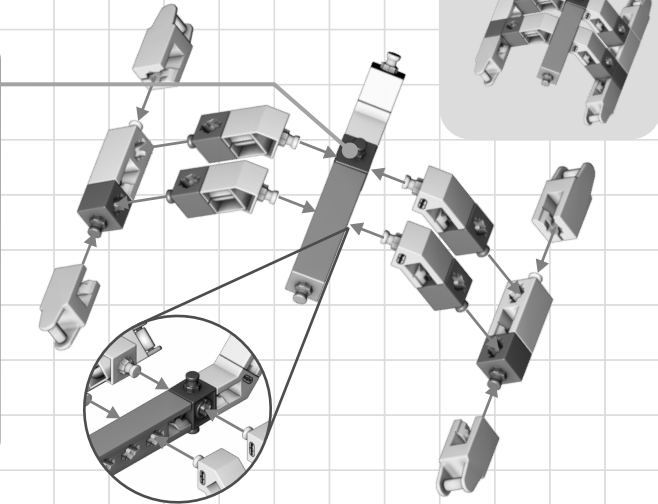
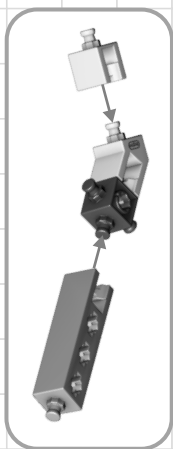
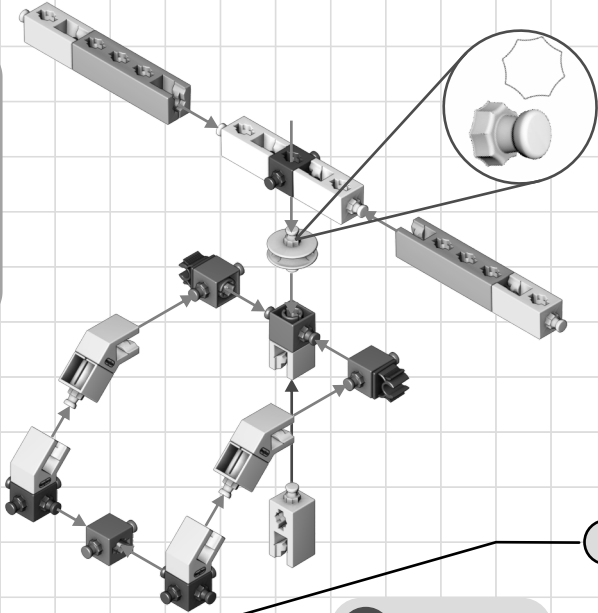




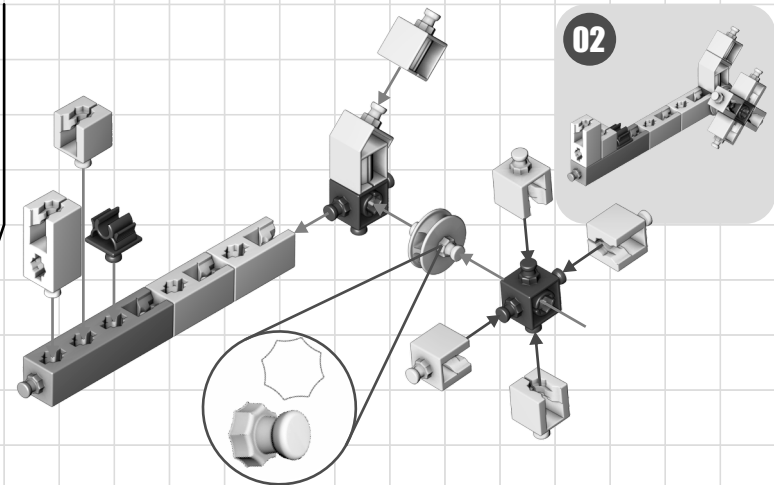
mini  
copter



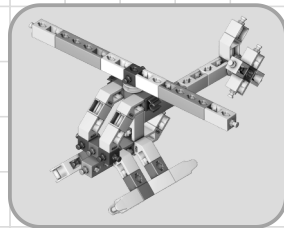
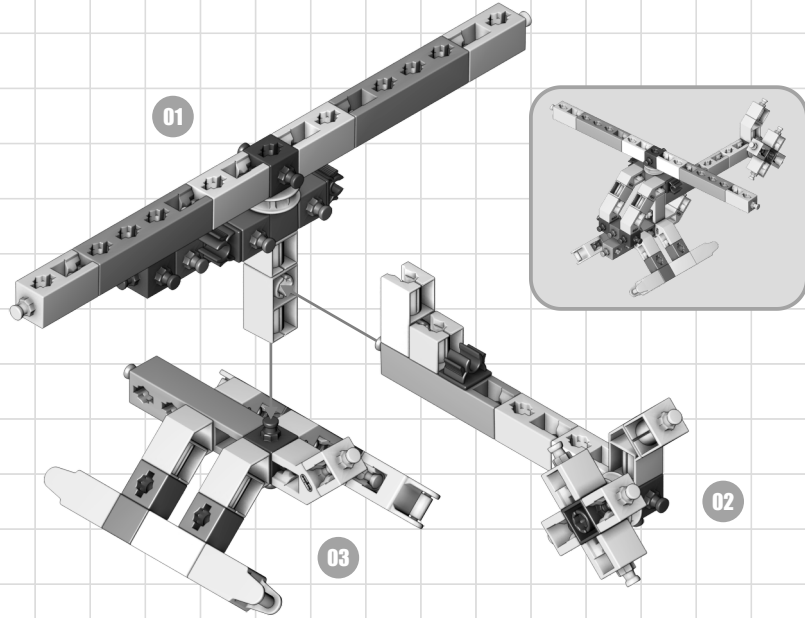
01



03



02

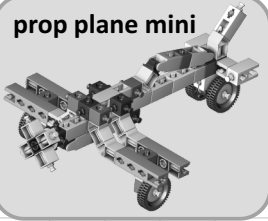


01

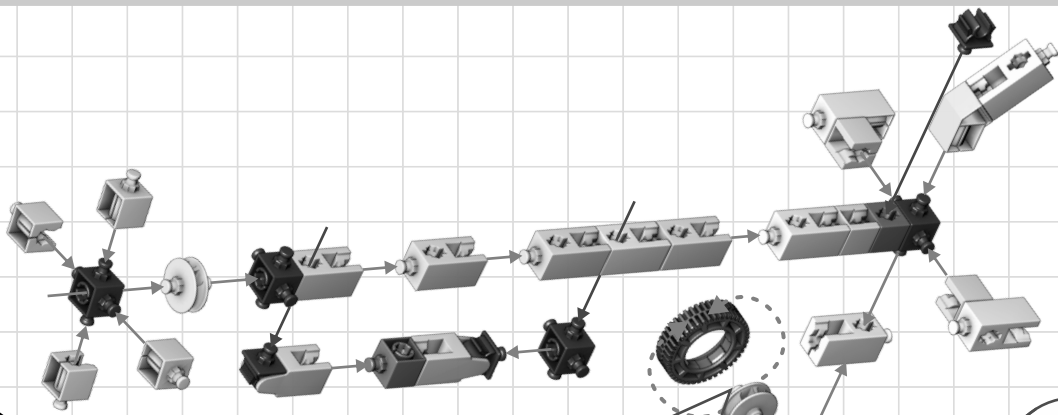
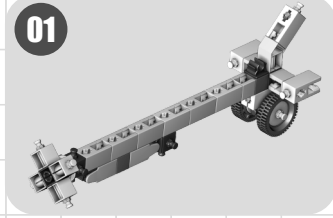
03

02

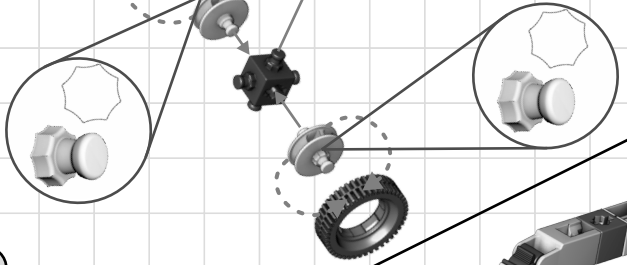
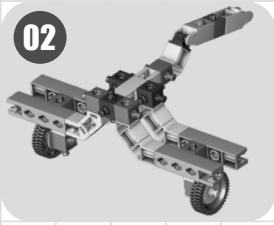
prop plane mini



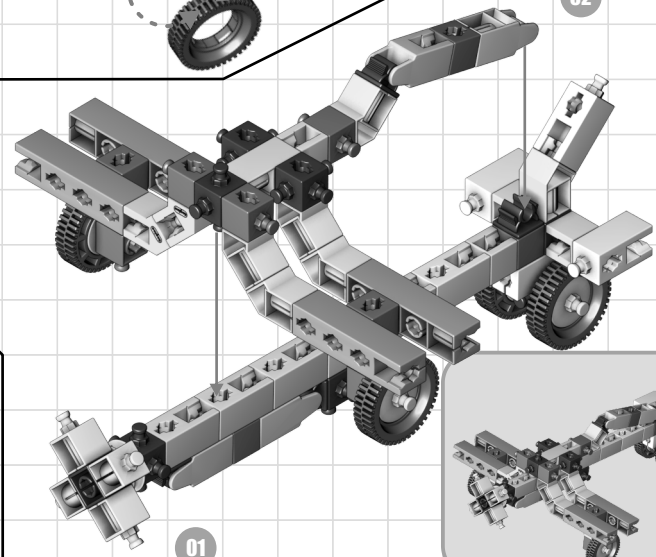
01



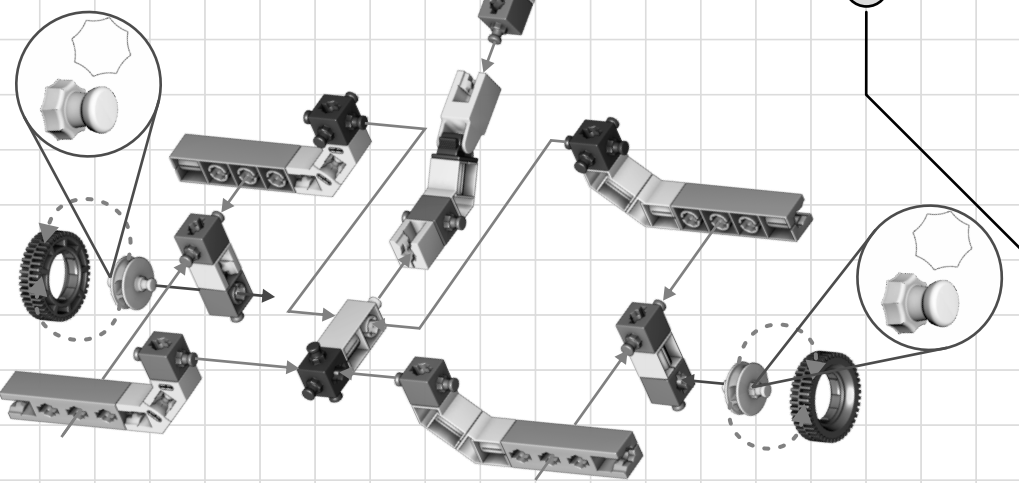
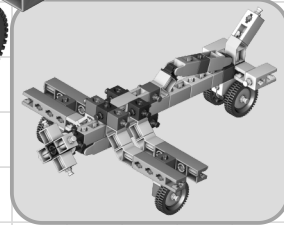
02



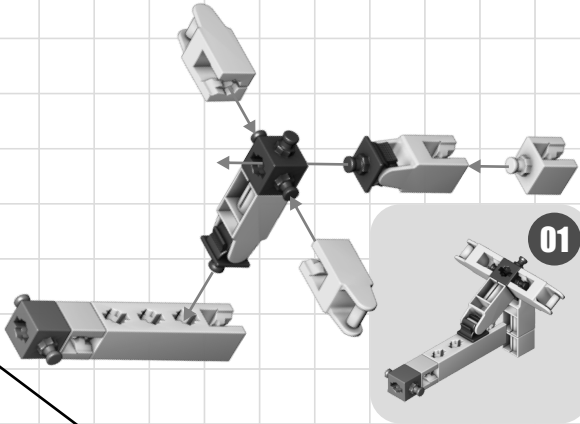
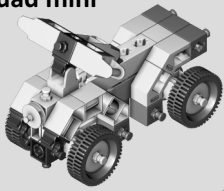
02



01

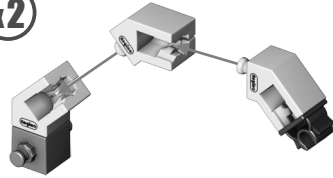


quad mini

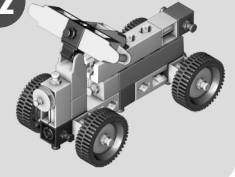


01

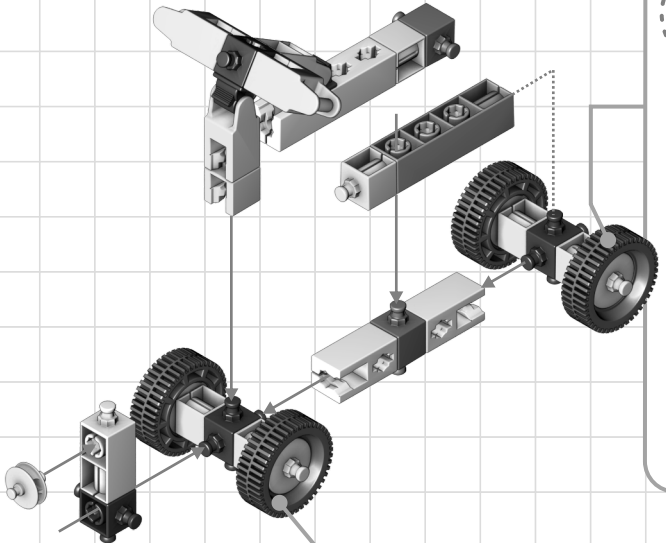
x2



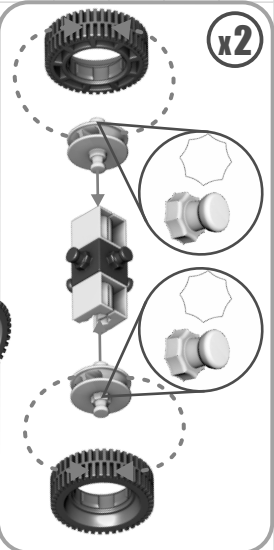
02



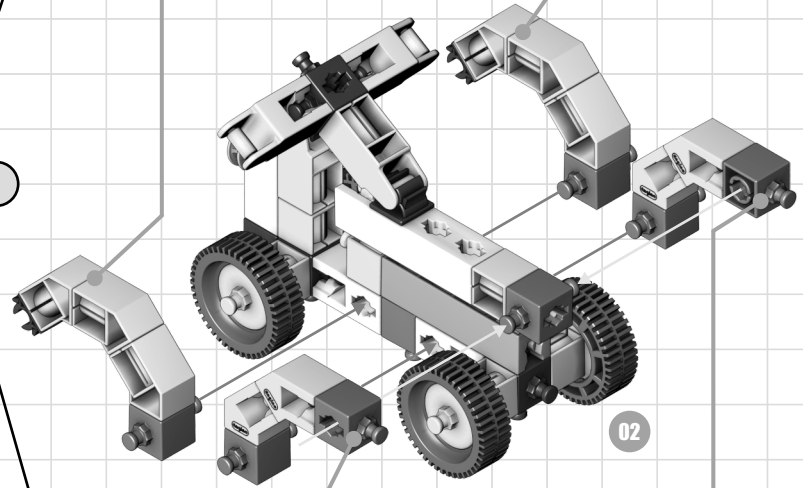
01



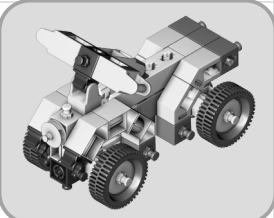
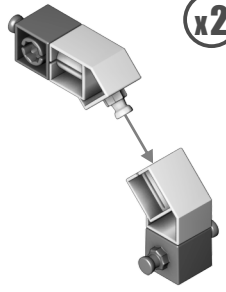
x2

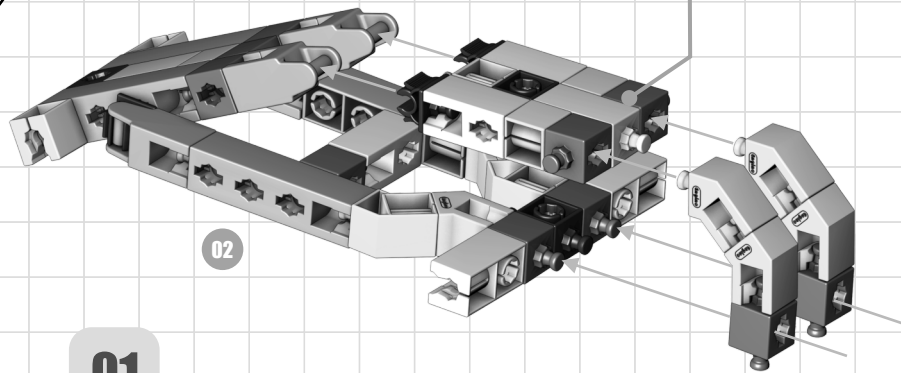
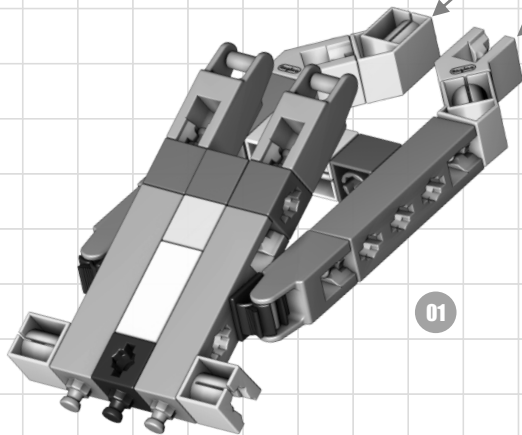
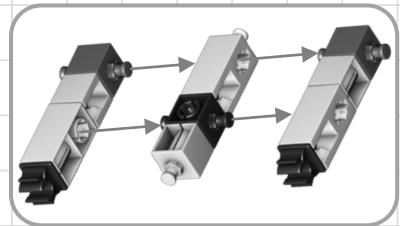
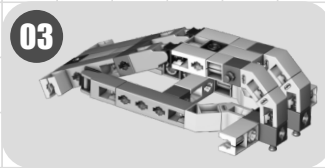
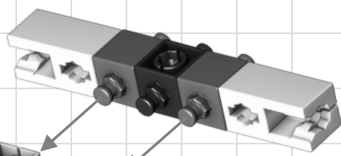
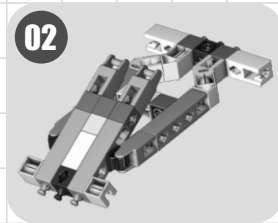
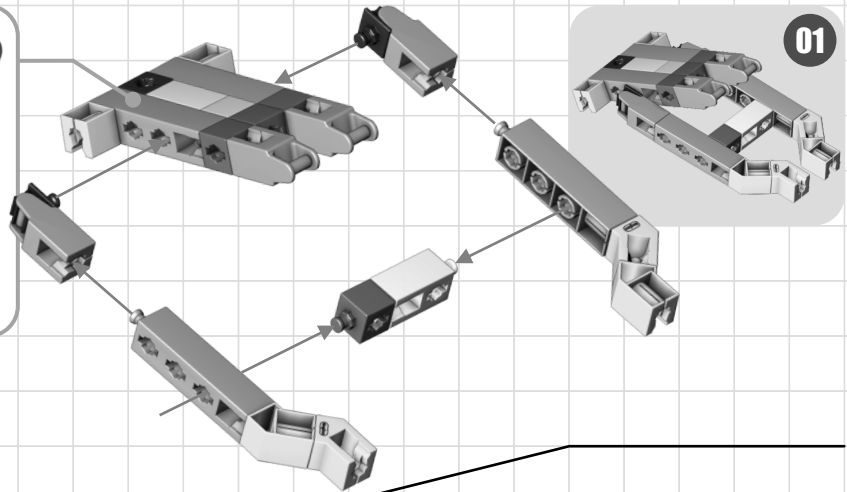
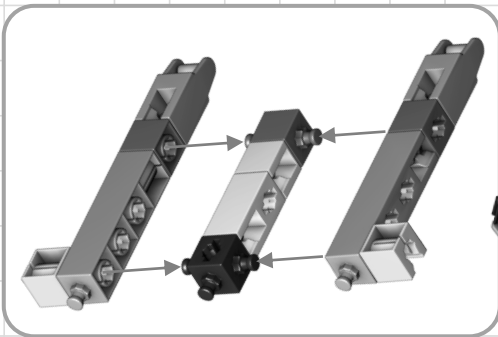
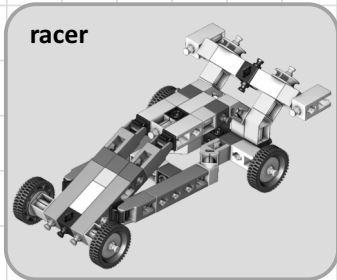


02

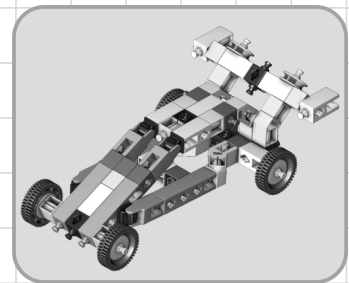
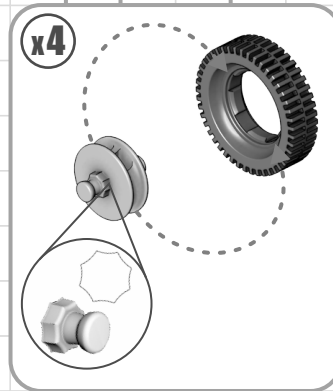
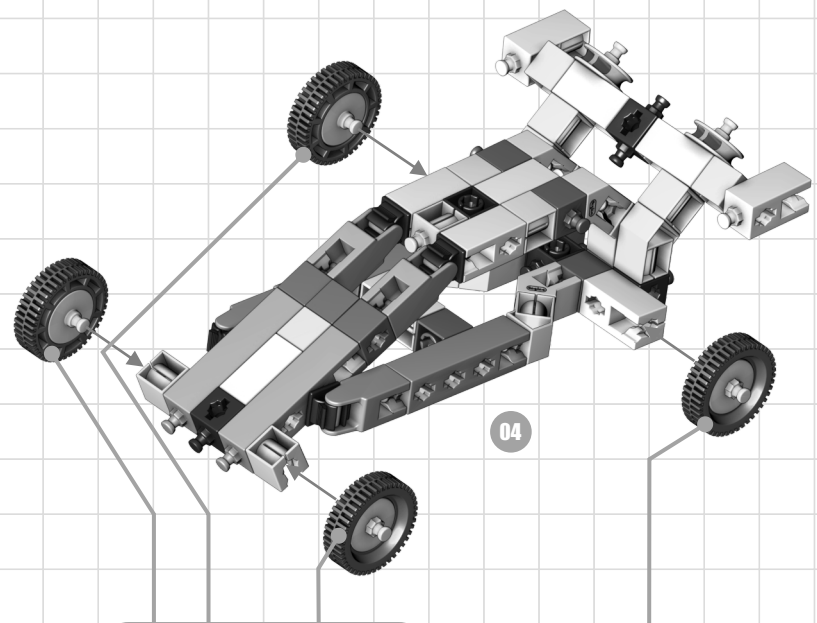
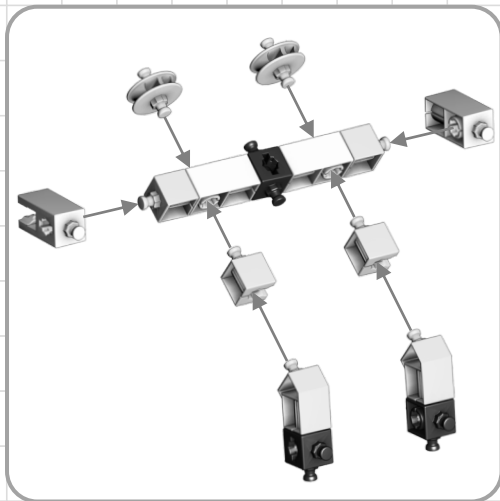
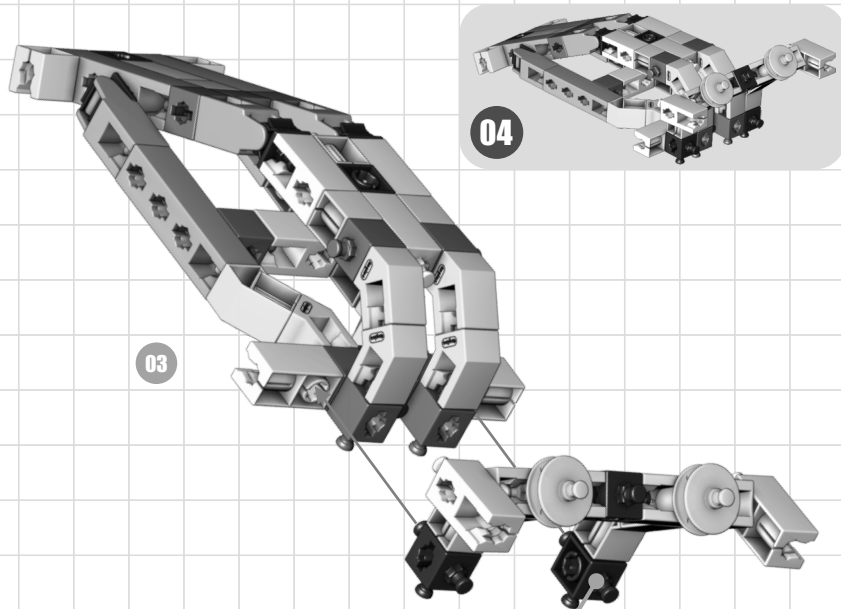


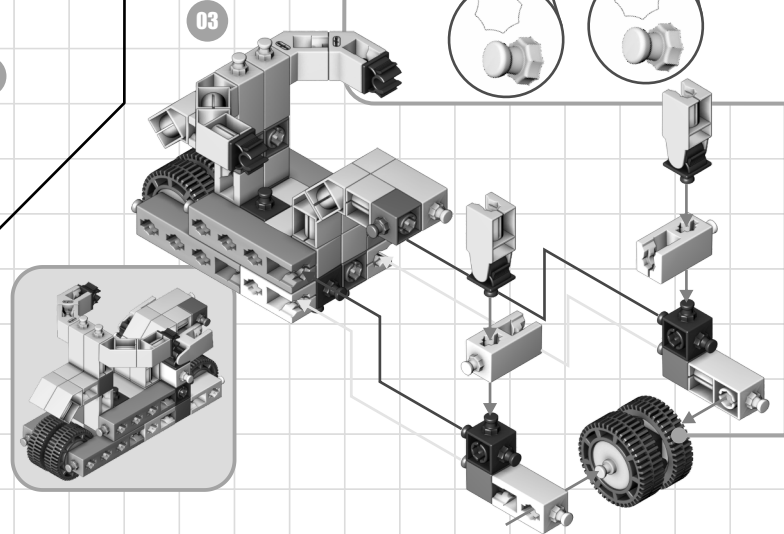
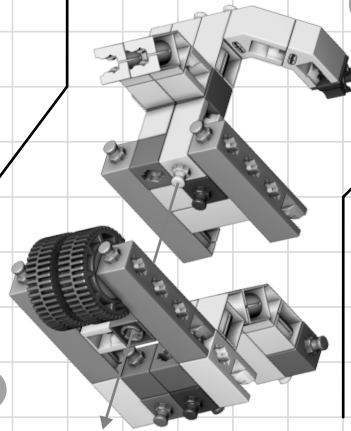
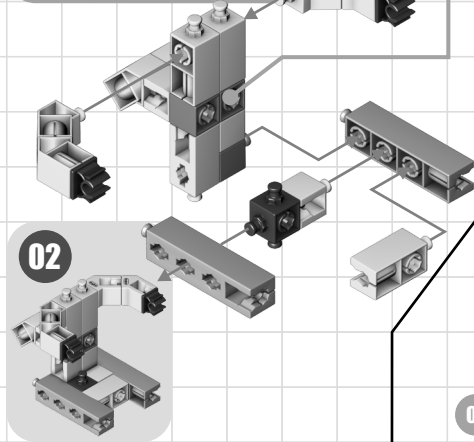
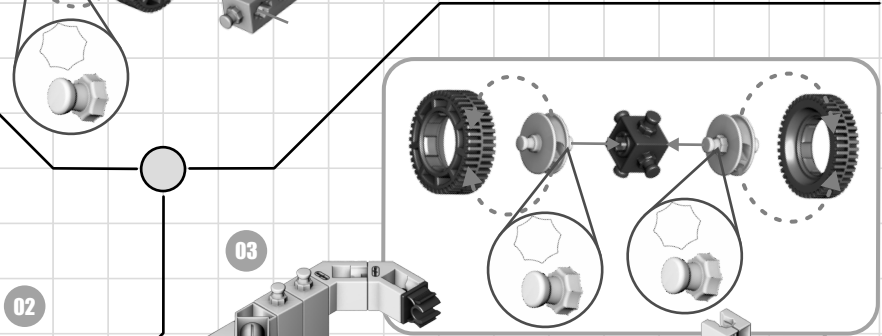
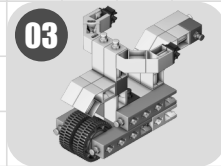
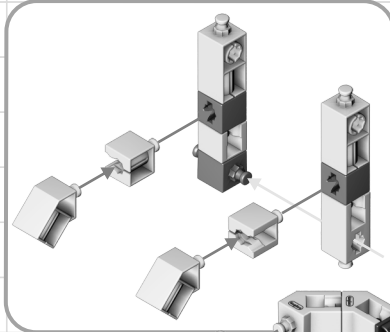
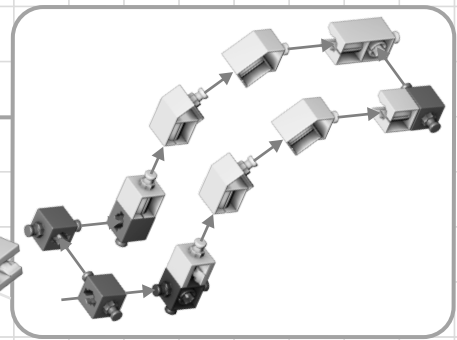
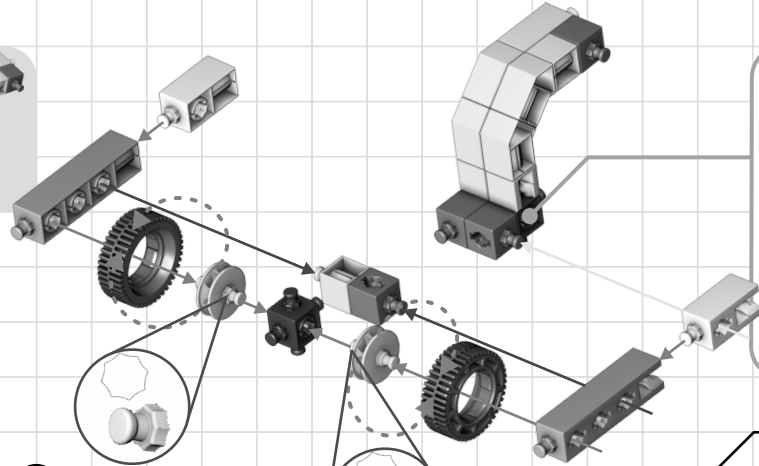
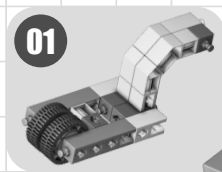
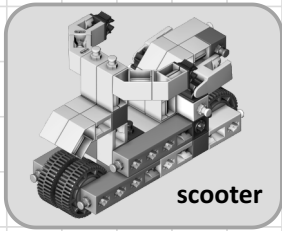
x2

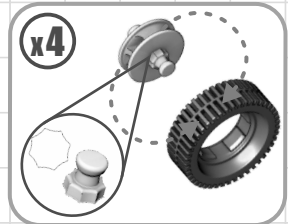
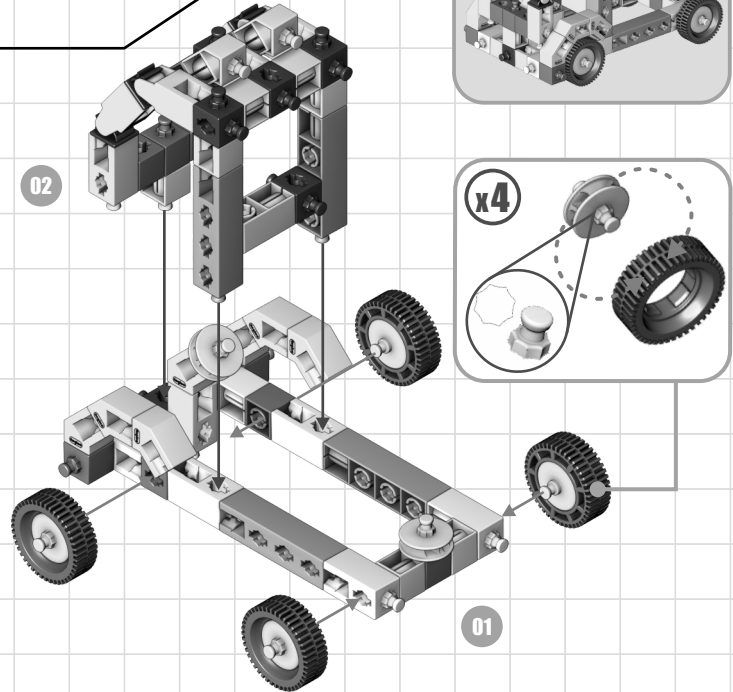
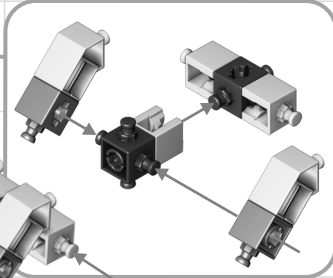
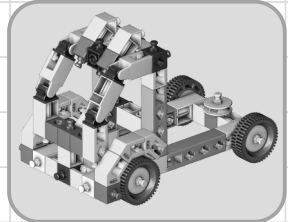
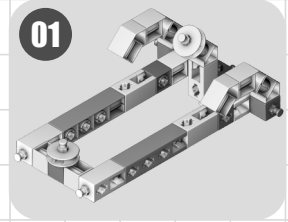
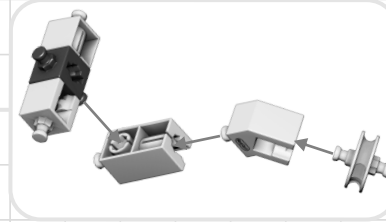
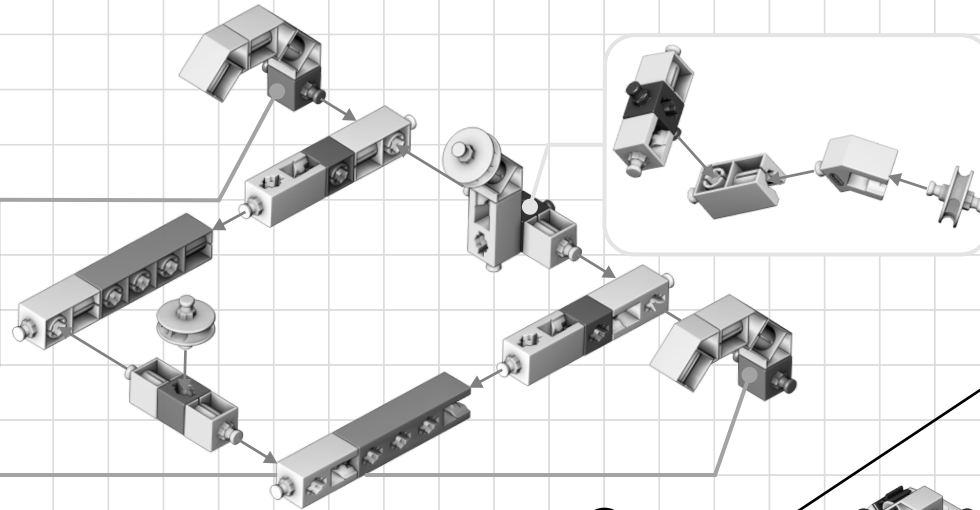
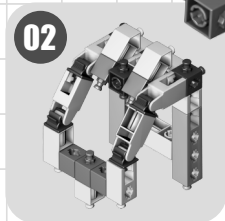
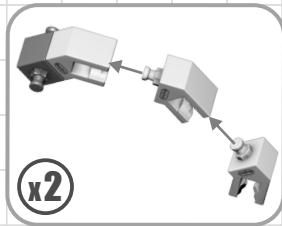
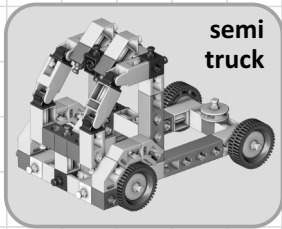




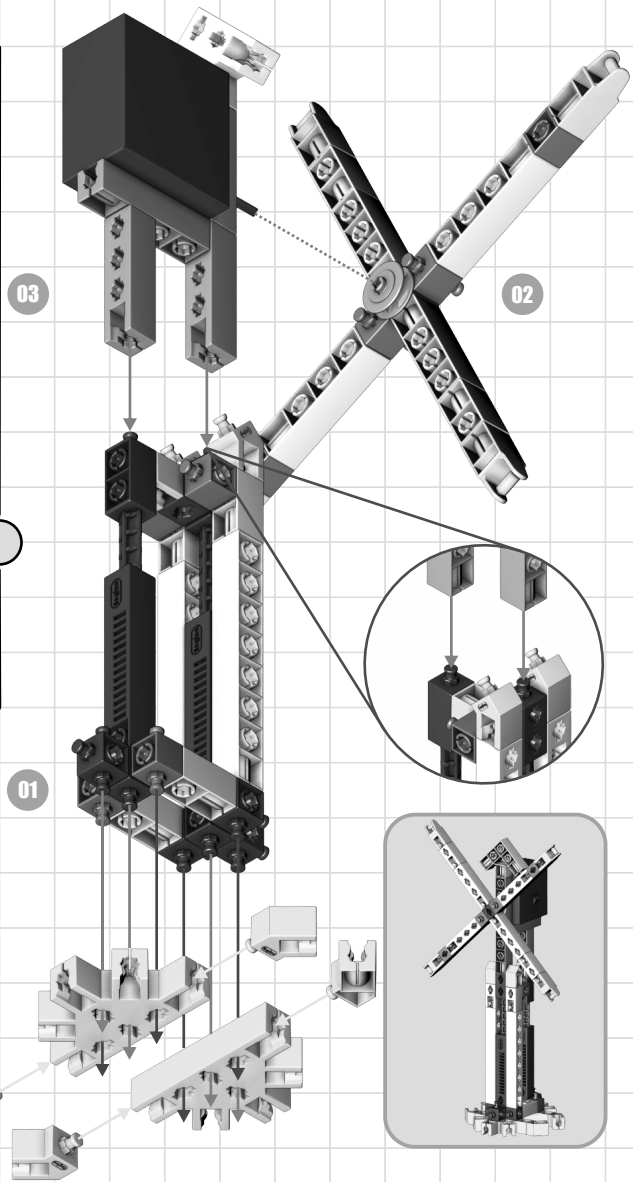
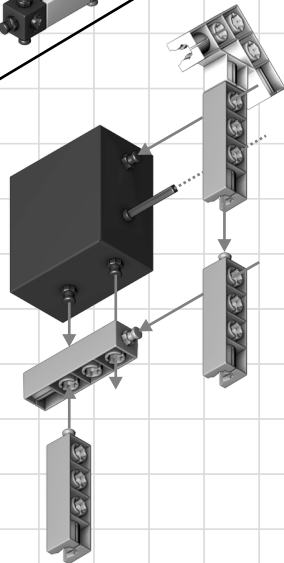
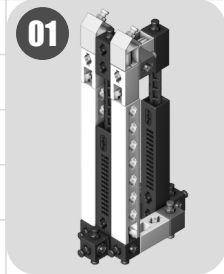
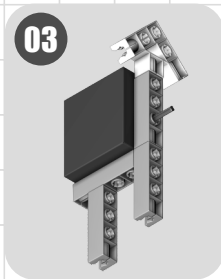
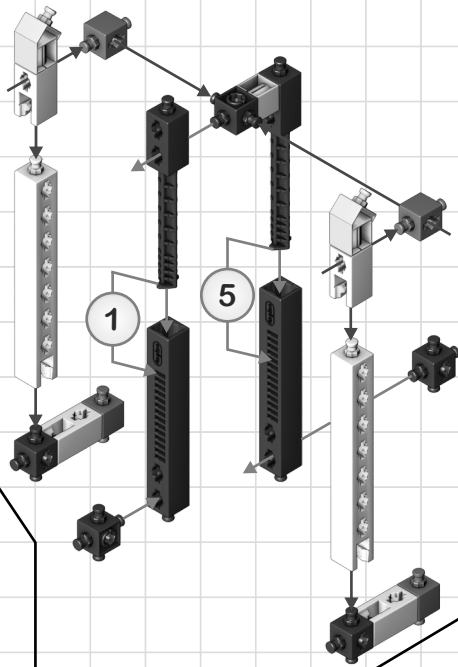
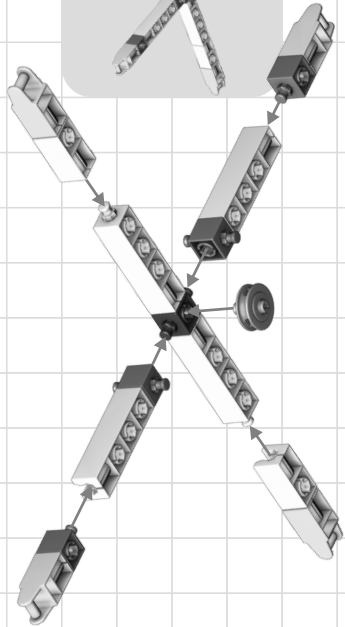
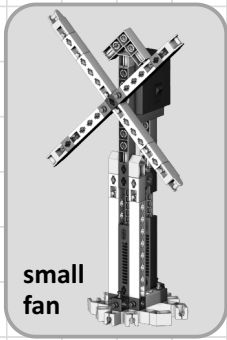




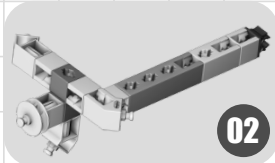
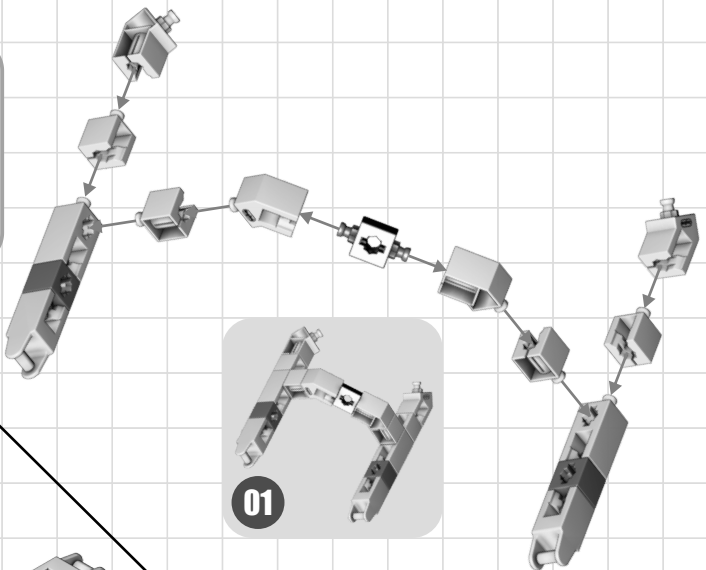
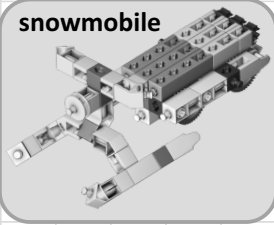




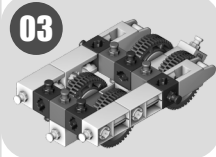
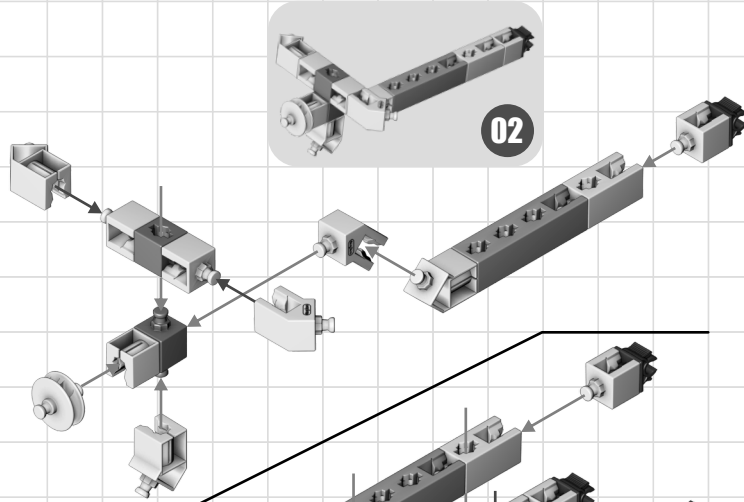
01



snowmobile



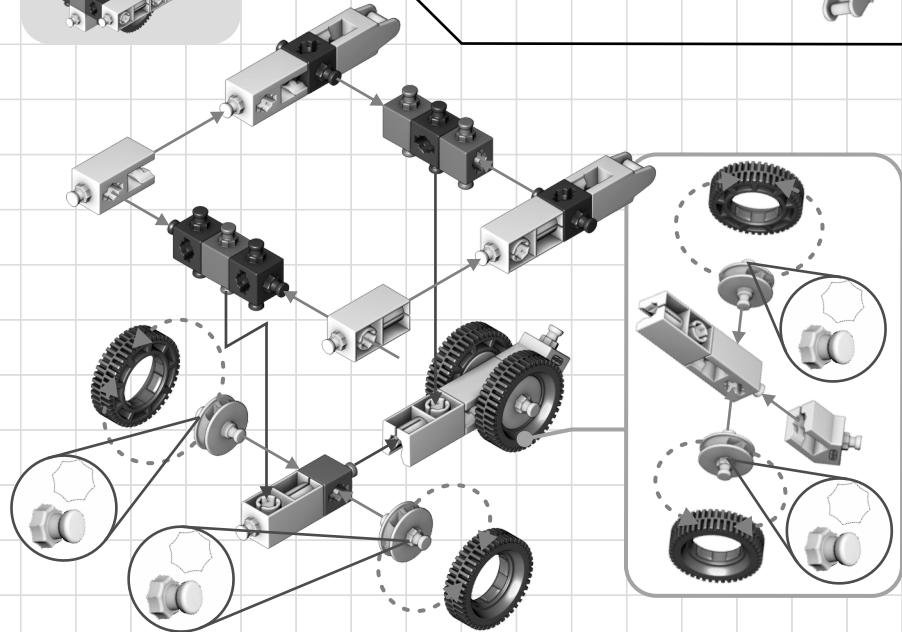
02



03

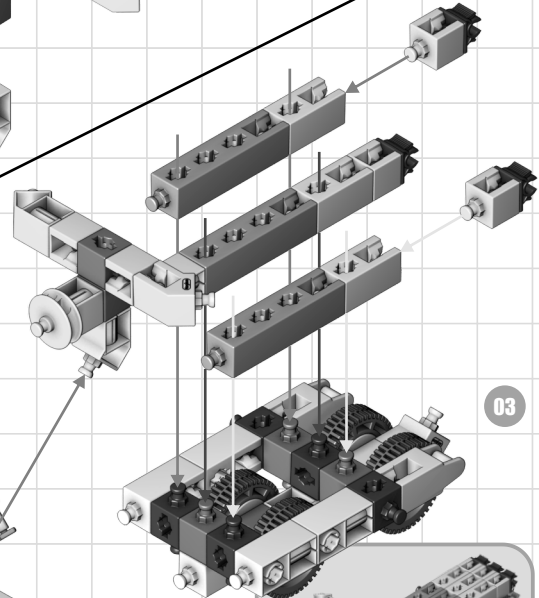


01

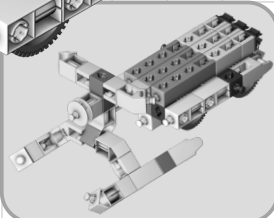


02

01



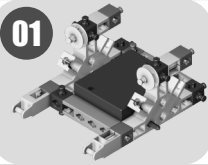
03



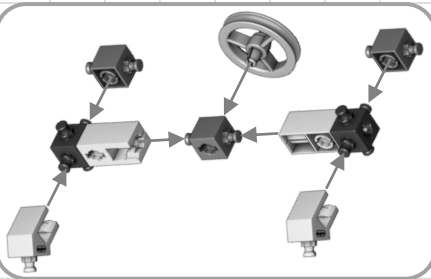
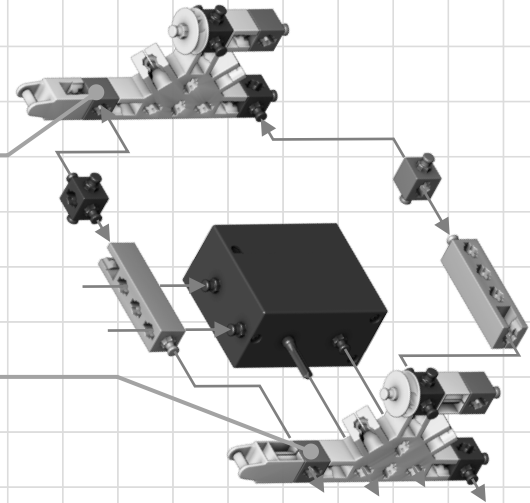
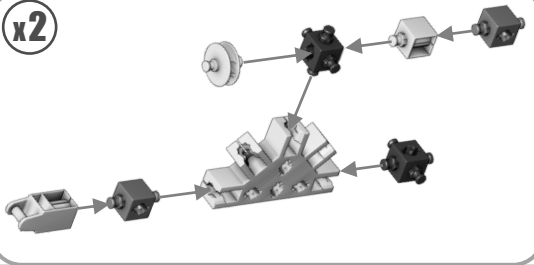
truckster



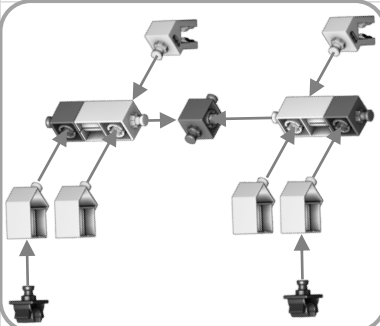
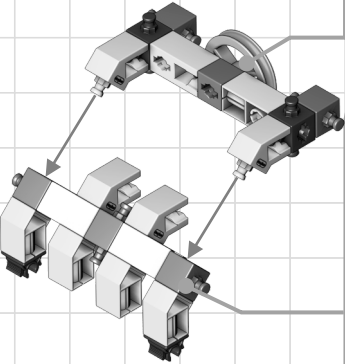
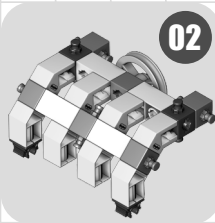
01



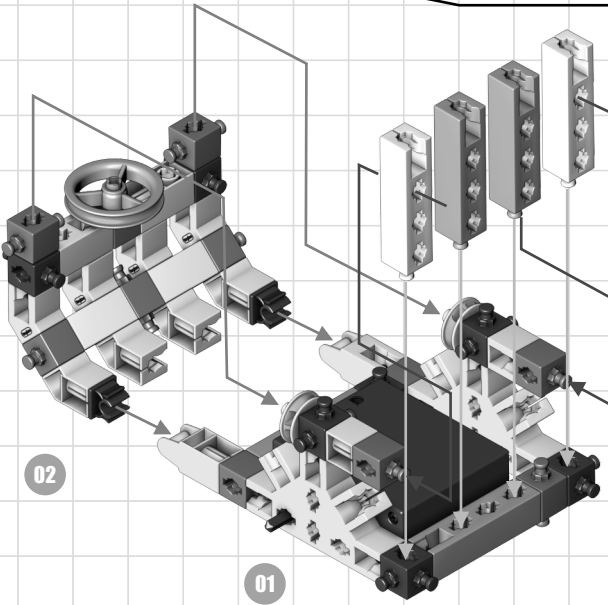
x2



02

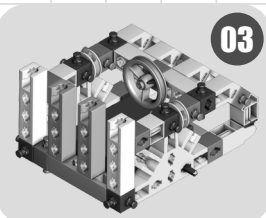


02

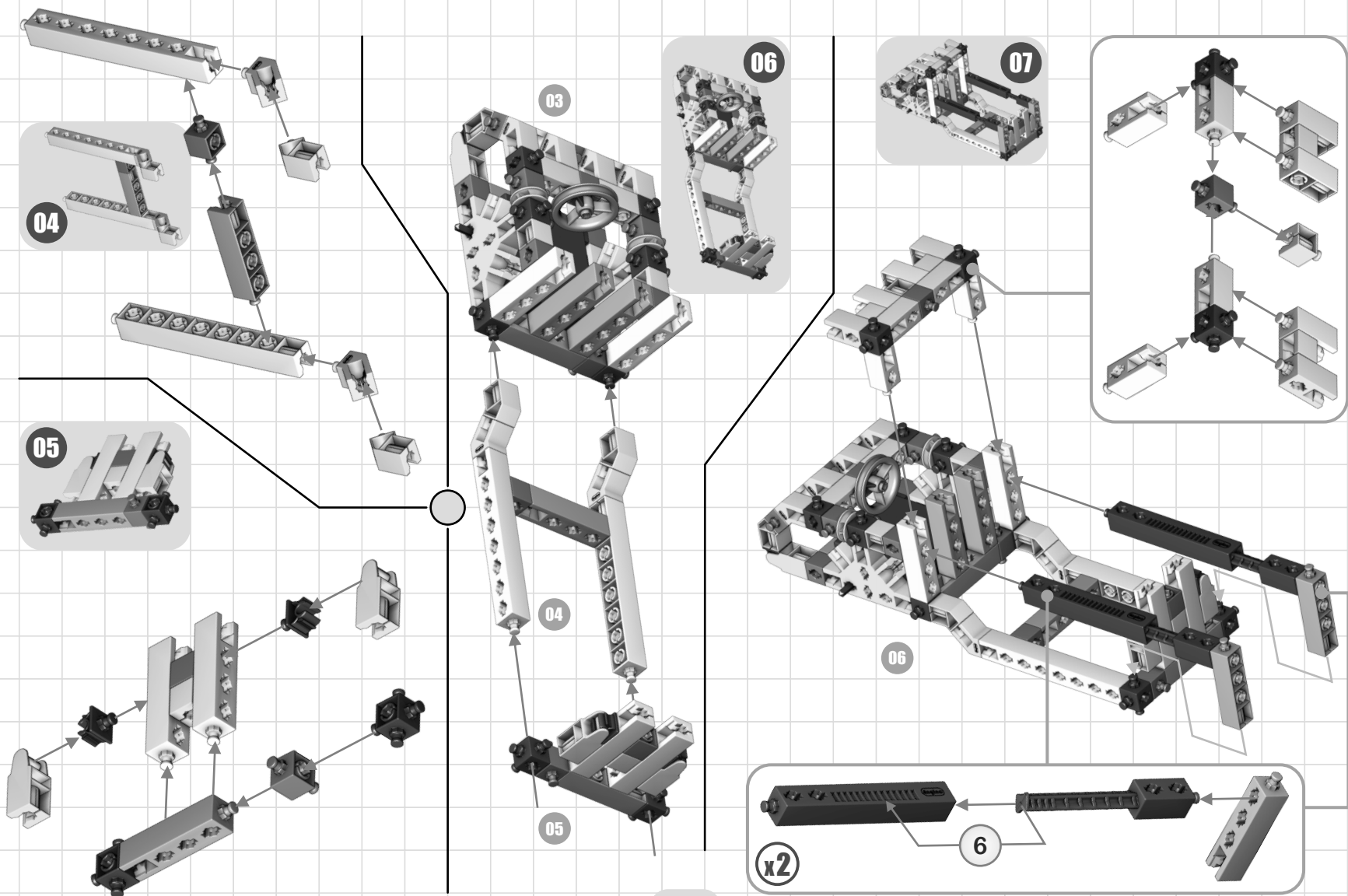


01

03



01



02

