

UGEARS®

Mechanical models

Model «Safe»
Модель «Сейф»

Assembly Instructions
Інструкція зі складання

DEU Modell «Safe». **FRA** Modèle «Coffre-fort».
POL Model «Sejf». **SPA** Modelo «Cajafuerte».
ITA Modello «Cassaforte». **TUR** «Kasa» modeli.
RUS Модель «Сейф».

DEU Aufbauanleitung. **FRA** Notice d'assemblage.
POL Instrukcja montażu. **SPA** Instrucciones de montaje.
ITA Istruzioni di montaggio. **TUR** Kurulum talimatı.
RUS Инструкция по сборке.

UKR

Інструкція зі складання:
Витягніть з дошки позначені на схемі деталі. Намагайтеся їх не зламати. Якщо деталь не виймається, надсічіть перемички ножом. Конструкція збирається без клею. У разі виникнення труднощів з протягуванням зубочистки (вісі) в отвір потріть зубочистку об звичайну свічку. Також можна змастити свічкою всі деталі механізму, що рухаються, щоб зменшити тертя при обертанні.

ENG

Assembly Instructions:
Remove model parts from the hanger board as illustrated below. Careful not to break parts. If a part does not remove easily, carefully cut it out with a knife. This model is intended for self-assembly without glue. If you have difficulty installing the axles, try waxing them with a regular candle. All moving parts can also be waxed during assembly to reduce friction when operating the model.

DEU

Aufbauanleitung:
Bitte die in der Zeichnung angegebenen Teile aus der Platte herausnehmen. Versuchen Sie bitte diese nicht zu brechen. Wenn sich ein Teil nicht herausnehmen lässt, schneiden Sie die Stege mit dem Messer leicht an. Das Modell wird ohne Klebstoffe zusammengebaut. Lässt sich eine Achse nur schwer in eine Öffnung einführen, reiben Sie diese mit einer Kerze etwas ein. Für besseres Gleiten schmieren Sie alle beweglichen Teile mit einer Kerze.

FRA

Notice d'assemblage:
Faites sortir de la planche les pièces comme indiquées sur le schéma. Tâchez de ne pas les casser. Si la pièce ne sort pas, incisez les collages/fixations avec un couteau. La construction est à assembler sans colle. Si il est difficile d'introduire l'axe en bois dans l'orifice, frottez au préalable l'axe ou les pièces contre une bougie. Pour améliorer le glissement, traitez les pièces de frottement mobiles du mécanisme avec une bougie au cours d'assemblage.

POL

Instrukcja montażu:
Delikatnie wyciągaj z deseczki wskazane w schemacie detale, starając się nie połamać elementów. Jeśli detal nie poddaje się, podetnij wiązadła nożem. Konstrukcje składa się bez kleju. Jeśli napotkasz trudności z instalacją drewnianej osi w otwór, potrzyj na początku oś lub detale o woskową świecę. Dla lepszego poślizgu polecano smarowanie ruchomych części mechanizmu zwykłą świecą podczas montażu.

SPA

Instrucciones de montaje:
Saque de la tabla las piezas marcadas en el esquema. Trate de no romperlas. Si una pieza no se saca, haga una incisión. La construcción va sin pegamento. Si tiene dificultades con la instalación del eje de madera en un agujero, frote primero el eje o las piezas contra una vela. Para un mejor deslizamiento, lubrique durante el montaje las piezas móviles del mecanismo con una vela común.

ITA

Istruzioni di montaggio:
Estrarre dal telaio i particolari indicati nello schema. Fare attenzione a non romperli. Se un particolare non si stacca, tagliare delicatamente gli elementi di collegamento con un coltello. L'assieme viene realizzato senza colla. In caso di difficoltà nell'inserimento di un perno in legno, è necessario sfregare il perno o il particolare con un po' di cera. Per uno scorrimento migliore incerare le parti mobili del meccanismo durante l'assemblaggio.

TUR

Kurulum talimatı:
Şemada işaretlenen parçaları tahtadan çıkarın. Kırılmamasına dikkat ediniz. Parça çıkarılmıyorsa bağlantı yerleri bıçakla kesiniz. Konstruksyon, yapıştırıcı kullanmadan yapılmaktadır. Tahta dingilini (kürdan) deliğin içine yerleştirmede zorluk çekiyorsanız önceden dingile veya parçalara mum sürünüz. Hareketli parçaların daha iyi kayması için kurulum sırasında parçalara mum sürünüz.

RUS

Инструкция по сборке:
Вынимайте из доски обозначенные на схеме детали. Старайтесь их не сломать. Если деталь не извлекается, надрежьте перемычки ножом. Конструкция собирается без клея. Если возникли трудности с установкой деревянной оси, перед установкой потрите детали об обычную свечу. Для лучшего скольжения смазывайте движущиеся детали механизма обычной свечой во время сборки.

UKR Увага! **ENG** Warning! **DEU** Achtung! **FRA** Attention! **POL** Uwaga! **SPA** Precaución!
ITA Attenzione! **TUR** Dikkat! **RUS** Внимание!



UKR Не підпалювати! **ENG** Do not use a lighted candle!
DEU Nicht anzünden!
FRA Ne pas brûler! **POL** Nie podpalać! **SPA** ¡No encender!
ITA Non dare fuoco! **TUR** Yakmayınız! **RUS** Не поджигать!



UKR Обережно! Гострі деталі! **ENG** Caution! Axles have sharp points!
DEU Vorsicht! Spitze Teile! **FRA** Attention: certaines pièces sont pointues!
POL Ostrożnie! Ostre części! **SPA** ¡Atención! Piezas afiladas!
ITA Attenzione! Particolari appuntiti! **TUR** Dikkat! Keskin parçalar!
RUS Осторожно! Острые детали!

UKR Умовні позначки. **ENG** Symbols. **DEU** Bezeichnungen. **FRA** Signes conventionnels. **POL** Zapamiętaj.
SPA Signos convencionales. **ITA** Segni convenzionali. **TUR** İşaretler. **RUS** Условные обозначения.



UKR Зверніть увагу (перевірте розташування елемента). **ENG** Pay attention. Check for correct orientation or positioning. **DEU** Bitte beachten! (Platzierung des Elementes prüfen). **FRA** Faites attention (vérifiez l'emplacement de l'élément). **POL** Sprawdzić elementy konstrukcji. **SPA** Atención: (compruebe la ubicación del elemento). **ITA** Prestare attenzione (verificare posizione dell'oggetto). **TUR** Dikkatle yapınız (Parçanın konumunu kontrol ediniz). **RUS** Обратите внимание (проверьте расположение элемента).



UKR Змастіть деталь звичайною свічкою (потріть об свічку). **ENG** Wax the part with a regular candle (rub with a candle). **DEU** Das Teil mit einer Kerze schmieren (an der Kerze reiben). **FRA** Lubrifiez l'élément à l'aide d'une bougie ordinaire (frottez à la bougie). **POL** Przetrzeć elementy świecą. **SPA** Engrase la pieza con una vela común (frote con la vela). **ITA** Lubrificare il pezzo con la semplice candela (strofinatelo sulla candela). **TUR** Parçayı sıradan mum ile sürtünüz (mumlayınız). **RUS** Смажьте деталь обычной свечой (потрите об свечку).



UKR Відламайте або відріжте. **ENG** Snap off or cut off. **DEU** Abbrechen oder abschneiden. **FRA** Cassez ou coupez. **POL** Naciąć złączki. **SPA** Rompa o recorte. **ITA** Staccare o tagliare. **TUR** Kırın ve kesin. **RUS** Отломайте или отрежьте.



UKR Запасні деталі. **ENG** Spare parts. **DEU** Ersatzteile. **FRA** Les pièces de rechange. **POL** Sprawdzić elementy zapasowe konstrukcji. **SPA** Piezas de repuestos. **ITA** Pezzi di ricambio. **TUR** Yedek parçalar. **RUS** Запасные детали.



UKR Обріжте перемички перед витяганням деталі. **ENG** Cut crosspieces before removing the part from the board. **DEU** Schneiden Sie die Stege ein, bevor Sie das Teil rausnehmen. **FRA** Découpez les fixations avant de retirer les pièces. **POL** Obetnij uszczelnienia przed wyjmowaniem elementu. **SPA** Corte los puentes antes de extraer la pieza. **ITA** Tagliare gli elementi di collegamento prima di estrarre i particolari. **TUR** Parçaları çıkarmadan önce bağlantı yerlerini kesiniz. **RUS** Обрежьте перемычки перед выниманием детали.

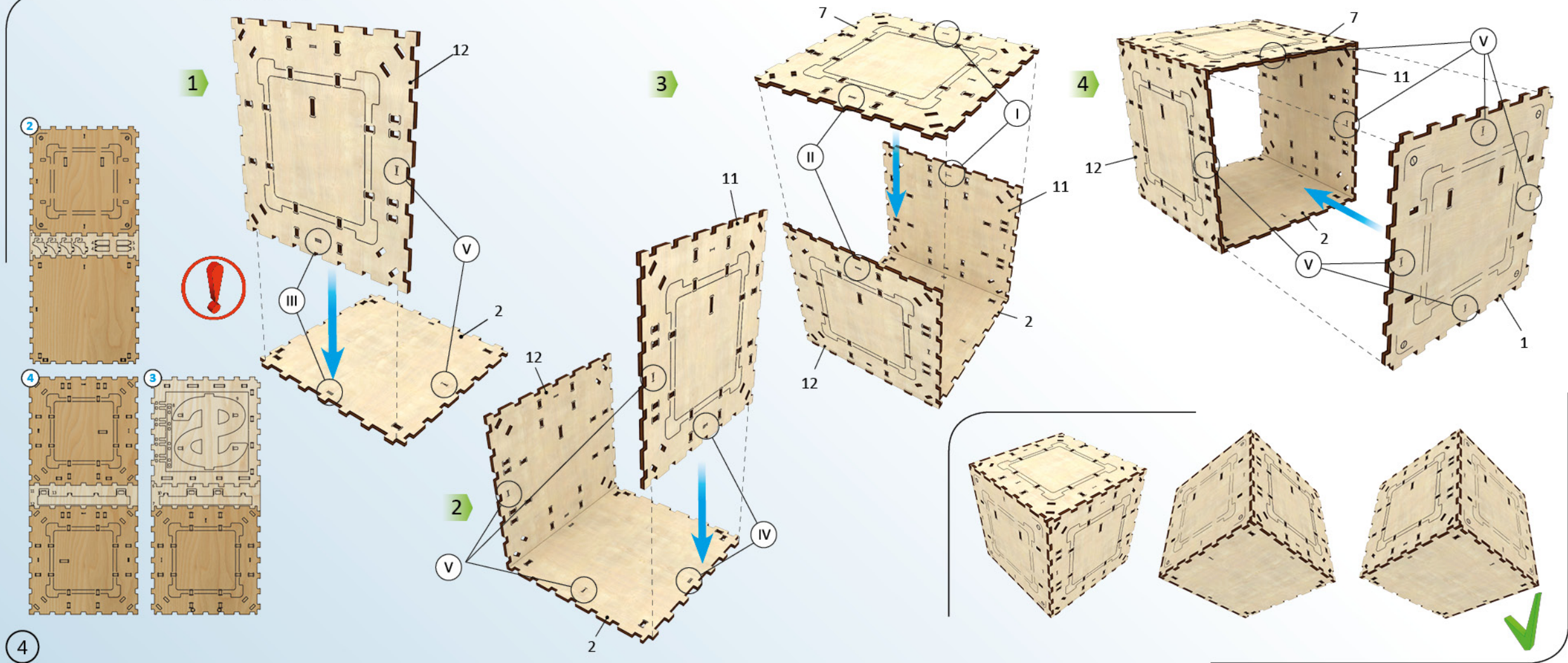


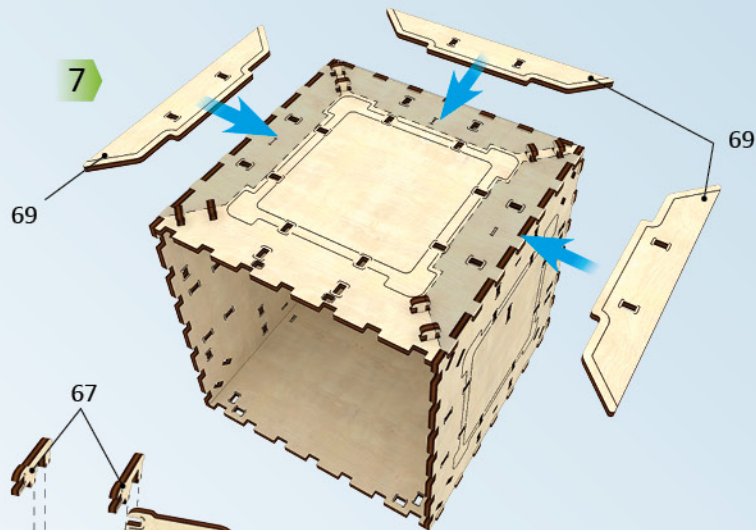
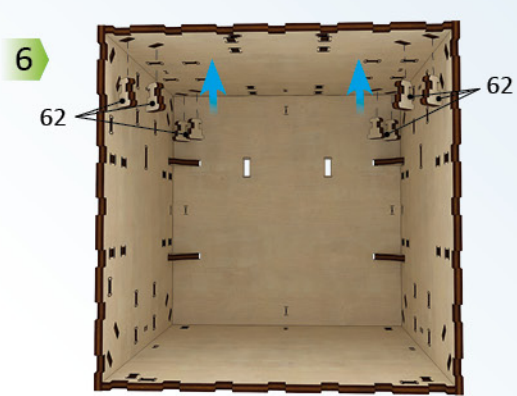
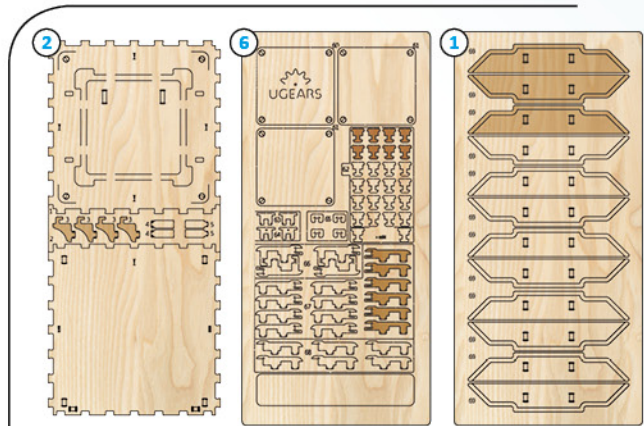
UKR Видалить задирки. **ENG** Sand to remove burrs. **DEU** Grate entfernen. **FRA** Éliminez les bavures. **POL** Usun zadziory. **SPA** Quite las rebabas. **ITA** Togliere le bave. **TUR** Çapakları gideriniz. **RUS** Удалите заусенцы.



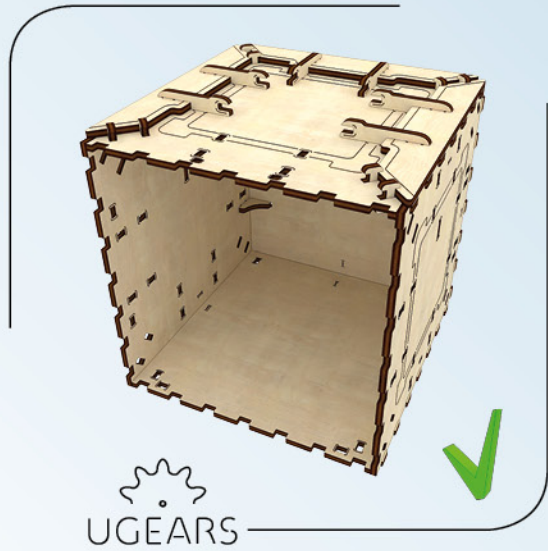
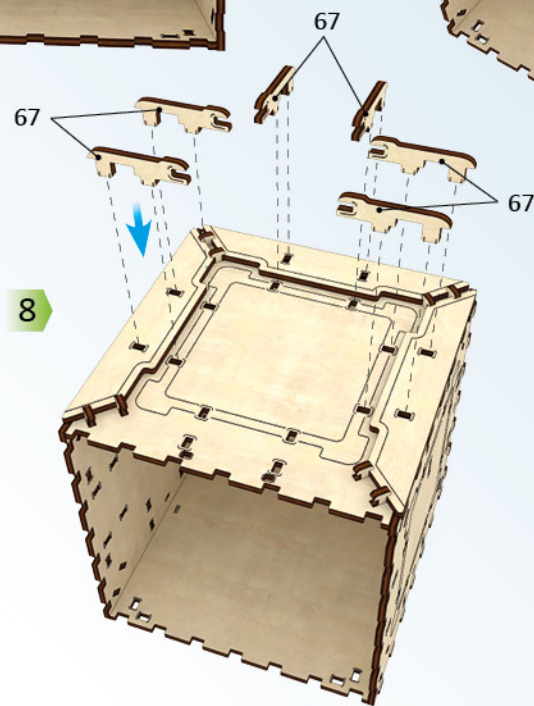
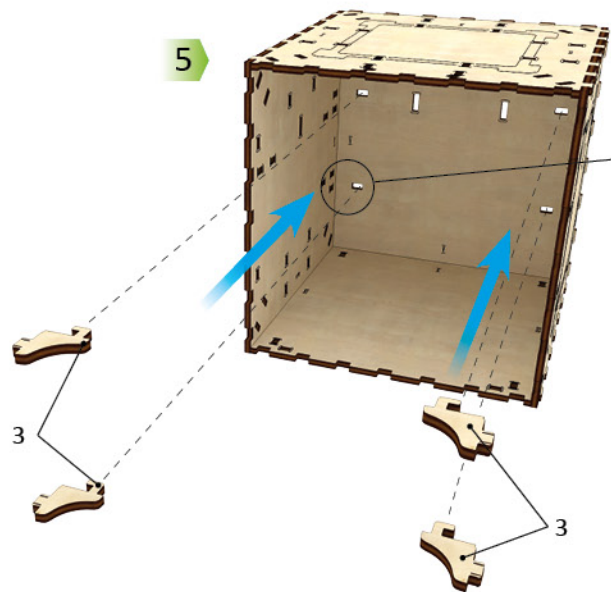
UKR Вісь. **ENG** Axes. **DEU** Achse. **FRA** Axe. **POL** Oś. **SPA** Eje. **ITA** Asse. **TUR** Eksen. **RUS** Ось.

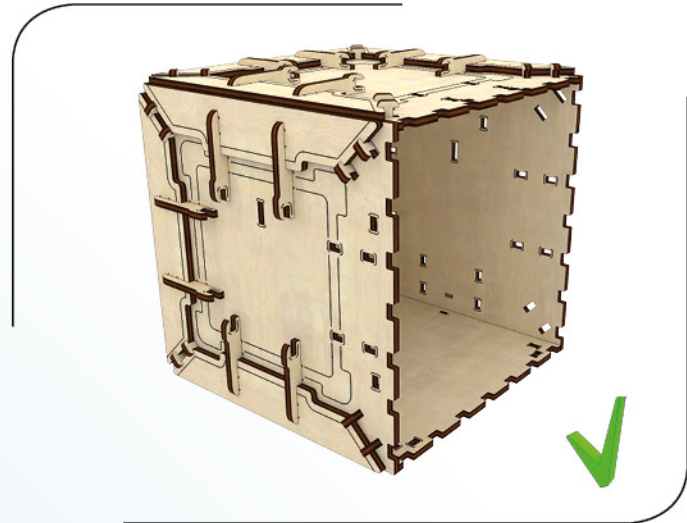
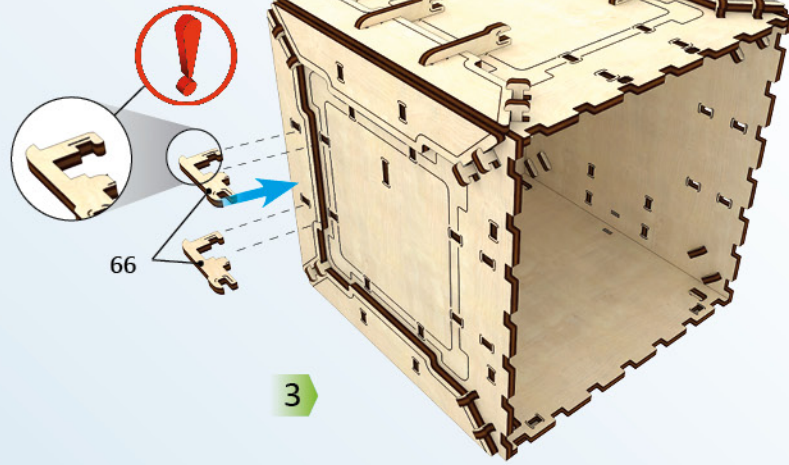
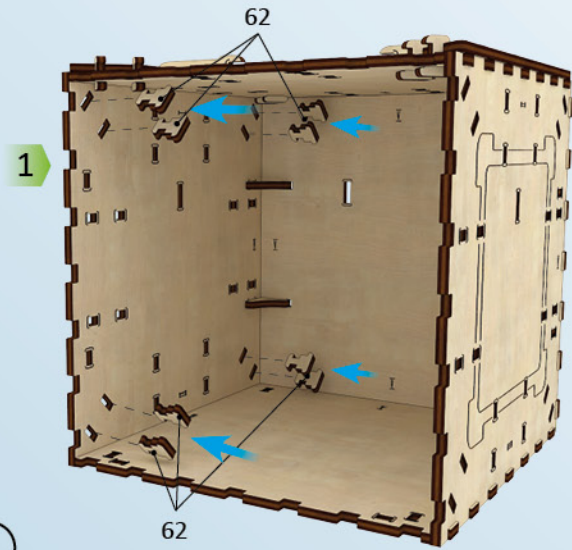
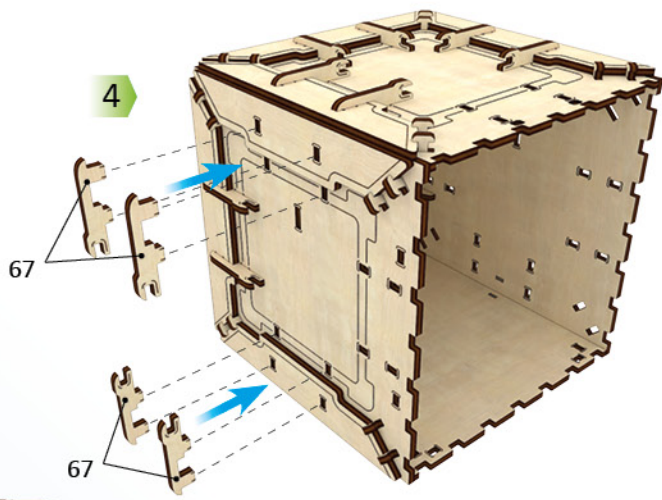
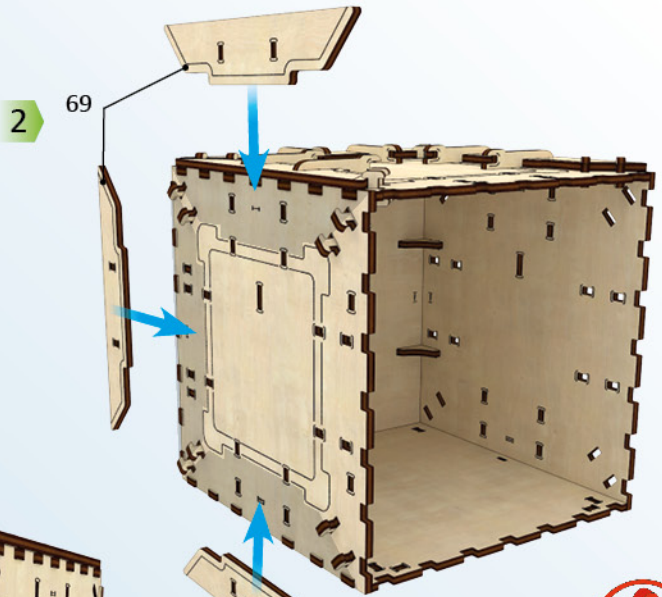
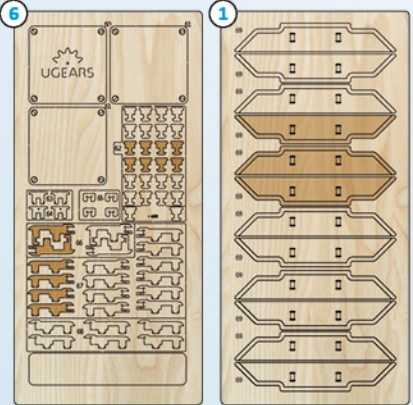


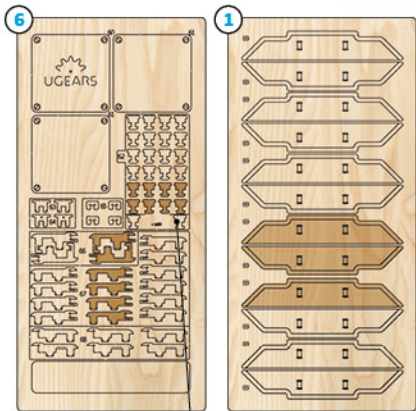




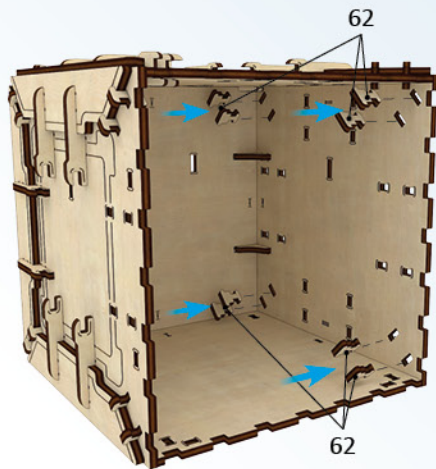
5



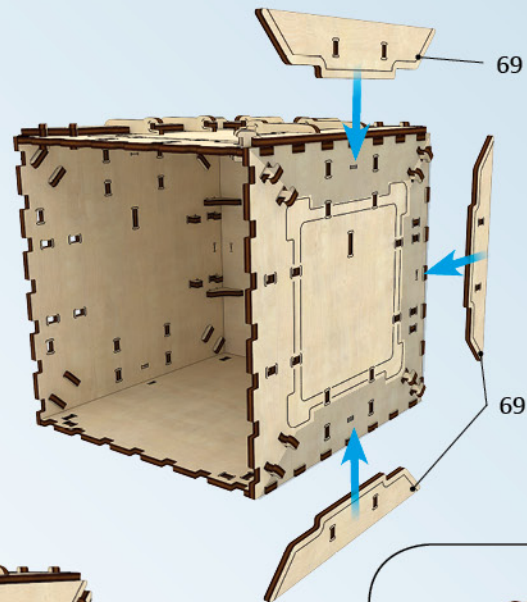




5

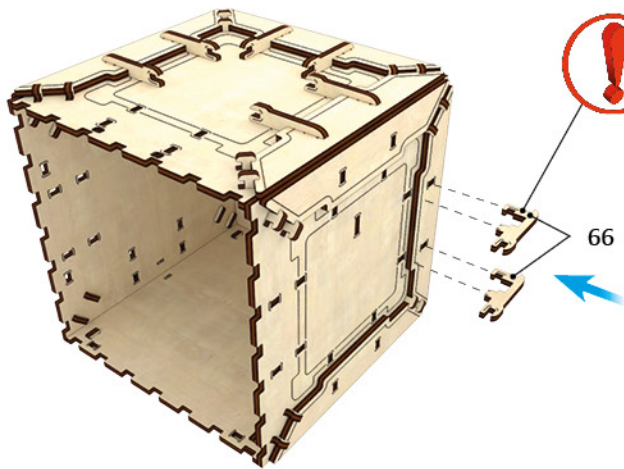


6

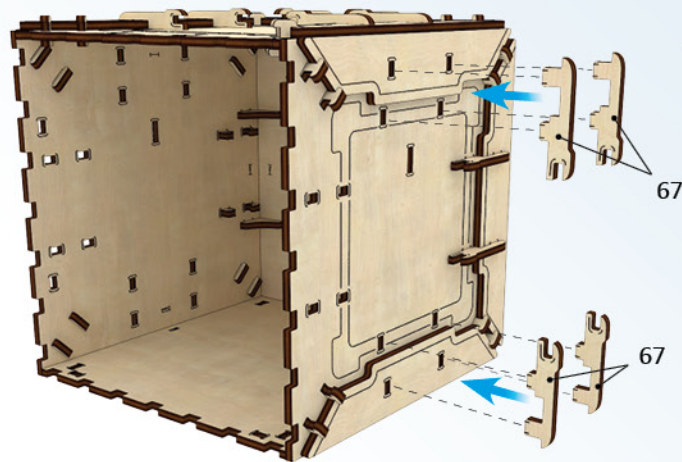


7

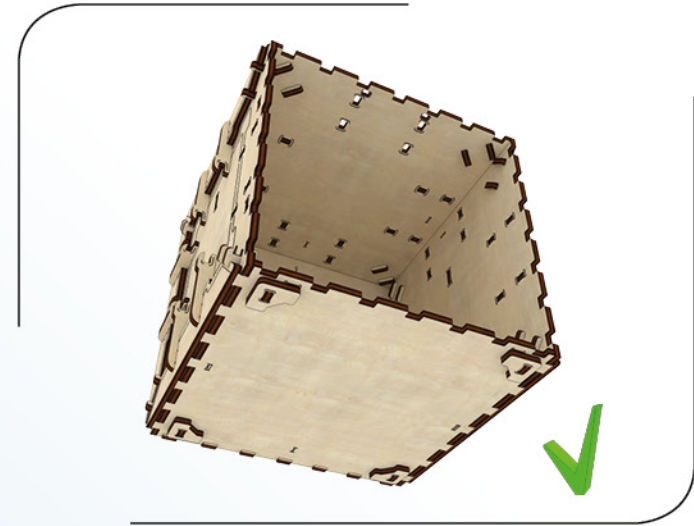
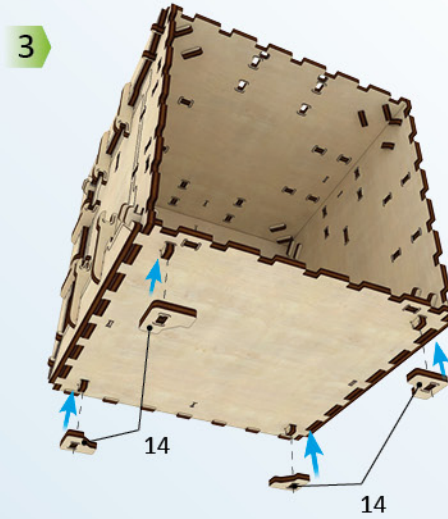
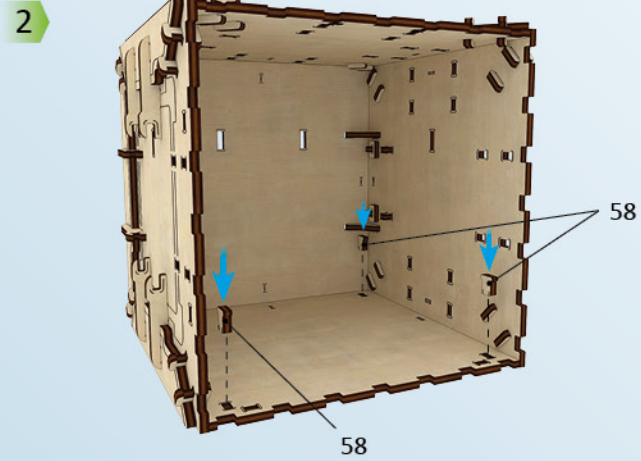
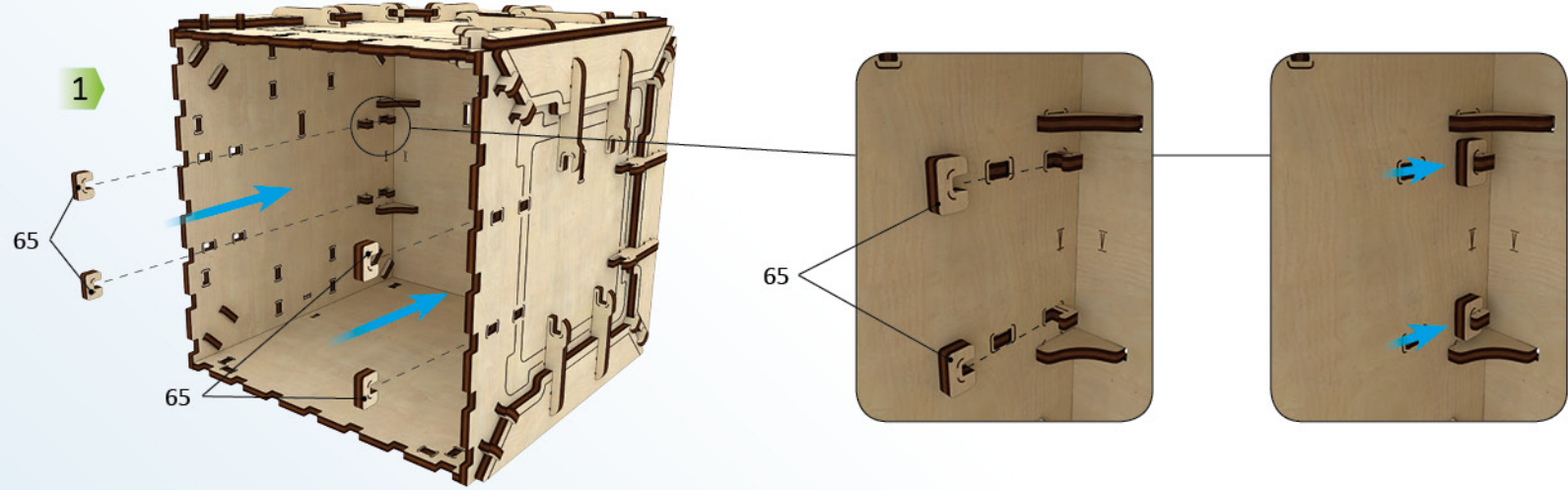
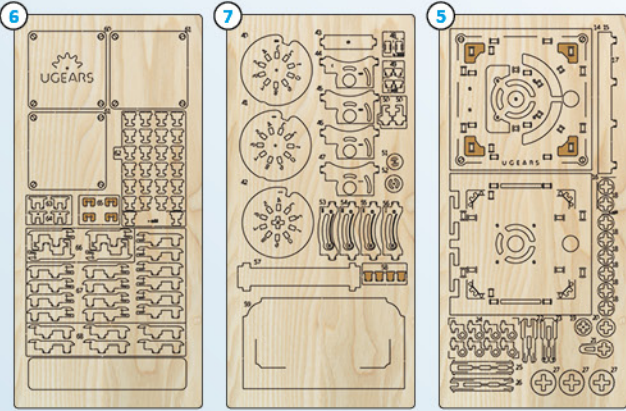
7

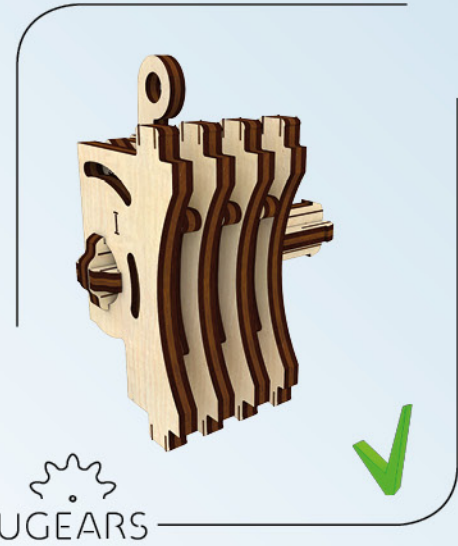
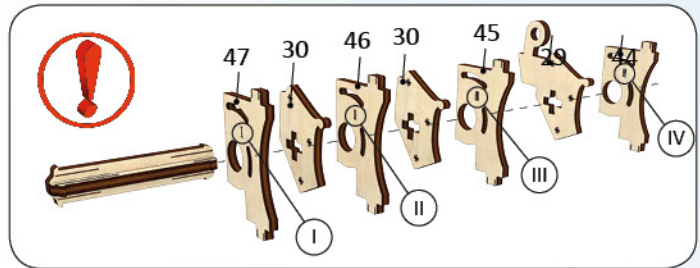
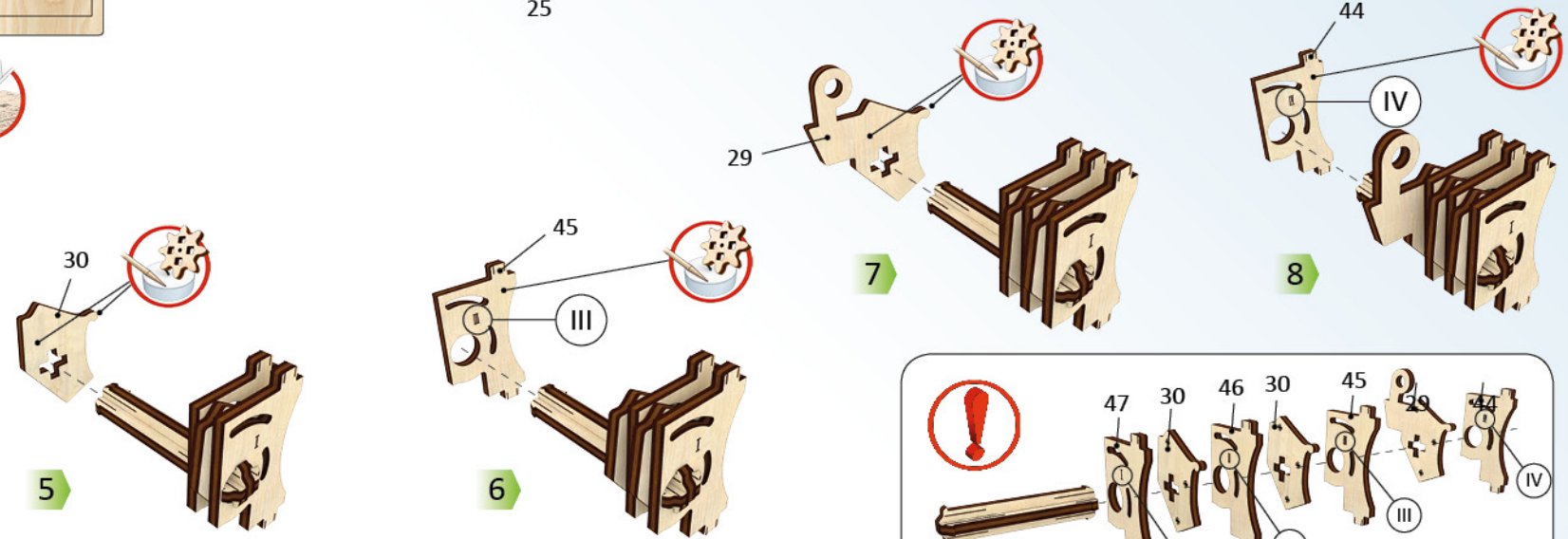
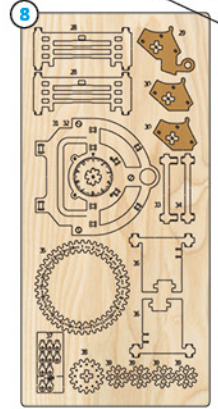
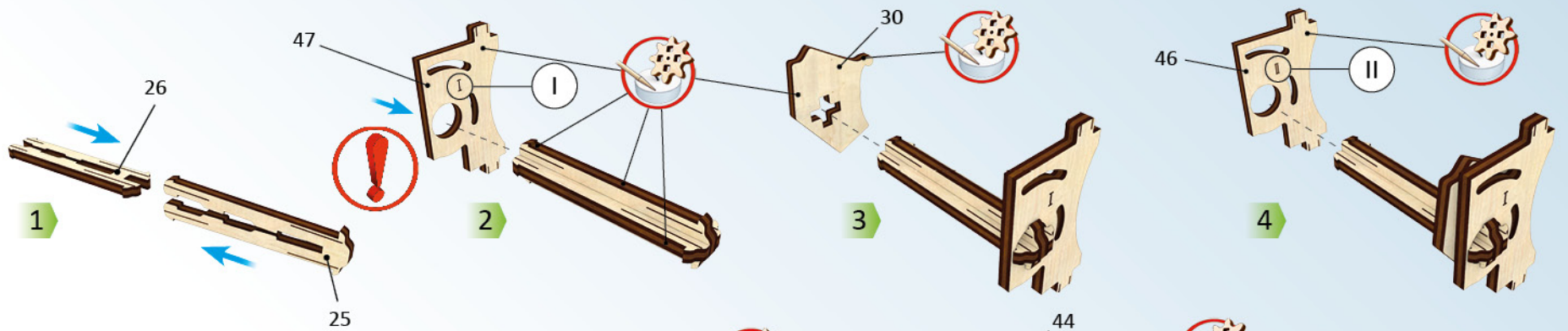
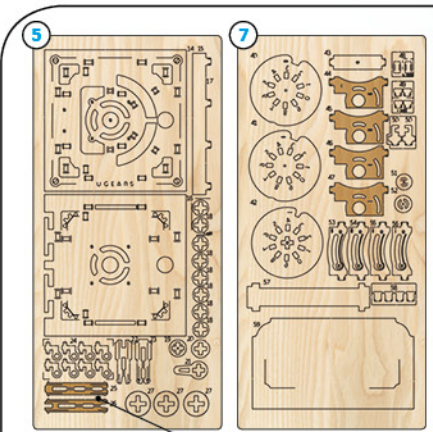


8

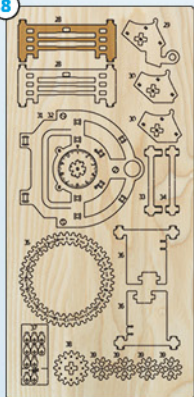


Mechanical Models

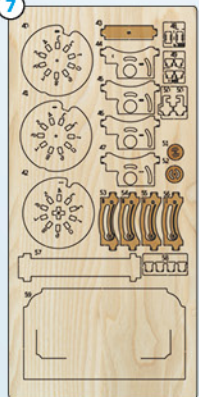




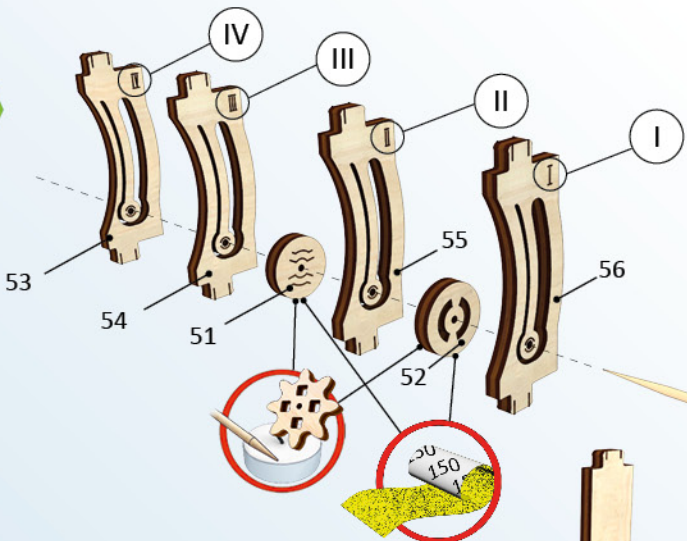
8



7



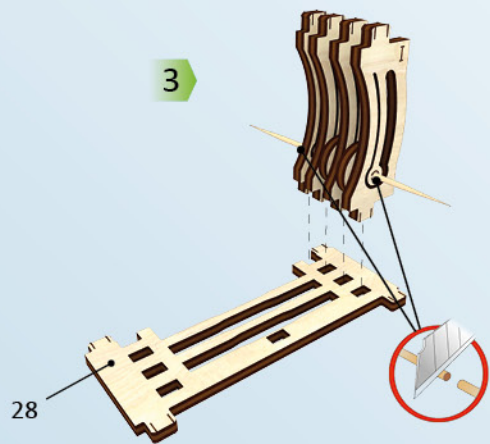
1



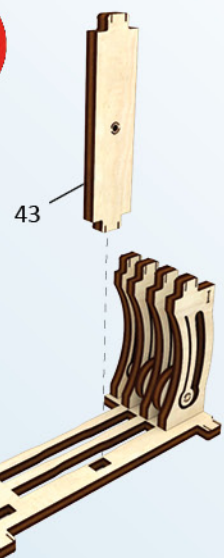
2



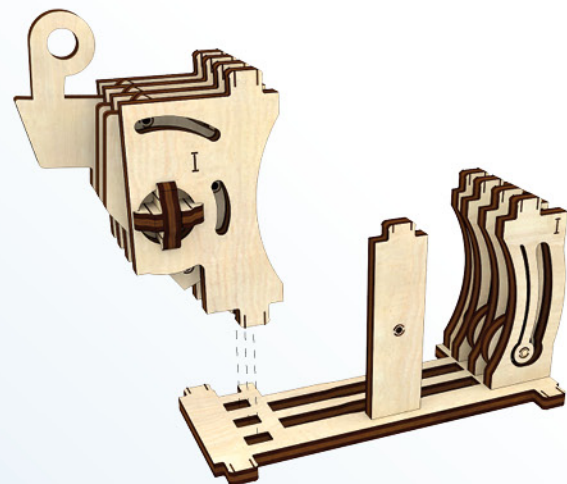
3

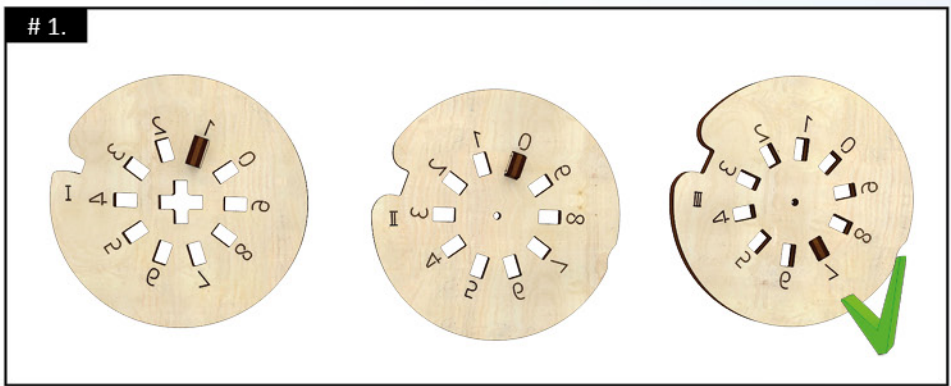


4

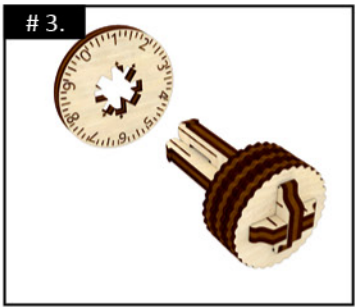
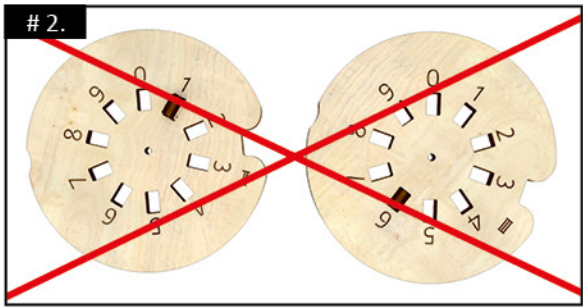


5





	I	II	III	T1. CODE
1	1	0	7	321
1	9	6	2	641
2	9	4	1	872
6	3	2	9	876



UKR

Пояснення:

За замовчуванням сейф отримує стандартну комбінацію коду - 321. Для того, щоб у Вашому сейфі був інший код, потрібно під час складання у трьох великих шайбах 40, 41, 42 з цифрами переставити фіксатори 48 та 49 в пази з іншими номерами.

Див. мал. 1. Деякі варіанти коду можна подивитися у **Таблиці 1.**

Важливо! Не встановлюйте фішки в шайбах з маркуванням I, II, III в пази з протилежними номерами, наприклад 1 та 6 або 4 та 9. **Див. мал. 2.** Остання цифра коду буде

залежати від установки ручки замка у отвір на деталі 32, а після у дверцята сейфу. Положення для встановлення вказано на деталі 32 стрілочками та цифрами 1-6 та 2-7. Не встановлюйте ручку сейфа в паз без стрілок. **Див. мал. 3.**

ENG

Clarification:

By default, a safe is assembled with a standard combination lock code - 321. To set another code, during assembly you will need to replace the pegs numbered 48 and 49 located in three large washers labeled 40, 41, and 42 into the slots with other numbers. **See fig. 1.** You can find code setting options in **Table 1.**

Caution! Do not install pegs in the washers marked I, II, III into slots with opposite numbers, for instance, 1 and 4, or 4 and 9. **See fig. 2.**

The final digit of the code will depend on how the lock knob is set in the hole of the part 32 and after that in the door of the safe. The correct position for installation is marked on part 32 with arrows and digits 1-6 and 2-7. Do not install the lock knob in a slot without arrows. **See fig. 3.**

DEU

Erläuterung:

In dieser Anleitung wird der Tresor mit der Standardkombination 3 2 1 zusammgebaut. Für anderes Zahlencode in Ihrem Tresor müssen Sie

in den drei großen Scheiben 40, 41 und 42 die Einstecker 48 und 49 in entsprechende Schlitze gesteckt werden. **Siehe Zeichnung Nr. 1.** Codevariationen sind in **Tabelle 1** dargestellt.

Wichtig! Die Einstecker dürfen in den Scheiben I und II nicht in gegenüberliegende Schlitze eingesteckt werden, z.B. 1 und 6 oder 4 und 9. **Siehe Zeichnung Nr. 2**

Die letzte Ziffer des Codeschlusses hängt von der Einbauposition des Schlossgriffes in die Schlitze des Teiles Nr. 32 und weiteren Einbaus in die Tresortür. Die Position ist auf dem Teil 32 mit Pfeilen und Ziffern 1-6 und 2-7 markiert. Bauen Sie bitte den Tresorgriff

nicht in den Schlitz ohne Pfeile ein. **Siehe Zeichnung Nr. 3.**

FRA

Explication:

Selon cette notice, nous assemblons le coffre-fort en utilisant une combinaison de code standard 321. Pour que votre coffre-fort utilise avec un autre code, il faut au moment de l'assemblage, dans les trois grands disques portant les chiffres 40, 41, 42 déplacer les fiches 48 et 49 vers les rainures portant d'autres numéros. **Voir dessin 1.** Les options du code sont indiquées dans **le tableau 1.**

Important! Ne fixez pas les fiches dans les disques d'indication I, II, III dans les rainures

portant des numéros opposés, par exemple 1 et 6 ou 4 et 9. **Voir dessin 2.** Le dernier chiffre du code dépendra de la fixation de la poignée de la serrure dans l'orifice sur l'élément 32, et ensuite sur la portière du coffre-fort. La position de l'installation est indiquée sur les éléments 32 par les chiffres 1-6 et 2-7. Ne fixez pas la poignée du coffre-fort dans la rainure sans flèches. **Voir dessin 3.**

POL

Szczegóły montażu sejfu:

W tej instrukcji montujemy sejf z jedną standardową kombinacją kodu 321. Aby w naszym sejfie był inny kod, należy przy montażu trzech dużych tarcz z cyframi 40, 41, 42, przesta-

wić żeton 48 i 49 w szczelinę/rowek/ z innymi numerami. **rys.1.** Warianty kodu można zobaczyć na tablicy 1.

Uwaga!

Nie umieszczać żetonu w rowkach /szczelinach/ z oznaczeniem I i II i rowkach /szczelinach/ z przeciwnymi numerami, np. 1 i 6 lub 4 i 9. **rys.2**

SPA

Explicación:

En este manual, ensamblamos la caja fuerte con una combinación estándar con el código 321. Para que vuestra caja fuerte tenga otro código, es necesario que cuando se está ensamblando, en las tres grandes arandelas con cifras 40, 41,

42 se coloquen las fichas 48 y 49 en las ranuras con otras cifras. **Vea el dibujo 1.**

Opciones de código pueden ver en la **tabla 1.**

Importante! No coloquen las fichas en las arandelas marcadas con I y II en las ranuras con números opuestos, por ejemplo 1 y 6 o 4 y 9. **Ver dibujo 2.** La última cifra del código dependerá de la instalación de la manija de la cerradura en el orificio de la pieza 32, y luego en la puerta de la caja fuerte. Posición para la instalación indicada en la pieza 32 con flechas y cifras 1 - 6 y 2 - 7. No instale la manija de la caja fuerte en la ranura sin flechas. **Ver dibujo 3.**

ITA

Illustrazione:

In questo manuale spieghiamo il montaggio della cassaforte con una combinazione standard 321. Per poter procedere all'impostazione della Vs.combinazione personale, occorre, durante il montaggio, nei tre dischi grandi con dei numeri 40, 41, 42 invertire le spine con 48 e 49 nella scanalatura con un'altra numerazione. **Vedi fig. 1.** Potete scegliere le alternative delle combinazioni nella tabella 1.

Attenzione! Non inserite le spine negli dischi marcati I e II nelle scanalature con i numeri opposti, per esempio 1 e 6 oppure 4 e 9. **Vedi fig.2**

L'ultima cifra della combinazione dipenderà dall'inserimento della manopola nel foro sul pezzo 32, e poi nella porta della cassaforte. Corretto posizionamento da seguire è segnato sul pezzo 32 con le frecce e numeri 1 - 6 e 2 - 7. Non inserire la manopola della cassaforte nella scanalatura, in senso contrario delle frecce. **Vedi fig.3**

TUR

Açıklamalar:

Bu kılavuzda model kasa 321 olan standart kod kombinasyonu ile birleştirilmektedir. Kasanızın farklı bir kod kombinasyonuna sahip olmasını istiyorsanız, montaj sırasında 40, 41, 42 numaralı üç büyük contanın 48 ve 49 numaralı küçük parçaları farklı yuva

numaralarına takınız (**bkz res 1.**) Diğer kod varyasyonlarını 1 nolu tabloda görebilirsiniz.

Önemli! I, II işaretli contalardaki küçük parçaları aynı hizada bulunan yuvalara takmayınız. Örneğin 1 ve 6 veya 4 ve 9. **Resim no:2 ye bakınız.** Kodun son rakamı, kasanın kilit kolunun 32 numaralı parçanın üzerindeki deliğe ve ardından kasanın kapısına monte edilme şekline bağlıdır.

Montaj için gerekli konum 32 nolu parçanın üzerindeki ok işaretleri ve 1-6 ile 2-7 rakamlarıyla gösterilmiştir. Kasa kolunu ok işareti bulunmayan yuvalara monte etmeyiniz. **Resim no:3 e bakınız.**

RUS

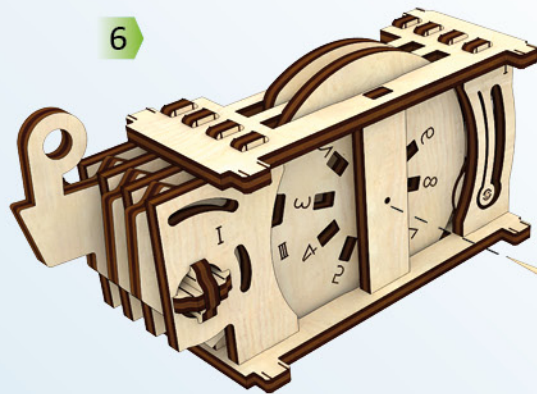
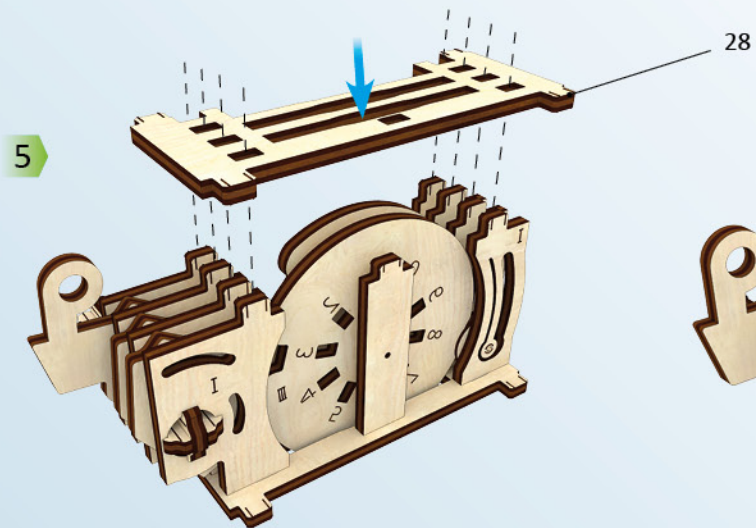
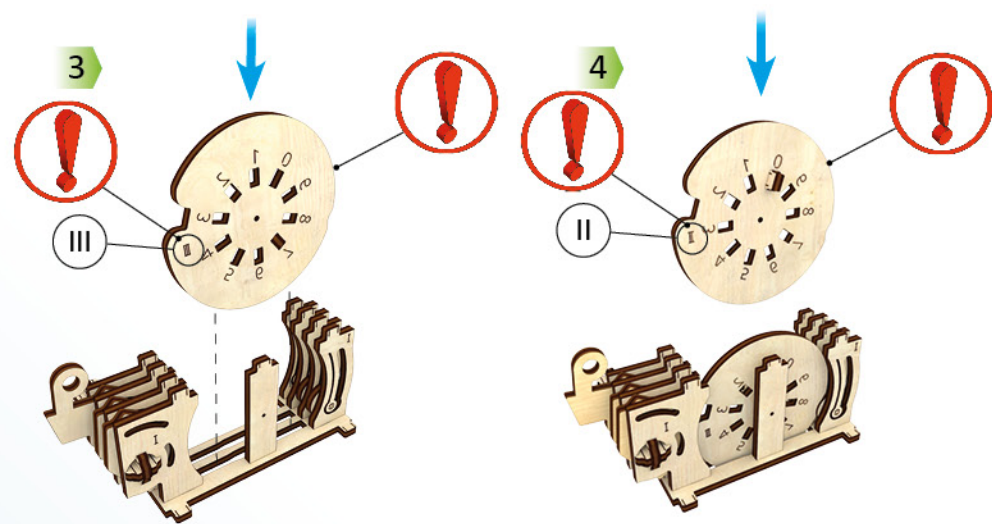
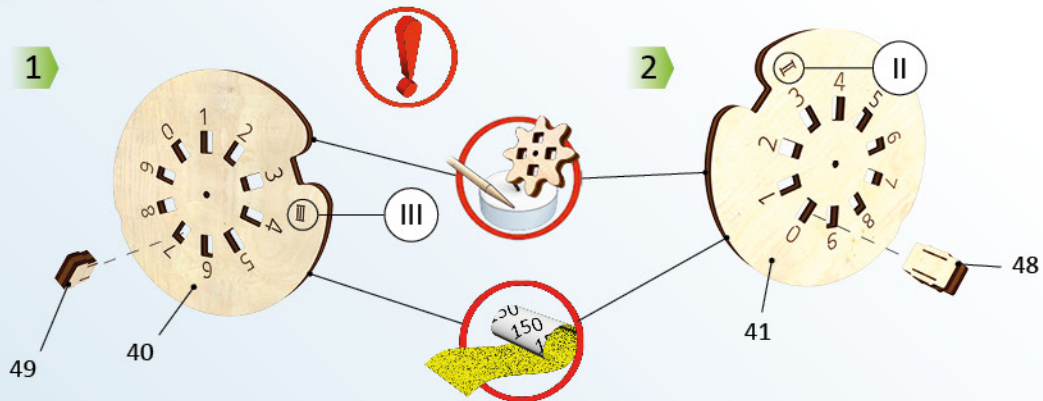
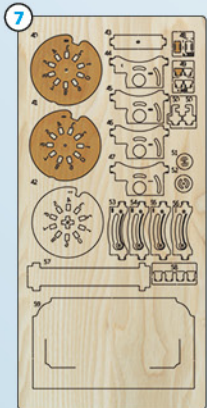
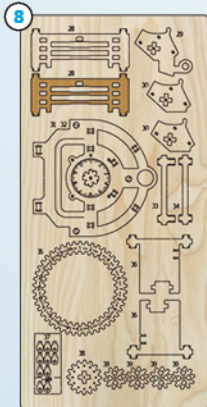
Пояснение:

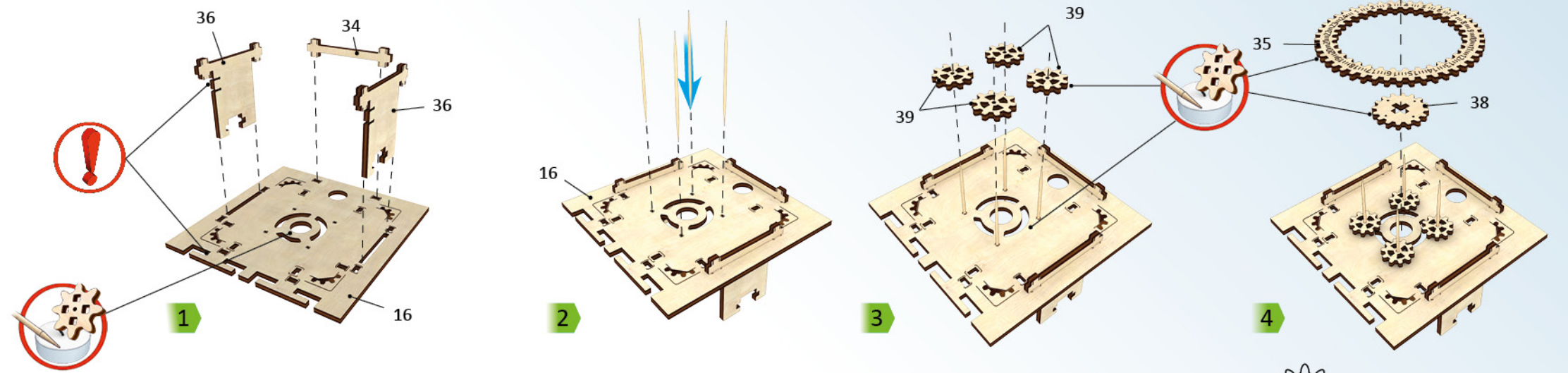
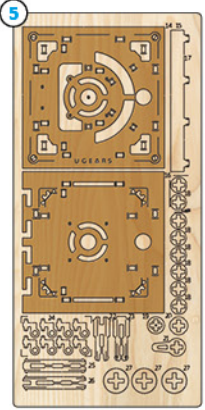
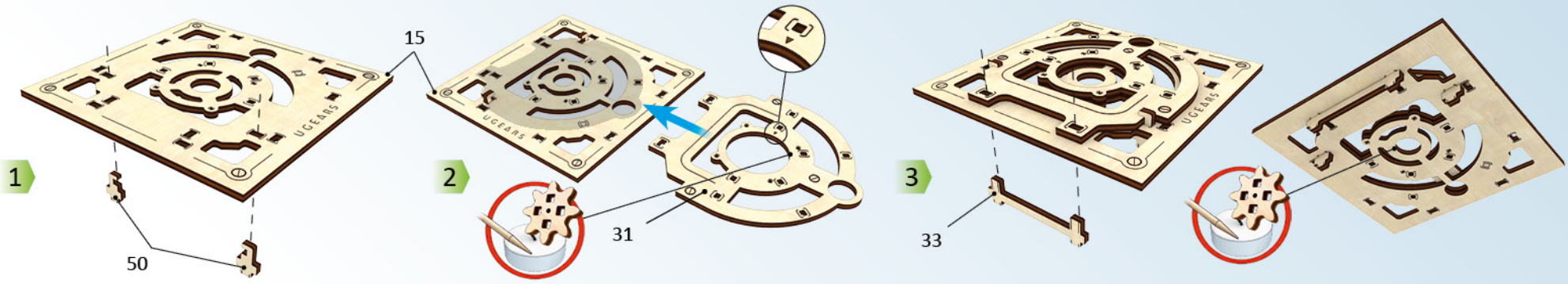
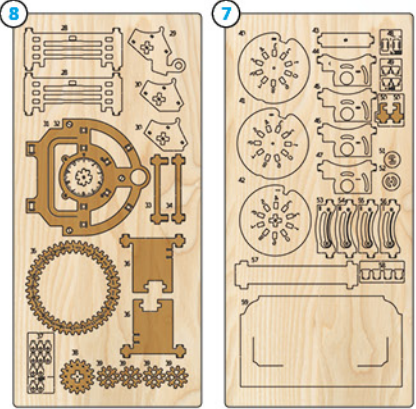
В этой инструкции мы собираем сейф с одной, стандартной комбинацией кода 321. Чтобы в вашем сейфе был другой код, нужно при сборке в трех больших шайбах с цифрами 40, 41, 42 переставить фишки 48 и 49 в пазы с другими номерами. **См рис 1.** Некоторые варианты кода можно посмотреть в **таблице 1.**

Важно! Не устанавливайте фишки в шайбах с маркировкой I и II в пазы с противоположными номерами, например 1 и 6 или 4 и 9. **См рис. 2.**

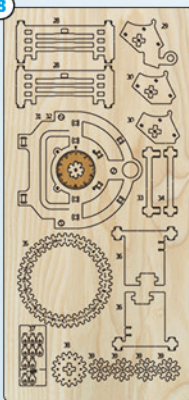
Последняя цифра кода будет зависеть от установки

ручки замка в отверстие на детали 32, а затем в дверку сейфа. Положение для установки обозначено на детали 32 стрелочками и цифрами 1 - 6 и 2 - 7. Не устанавливайте ручку сейфа в паз без стрелок. **См рис. 3.**

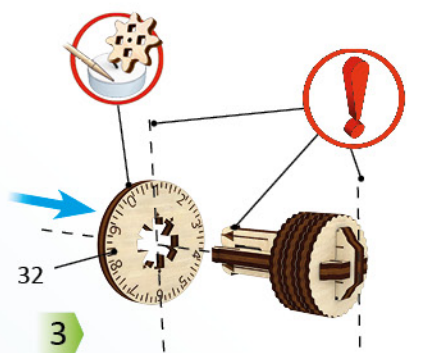
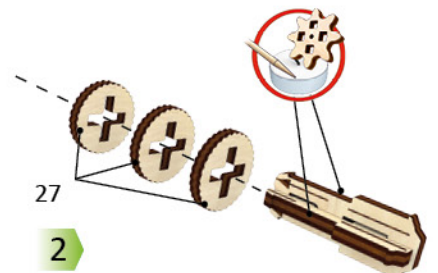
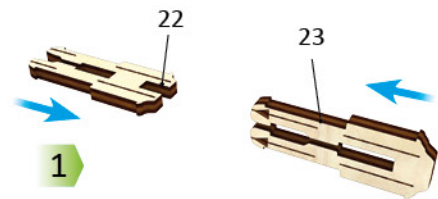
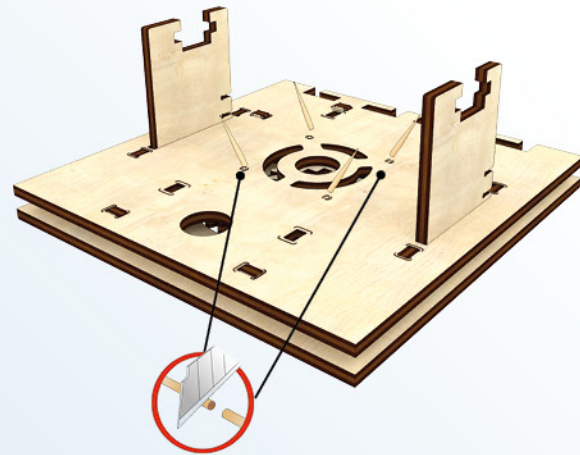
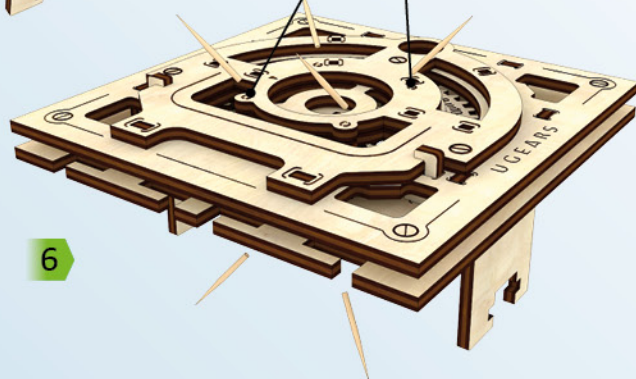
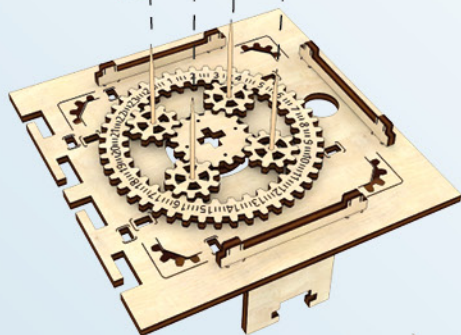
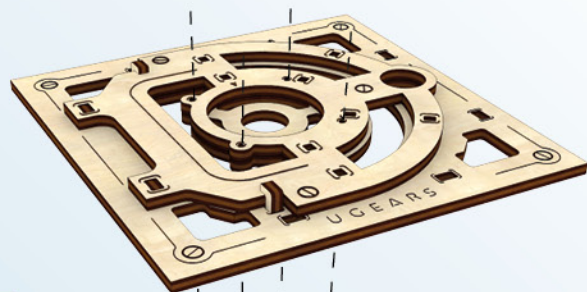
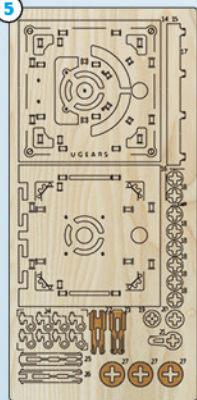


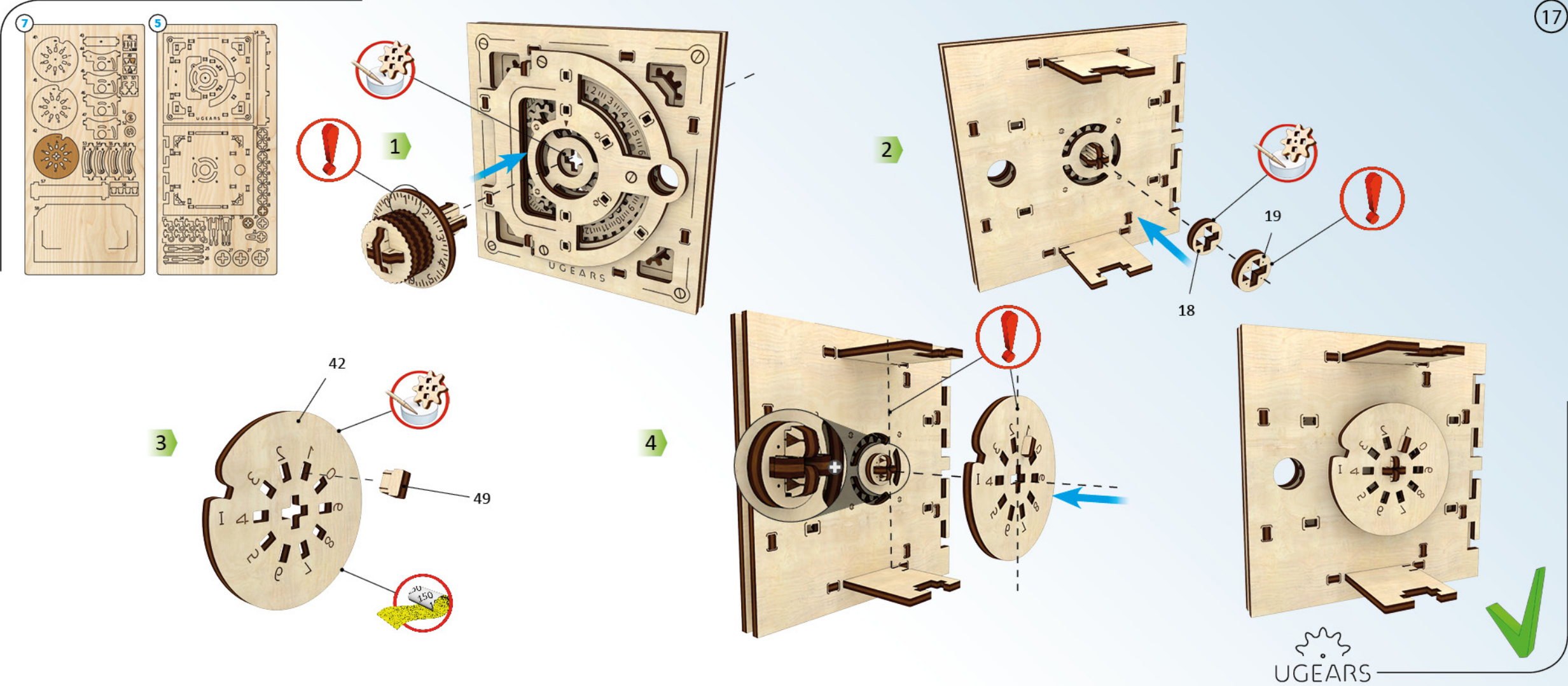


8

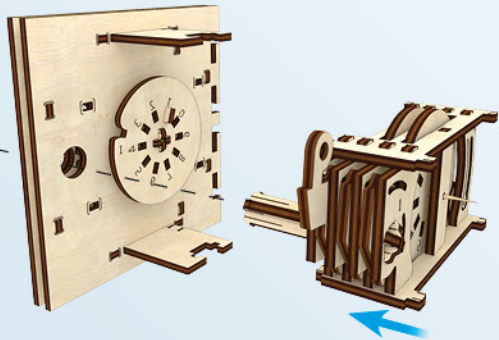


5

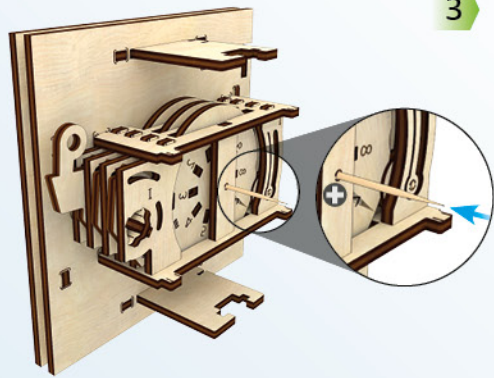




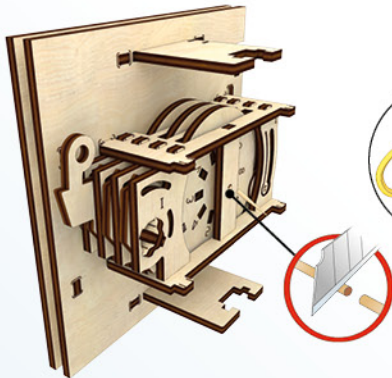
1



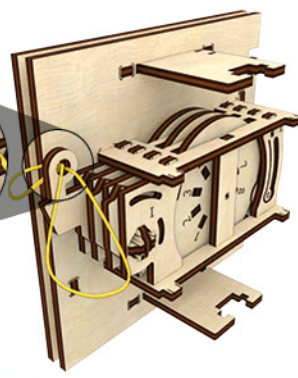
2



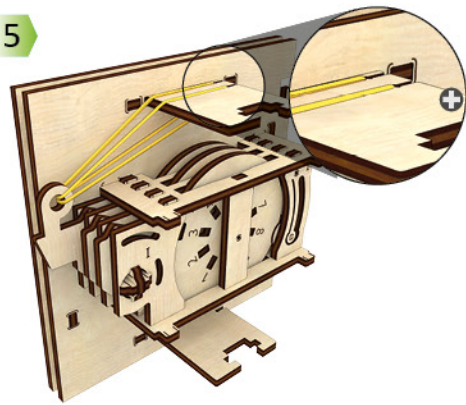
3



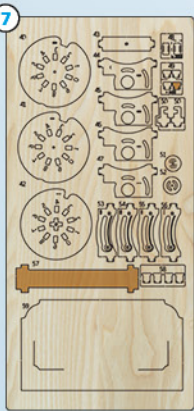
4



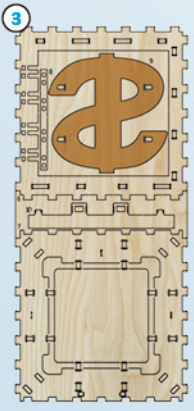
5



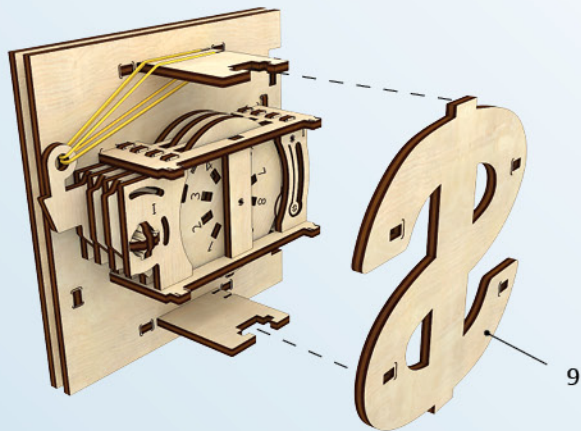
7



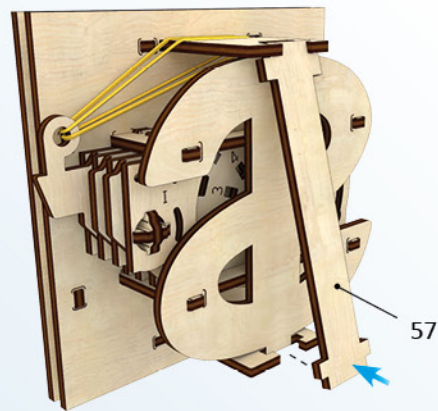
8

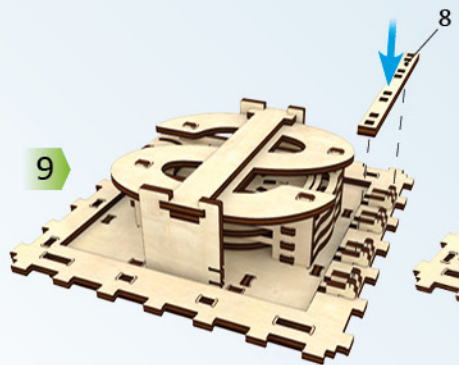
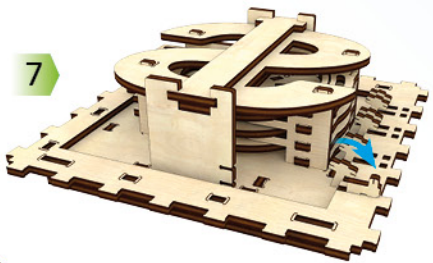
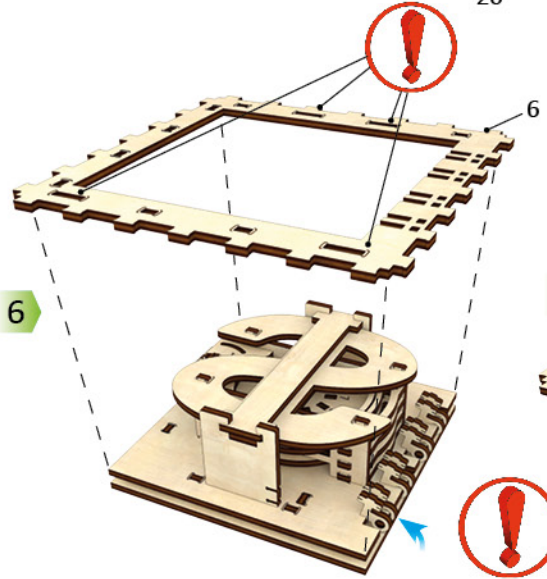
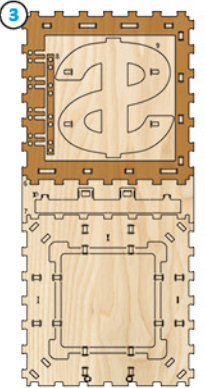
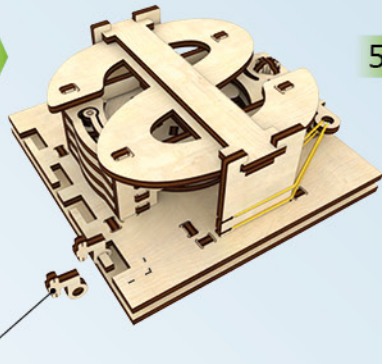
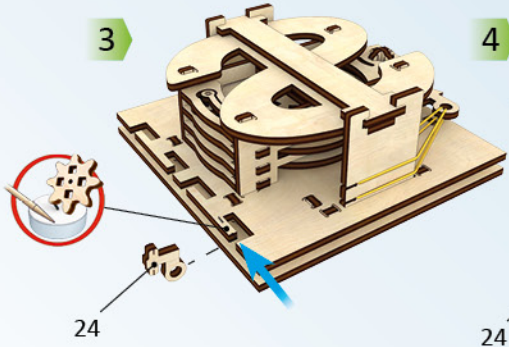
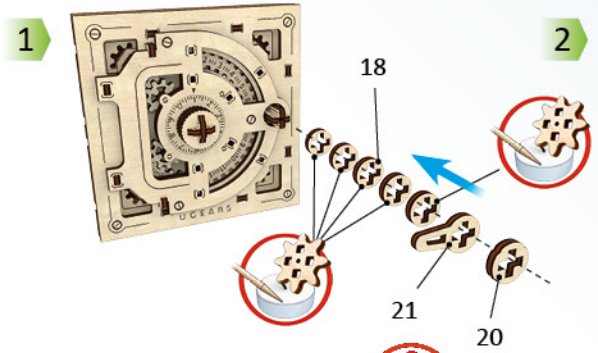
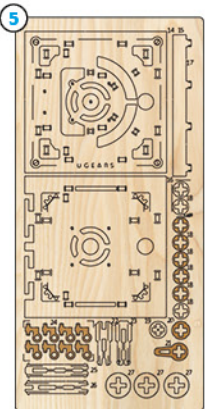


6



7

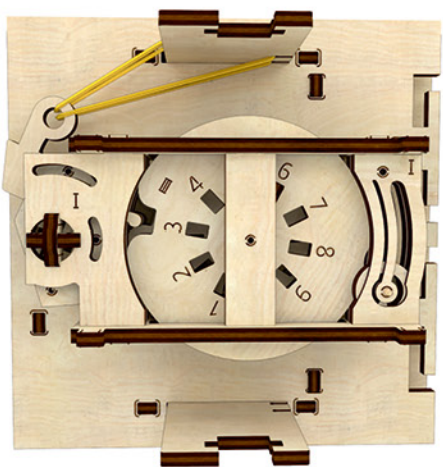




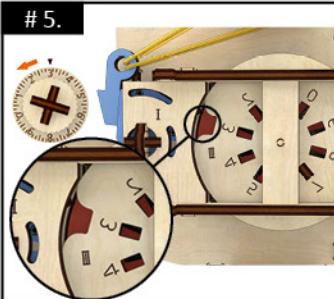
4.



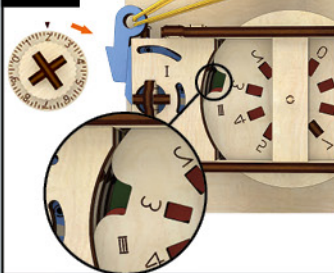
8.



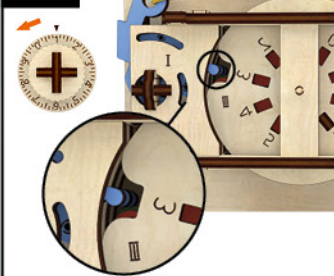
5.



6.



7.

**UKR**

Важливо! Зібравши замок, не закривайте дверцяту сейфу, доки декілька разів не перевірите, що код замку працює. Закривайте сейф тільки коли замок повністю зібраний, з усіма встановленими деталями, включно з задньою рамкою у вигляді символу долара та фіксуючою планкою 57. **Ман. 4.**

Зібравши замок, потрібно визначити, який код сейфу отримано. Спочатку поверніть ручку сейфу проти годинникової стрілки (вліво) два рази. Робіть це завжди перед набором коду.

Перша цифра. Обертайте ручку сейфу проти годинникової стрілки (вліво) поки паз крайнього (третього) диска не встане навпроти виступу на механізмі замикання. Подивіться, яка цифра на ручці сейфу зупинилася навпроти трикутної відмітки. Запам'ятайте її. **Ман. 5.**

Друга цифра. Обертайте ручку сейфу за годинниковою стрілкою (вправо) до нуля. Після нуля обертайте далі, поки паз другого диска не встане навпроти виступа на механізмі замикання. Запам'ятайте другу цифру. Другий диск позначено на малюнку червоним кольором. **Ман. 6.**

Третя цифра. Знов обертайте ручку сейфу проти годинникової стрілки (вліво) поки замок не відкриється. Перший диск позначено на малюнку зеленим кольором. Запам'ятайте третю цифру. **Ман. 7.**

Якщо пази усіх трьох дисків стануть в одну лінію навпроти виступа на механізмі замикання, замок відкриється. **Ман. 8.**

Для того, щоб закрити замок, поверніть ручку проти годинникової стрілки (вліво). Перевірте декілька разів роботу коду замка, дивлячись на цифри на ручці дверцят. У правильно зібраного замка не повинно бути дробових значень коду, наприклад, 7,5 або 3,5.

ENG

Caution! After assembling the lock do not close the safe door until you have checked and re-checked that the lock code is working properly. Close the door only

after the lock is completely assembled with all the parts installed, including the dollar symbol-shaped back frame and the fixing bar 57. **Fig. 4.**

After lock assembly, you need to find out the actual code configured when assembling. Start by turning the lock knob two times counterclockwise (left). Do this every time before entering the code.

First digit. Rotate the lock knob counterclockwise (left) until the slot on the last (third) disc is aligned with the ridge on the lock mechanism. Look at the digit on the knob that the triangle mark points to. Remember the digit. **Fig. 5.**

Second digit. Rotate the lock knob clockwise (right) to zero. Upon reaching zero, rotate further until the slot on the second disc is aligned with the ridge on the lock mechanism. The second disc is marked red. Look at the digit on the knob that the triangle mark points to. Remember the digit. **Fig. 6.**

Third digit. Once again rotate the safe knob counterclockwise (left) until the lock opens. The first disc is marked green. Look at the digit on the knob that the triangle mark points to. Remember the digit. **Fig. 7.**

When the slots on all three discs are aligned with the lock mechanism, the lock opens. **Fig. 8.**

In order to close the lock, turn the knob counterclockwise (left). Check the lock code a few times looking at the digits on the lock knob.

There should only be whole numbers in the code of a properly assembled lock (not 7.5 or 3.5, for example).

DEU

Wichtig! Nach dem Zusammenbau des Schlosses, die Tresortür nicht schließen, bevor Sie die korrekte Funktion mit dem Code überprüft haben. Der Tresor darf nur mit dem komplett zusammengebautem Schloss und allen Teilen einschließlich des S-Rahmens und Halteplatte 57 geschlossen werden. **Zeichnung Nr. 4**

Prüfen Sie den Schlosscode nach dem Zusammenbau. Drehen Sie zuerst den Knopf zweimal gegen den Uhrzeigersinn (nach links). Machen Sie das jedes mal bevor Sie den Code eingeben.

Erste Zahl. Drehen Sie den Knopf soweit gegen den Uhrzeigersinn (nach links) bis der Schlitz der letzten 3. Scheibe sich gegenüber dem Vorsprung des Verriegelungsmechanismus befindet. Prüfen Sie die Zahl auf dem Tresorgriff die sich gegenüber der Dreiecksmarkierung befindet. **Zeichnung 5.**

Zweite Zahl. Drehen Sie den Knopf jetzt andere Richtung, im Uhrzeigersinn (nach links) bis zur 0. Danach drehen Sie weiter bis der Schlitz der 2. Scheibe sich gegenüber dem Vorsprung des Verriegelungsmechanismus befindet. Merken Sie sich die zweite Zahl. Die zweite Scheibe ist in der Zeichnung rot markiert. **Zeichnung 6.**

Dritte Zahl. Drehen Sie den Knopf wieder gegen den Uhrzeigersinn (nach links) bis sich das Schloss öffnet. Die Scheibe Nr. 1 ist in der Abbildung grün markiert. **Zeichnung Nr 7.**

Wenn sich die Schlitzte aller drei Scheiben in einer Linie gegenüber der Verriegelungsmechanik befinden, öffnet das Schloss. **Zeichnung 8.**

Um den Schloss zu verriegeln drehen Sie den Knopf gegen Uhrzeigersinn (nach links). Überprüfen Sie den Code mehrmals.

Ein richtig zusammengebauter Schloss kann keine Bruchwerte wie z.B. 7,5 oder 3,5 haben.

FRA

Important! Après avoir assemblé la serrure, n'ouvrez pas la porte de coffre-fort avant que vous vérifiez que le code de la serrure fonctionne.

Fermez le coffre-fort juste avec la serrure et les détails complètement assemblés y compris le cadre de derrière en forme S et la planchette de fixation 57. **Dessin 4.**

Après avoir assemblé la serrure, regardez quel code de coffre-fort est perçu. D'abord, tournez la poignée au sens trigonométrique (à gauche) deux fois.

Faites cela toujours avant de composer le code.

Premier chiffre. Tournez la poignée de coffre-fort au sens trigonométrique (à gauche) jusqu'à le gâche s'arrête devant la saillie de mécanisme de fermeture. Regardez quel chiffre est sur la poignée de coffre-fort devant la cote triangulaire. **Dessin 5.**

Deuxième chiffre.

Tournez la poignée de coffre-fort à l'autre sens, au sens dextrorsum (à droite) jusqu'à zéro. Tournez encore après zéro, jusqu'à la rainure s'arrête devant le saillie de mécanisme de fermeture. Gardez dans sa mémoire le deuxième chiffre. Le deuxième disque est marqué en rouge. **Dessin 6.**

Troisième chiffre. Tournez encore la poignée de coffre-fort au sens trigonométrique (à gauche) afin la serrure s'ouvre. Le premier disque est marqué en vert. **Dessin 7.**

Quand les rainures s'alignent la serrure s'ouvre. **Dessin 8.**

Pour fermer la serrure tournez la poignée au sens trigonométrique (à gauche). Vérifiez quelques fois le code de la serrure en regardant les chiffres à la poignée de la porte. Nombre fractionnaires tels comme 7.5 ou 3.5 doivent être absents sur la serrure correctement assamblé.

POL

Waga! Jeżeli zamek został zamontowany, nie zamykaj drzwiczek sejfu dopóki kilka razy nie sprawdzisz czy kod zamka jest poprawny.

Zamykaj sejf tylko wtedy, gdy jest zamek całkowicie zmontowany, także z tylną ramką za znakiem S i kłapką 57 **rys. 4.**

Jeżeli dokonaleś montaż zamka sejfu sprawdź jaki masz kod.

Na początek przekręć rączkę sejfu w lewo dwa razy. Czynność należy powtórzyć za każdym razem przed wybieraniem cyfr kodu.

Pierwsza cyfra. Obracaj rączkę sejfu w lewo do momentu, gdy rowek końcowy trzeciego dysku zatrzyma się naprzeciw wypukłości mechanizmu rygla. Spójrz jaka cyfra zatrzymała się na rączce sejfu naprzeciwko trójkątnego znaku **rys. 5.**

Druga cyfra. Obracaj rączkę sejfu w prawo w kierunku cyfry 0. / zgodnie z ruchem wskazówek zegara/. i dalej, dopóki rowek drugiego dysku nie zatrzyma się naprzeciw wypukłości zaworu mechanizmu. Zapamiętaj drugą cyfrę. Drugi dysk na rysunku nr 6 zaznaczony jest czerwonym kolorem.

Trzecia cyfra. Ponownie obracaj rączkę sejfu w przeciwnym kierunku niż wskazówki zegara /w lewo/ dopóki zamek nie otworzy się. Pierwszy dysk zaznaczony jest na rysunku nr 7 zielonym kolorem.

Jeżeli wszystkie rowki /szczeliny/ trzech dysków zatrzymają się w jednej linii z zasuwą, zamek sejfu otworzy się **rys. 8.**

Aby zamknąć zamek przekręć rączkę w lewo. Sprawdź kilka razy kod zamka patrząc na cyfry na rączce drzwiczek.

Na poprawnie zmontowanym zamku nie powinno być ułamkowych oznaczeń kodu np. 7,5 ; 3,5.

SPA

Importante! No cierren la puerta de la caja fuerte, hasta que hayan comprobado varias veces que la cerradura funciona.

Cierren la caja fuerte sólo cuando hayan montado totalmente la cerradura con las piezas instaladas, incluyendo la cerradura trasera con forma de S y placa fija 57. **Dibujo 4.**

Defina, qué código obtuvo

Primero gire la manija de la caja en sentido anti-horario (izquierda) dos veces. Siempre haga eso antes de marcar el código

Primera cifra. Gire la manija de la caja fuerte en sentido anti-horario (izquierda) hasta que la ranura extrema del tercer disco no se ponga frente a la entrada del mecanismo. Mire qué cifra se detuvo en la manija de la caja fuerte frente a la marca triangular. **Dibujo 5.**

Segunda cifra. Gire la manija de la caja en dirección contraria, hacia la derecha hasta cero. Después siga girando, hasta que la ranura del segundo disco no quede enfrente a la entrada del mecanismo. No olviden la segunda cifra; el segundo disco en el dibujo esta marcado en rojo. **Dibujo 6.**

Tercera cifra. Nuevamente gire la manija de la caja fuerte en sentido anti-horario (izquierda) hasta que no se abra la cerradura. El primer disco está marcado en verde. **Dibujo 7.**

Si las ranuras de todos los discos se ponen en línea frente al mecanismo, la cerradura se abrirá. **Dibujo 8.**

Para cerrar la cerradura, gire la manija en sentido anti-horario (izquierda). Compruebe varias veces el código del candado, mirando las cifras en la manija de la puerta.

En el candado ensamblado correctamente no deben haber códigos con valores fraccionarios, por ejemplo 7,5 o 3,5

ITA

Attenzione! Una volta montato la serratura, prima di chiudere la porta, è bene provare più volte la nuova combinazione impostata.

Chiudere la cassaforte solo quando la serratura è completamente montata, con tutti i pezzi, compreso d'intelaiatura posteriore a forma di S e la barra di blocco 57. **Fig. 4.**

Una volta montata la serratura, stabilite la Vs. combinazione personale per la cassaforte.

Inizialmente girate la manopola della cassaforte in senso antiorario(a sinistra) due volte. Fate questo ogni volta prima di comporre la Vs. combinazione.

Primo numero – girate la manopola della cassaforte in senso

antiorario (a sinistra) finché la scanalatura del 3° disco non si posiziona di fronte al meccanismo della chiusura. Guardate, che cifra sulla manopola della cassaforte si è fermata di fronte al segno triangolare. **Fig. 5.**

Secondo numero - girate la manopola in direzione opposta, in senso orario (a destra) fino allo zero. Dallo zero continuate a girare, finché la scanalatura del 2° disco non si posiziona di fronte al meccanismo della chiusura.

Terzo numero – di nuovo girate la manopola in senso antiorario(a sinistra) finché non si apre. Il primo disco è segnato sulla figura con il colore verde. **Vedi fig. 7.**

Una volta posizionati tutti e tre dischi sulla stessa unica linea di fronte al meccanismo della chiusura, la serratura si aprirà **Fig. 8.**

Per chiudere la serratura girate la manopola in senso antiorario(a sinistra). Ricontrollate diverse volte la Vs combinazione personale, guardando i numeri sulla manopola.

In caso di corretto montaggio della serratura, nella combinazione, non possono essere presenti i numeri frazionali, per es. 7,5 oppure 3,5.

TUR

Önemli! Kasanın kilit montajını tamamladıktan sonra, kilit kodunun çalışıp çalışmadığını birkaç defa kontrol etmeden, kasanın kapısını kapatmayınız.

Kilidi tamamen kurduktan sonra, ayrıca S şeklindeki arka çerçeve ve sabitleyici levha dahil olmak üzere bütün parçaların monte ettikten sonra ancak o zaman kasayı kapatabilirsiniz. **Resim 4 e bakınız.** Kasanın kilit montajını tamamladığınızda hangi kodun oluştuğunu belirleyiniz.

En başta kasa kolunu saat yönünün tersine (sola doğru) iki defa çeviriniz. Bu işlemi her zaman, kod girişinden önce yapınız.

İlk rakam. Sondaki üçüncü diskin yuvası, kilit mekanizmasının çıkıntısının tam karşısına gelinceye kadar, kasanın kolunu saat yönünün tersine(sola) çeviriniz. Sonrasında üçgen işaretinin tam karşısında (aynı hizada) hangi rakam çıktığına bakınız. **Resim 5.**

İkinci rakam. Kasa kolunu sıfıra kadar saat ibresi yönünde(sağa) çeviriniz. Sıfırdan sonra 2. Diskin yuvası kilit mekanizmasındaki çıkıntının tam karşısına gelinceye kadar çevirmeye devam ediniz. İkinci rakam aklınızda tutunuz. 2. disk resimde kırmızı ile gösterilmiştir. **Resim no:6.**

Üçüncü rakam. Kilit açılıncaya kadar, kasa kolunu saat ibresinin tersi yönde(sola) tekrar çeviriniz. Resimde 1.disk yeşil renkte

gösterilmiştir. **Resim 7.**

Her üç diskin yuvası kilit mekanizmasının karşısında tek sıra konumuna geldiği takdirde kilit açık konuma geçecektir. **Resim 8.**

Kilidi kilitlemek için kolu saat yönünün aksi yönde(sola) çeviriniz. Kilit kodunu kapı kolunun üzerindeki rakamlara bakarak birkaç defa kontrol ediniz.

Kilidin doğru bir şekilde monte edilmesi durumunda, kilit üzerinde 7,5 ya da 3,5 gibi tam kesirli sayılar görülmemelidir.

RUS

Важно! Собрав замок, не закрывайте дверку сейфа до тех пор, пока несколько раз не проверите, что код замка работает. Закрывайте сейф только с полностью собранным замком и всеми установленными деталями, включая заднюю рамку в виде символа доллара и фиксирующую планку 57. **Рис. 4.**

Собрав замок, нужно точно определить, какой код сейфа получился. Вначале проверните ручку сейфа против часовой стрелки (влево) два раза. Делайте это всегда перед набором кода.

Первая цифра. Вращайте ручку сейфа против часовой стрелки (влево) пока паз крайнего (третьего) диска не встанет против выступа на механизме запора. Посмотрите, какая цифра на ручке сейфа остановилась напротив треугольной отметки. Запомните ее. **Рис. 5.**

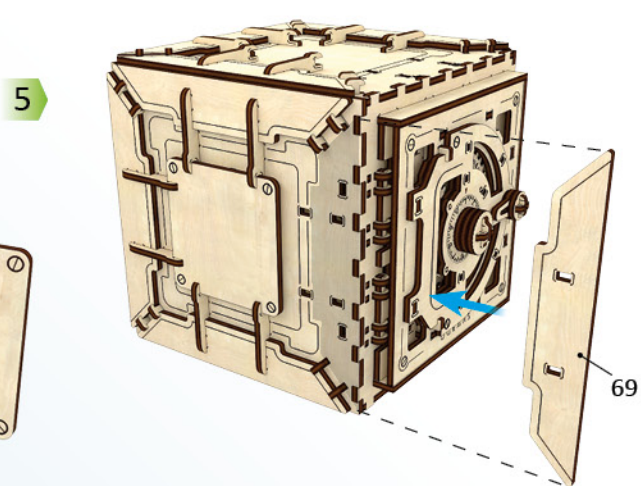
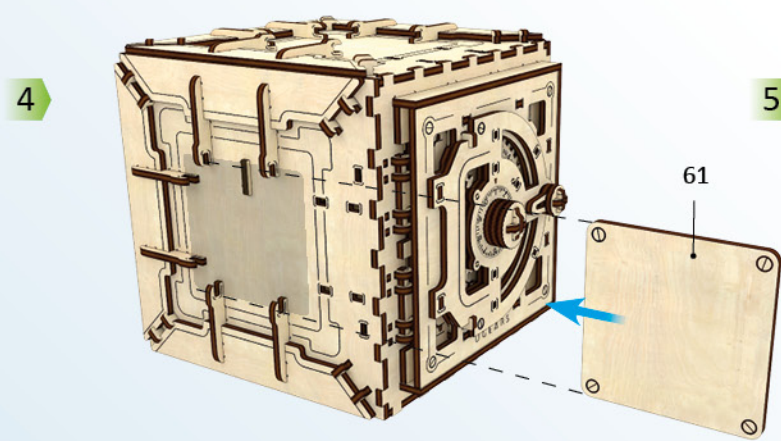
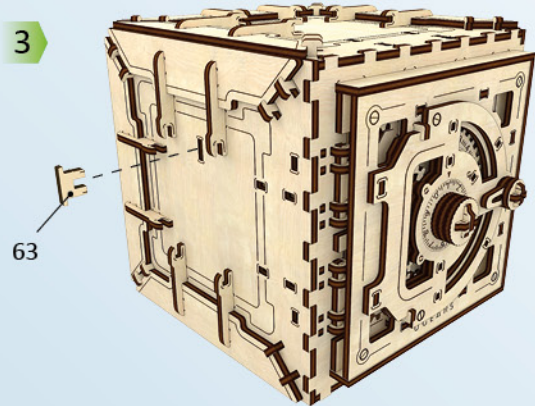
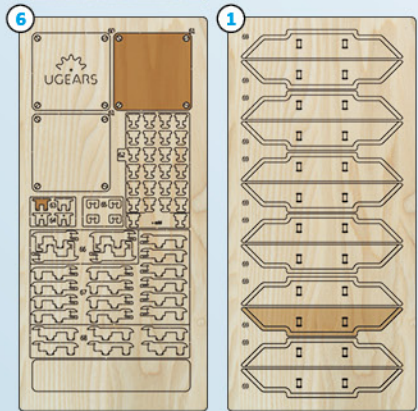
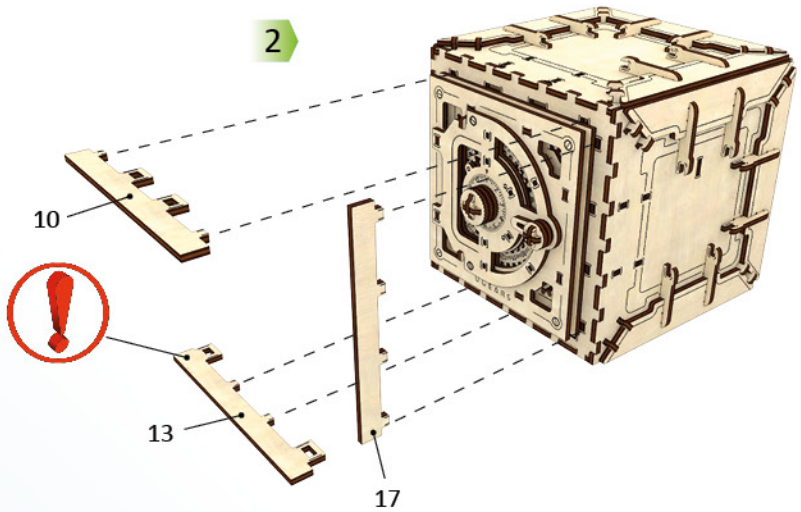
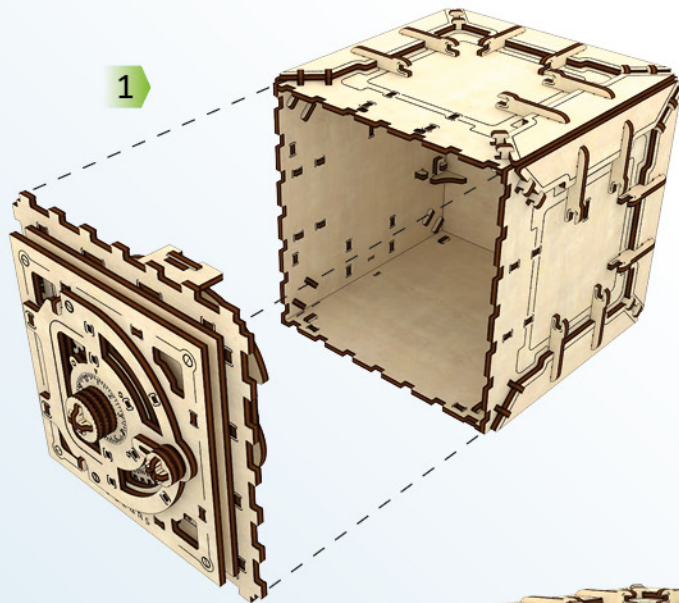
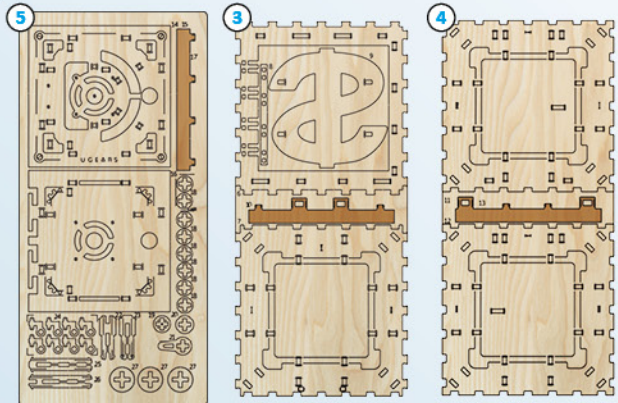
Вторая цифра. Вращайте ручку сейфа по часовой стрелке (вправо) до нуля. После нуля вращайте далее, пока паз второго диска не встанет напротив выступа на механизме запора. Запомните вторую цифру. Второй диск на рисунке обозначен красным цветом. **Рис. 6.**

Третья цифра. Снова вращайте ручку сейфа против часовой стрелки (влево) пока замок не откроется. Первый диск обозначен на рисунке зелёным цветом. Запомните третью цифру. **Рис. 7.**

Если пазы всех трех дисков станут в одну линию напротив механизма запора, замок откроется. **Рис. 8.**

Чтобы закрыть замок, проверните ручку против часовой (влево). Проверьте несколько раз работу кода замка, глядя на цифры на ручке двери.

На правильно собранном замке не должно быть дробных значений кода, например 7,5 или 3,5.



6

68

7

8

68

60

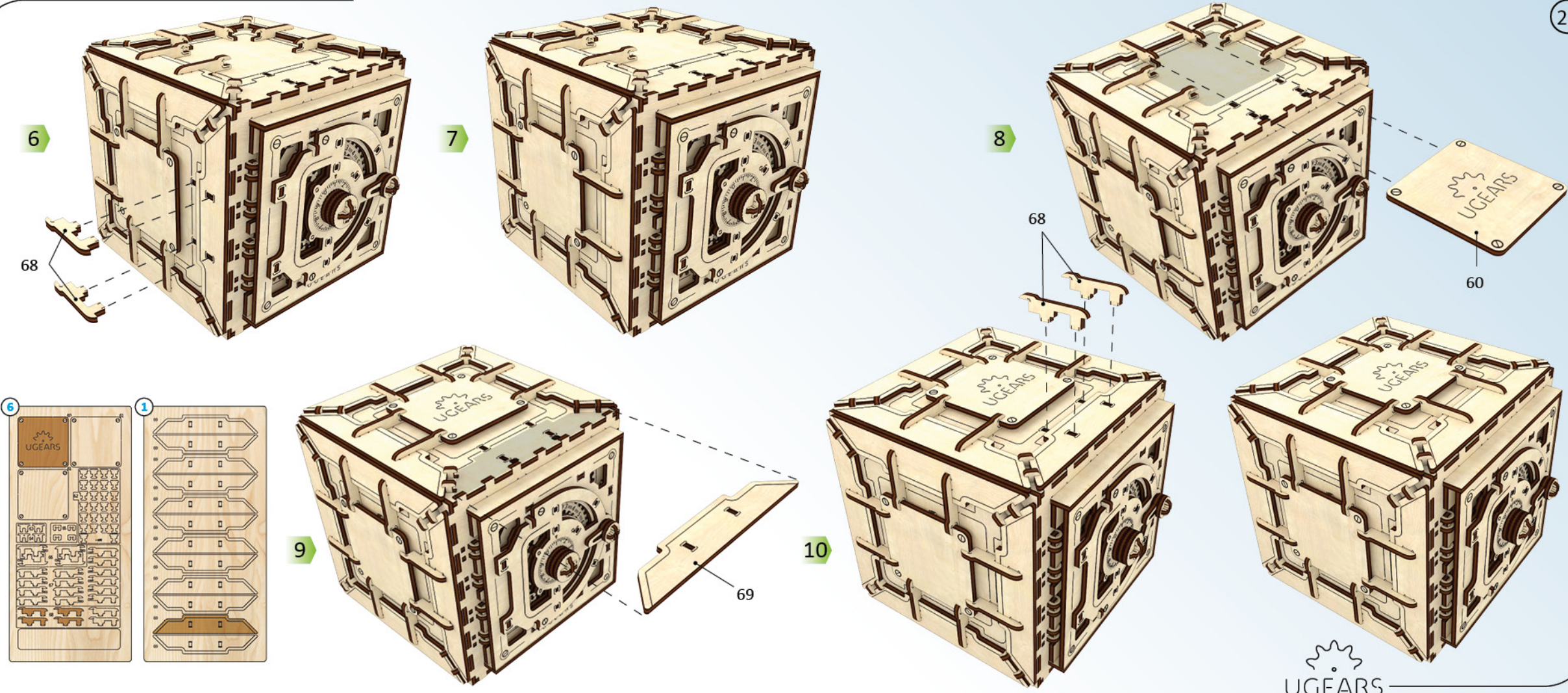
6

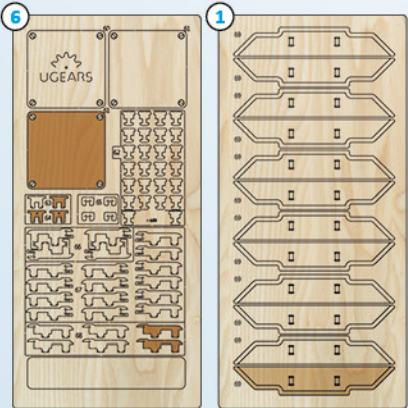
1

9

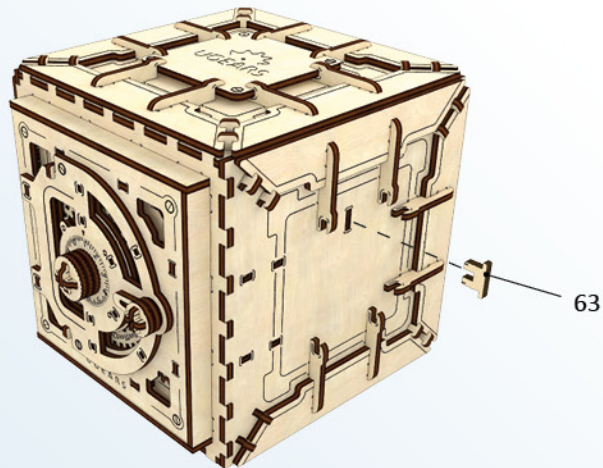
10

69

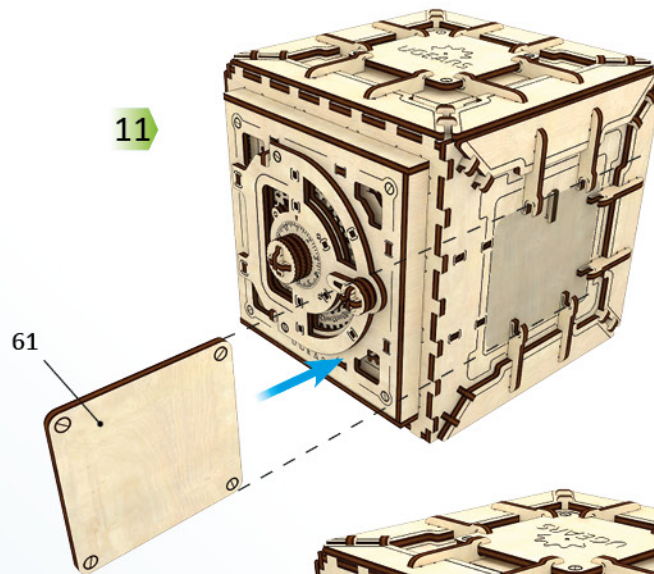




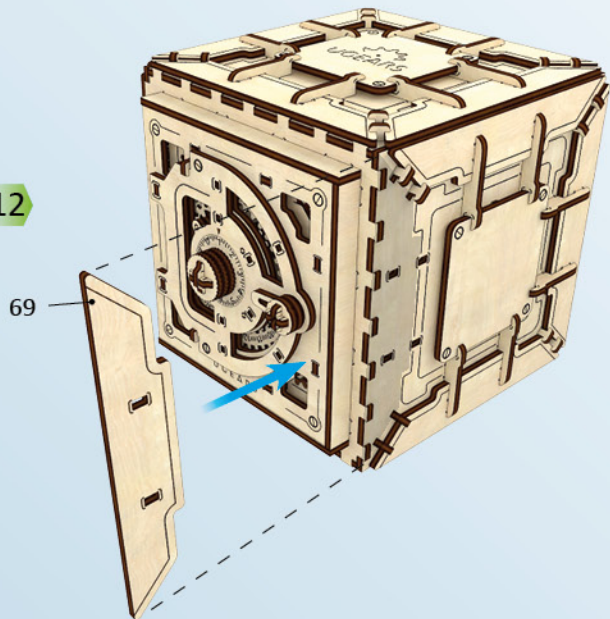
10



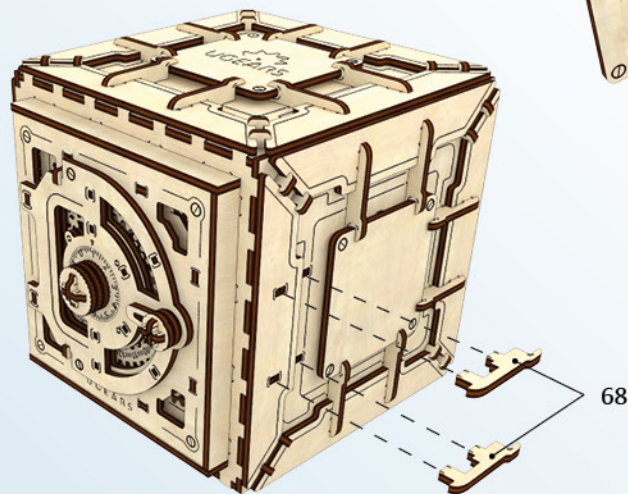
11



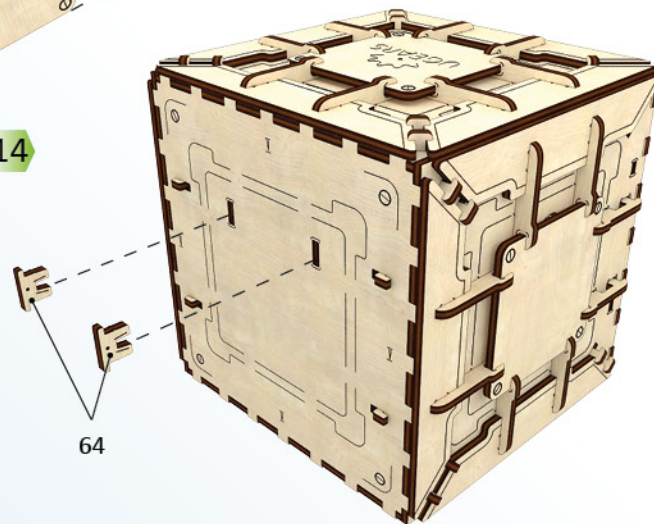
12

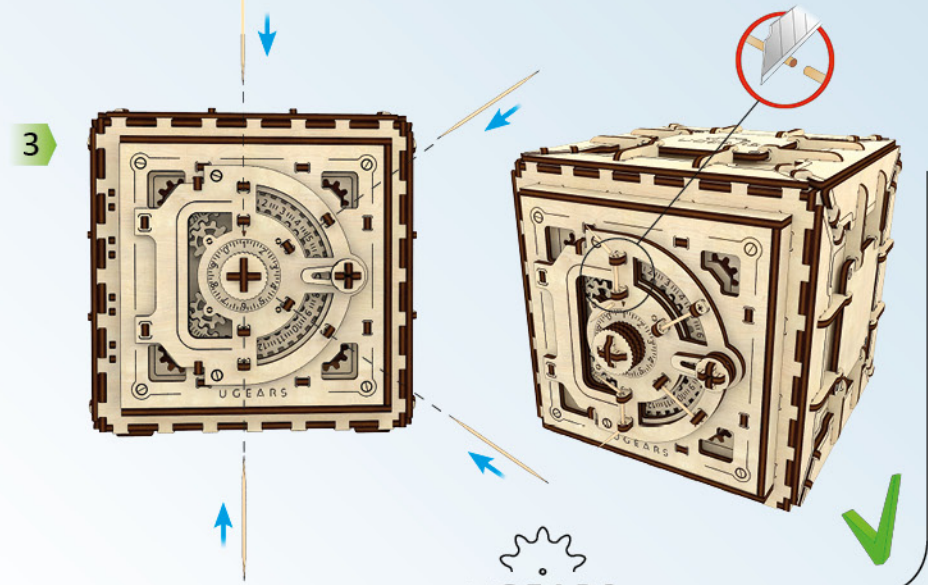
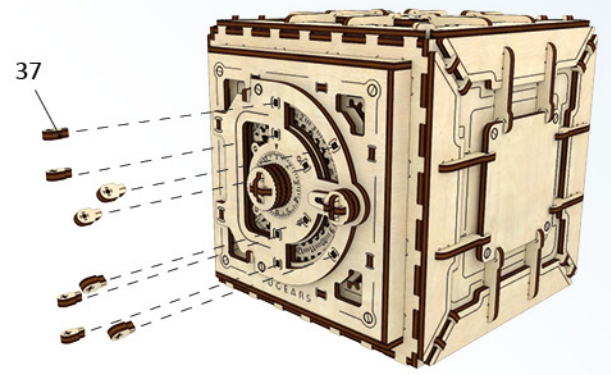
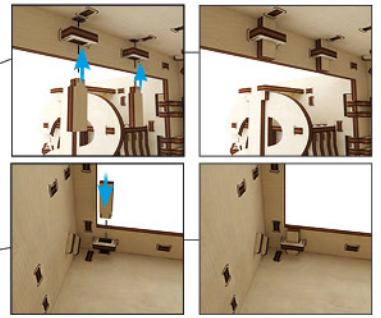
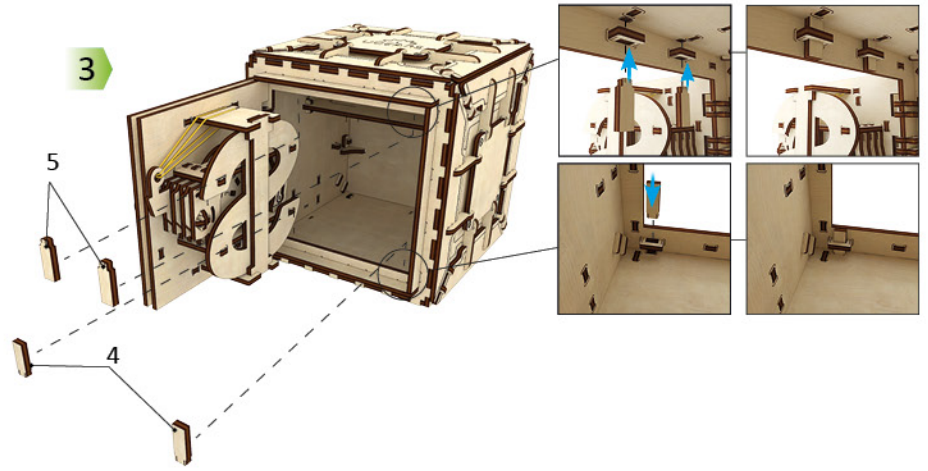
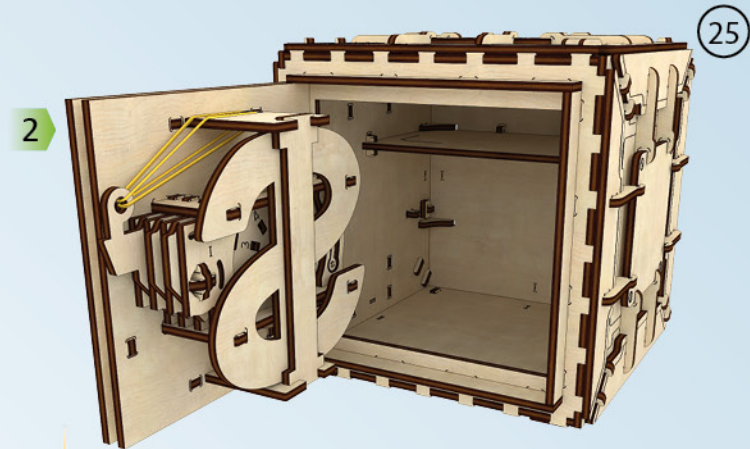
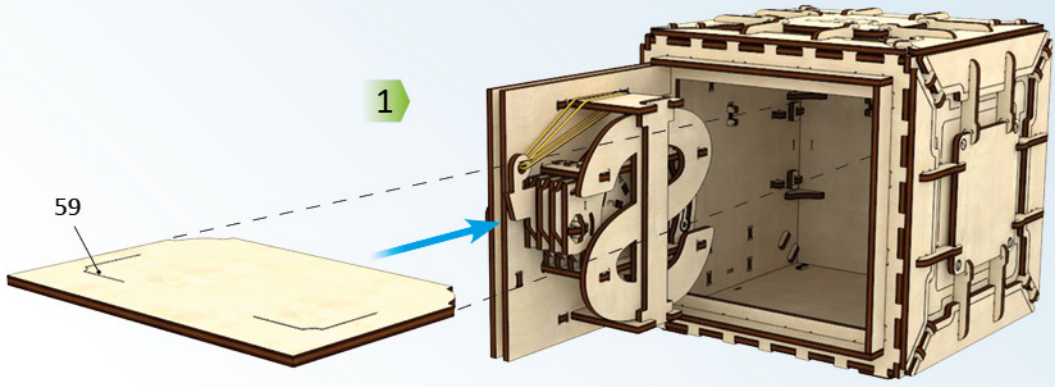
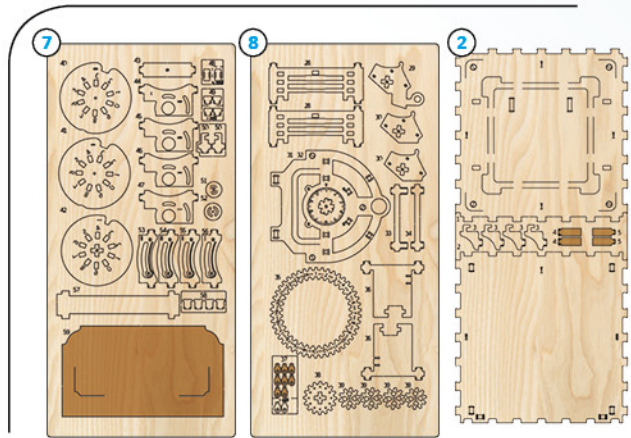


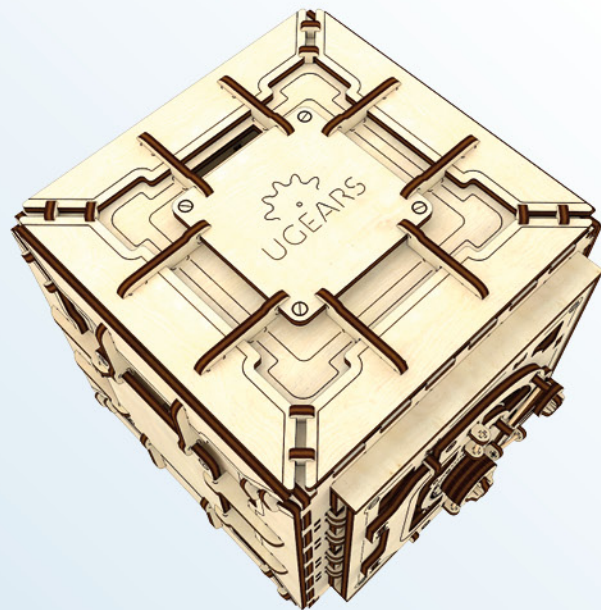
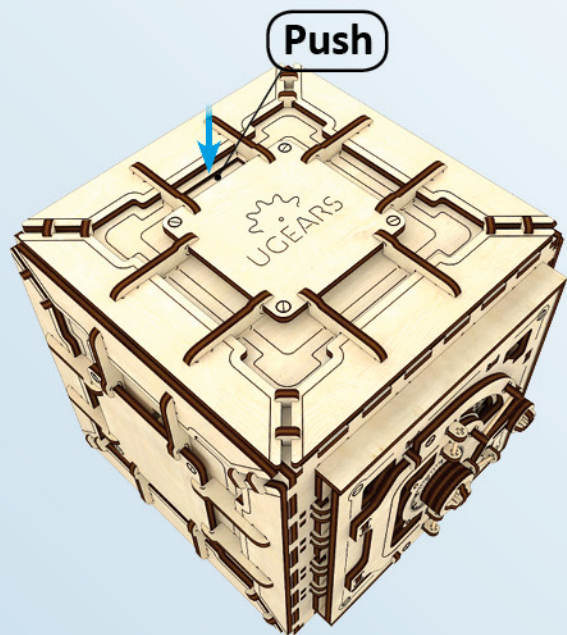
13



14



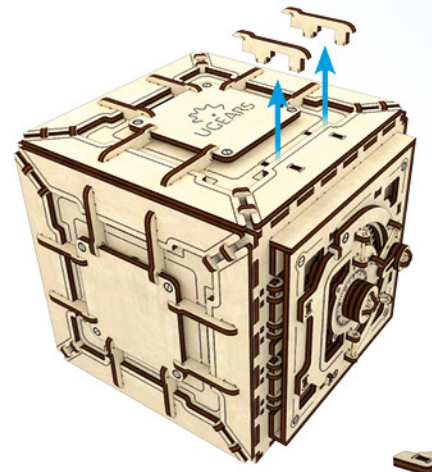




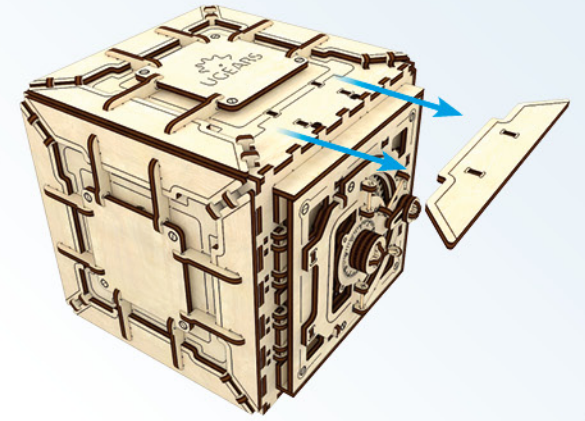


Emergency opening

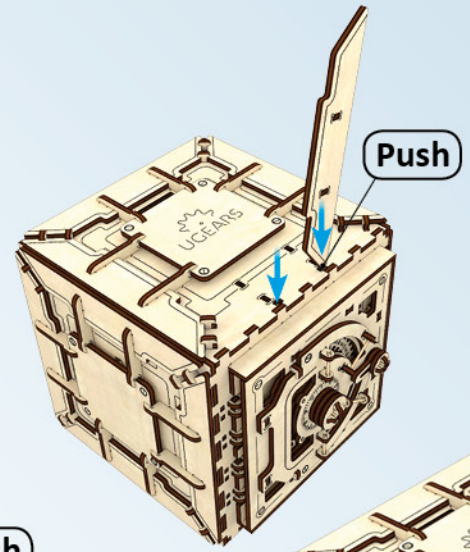
1



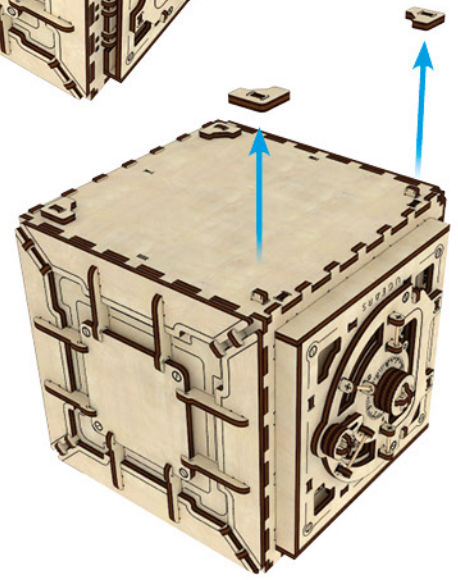
2



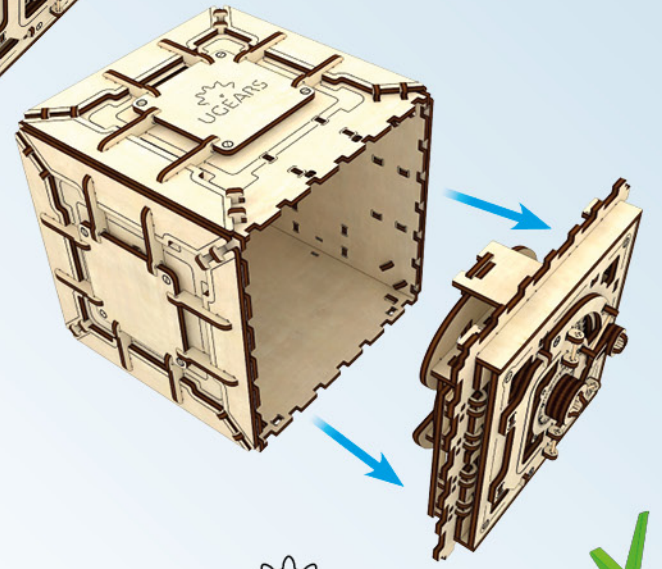
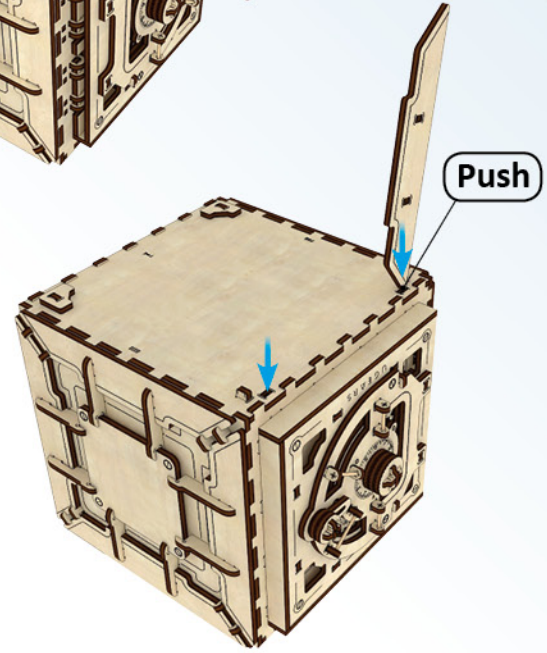
3

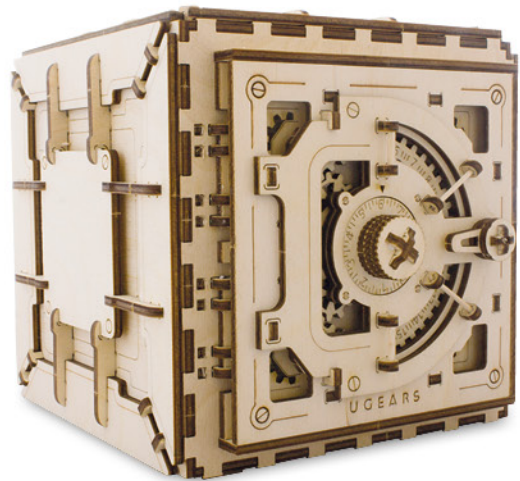


4



5






UGEARS®
Mechanical models
ugearsmodels.com

UKR Дякуємо, що ви пройшли цей шлях з нами. **ENG** Thanks for following along on this journey with us. **DEU** Vielen Dank, dass Sie diesen Weg mit uns gegangen sind. **FRA** Merci denous avoir accompagnés tout au long de ces étapes. **POL** Dziękujemy, że razem z nami pokonałeś tę drogę! **SPA** Gracias por haber recorrido el camino con nosotros. **ITA** Grazie per aver fatto questo percorso con noi. **TUR** Bizimle bu yolu geçtiğiniz için teşekkür ederiz. **RUS** Спасибо, что вы прошли этот путь с нами.