
**РУКОВОДСТВО ПО
ЭКСПЛУАТАЦИИ**

ИНСТРУКЦИИ ПО БЕЗОПАСНОСТИ

При эксплуатации швейной машины следует всегда соблюдать перечисленные ниже основные меры безопасности.

Перед началом эксплуатации внимательно прочтите все инструкции.

ВНИМАНИЕ! Для предотвращения возможности поражения электрическим током:

1. Никогда не оставляйте швейную машину без присмотра при вставленной в розетку вилке сетевого шнура. Сразу же после использования швейной машины или перед ее чисткой всегда вынимайте вилку сетевого шнура из розетки.
2. Перед заменой лампы всегда вынимайте вилку сетевого шнура из розетки. Для замены используйте лампочку того же типа, имеющую мощность 15 Ватт.

ПРЕДУПРЕЖДЕНИЕ: Для уменьшения риска возгорания, поражения электрическим током, получения ожогов или травм:

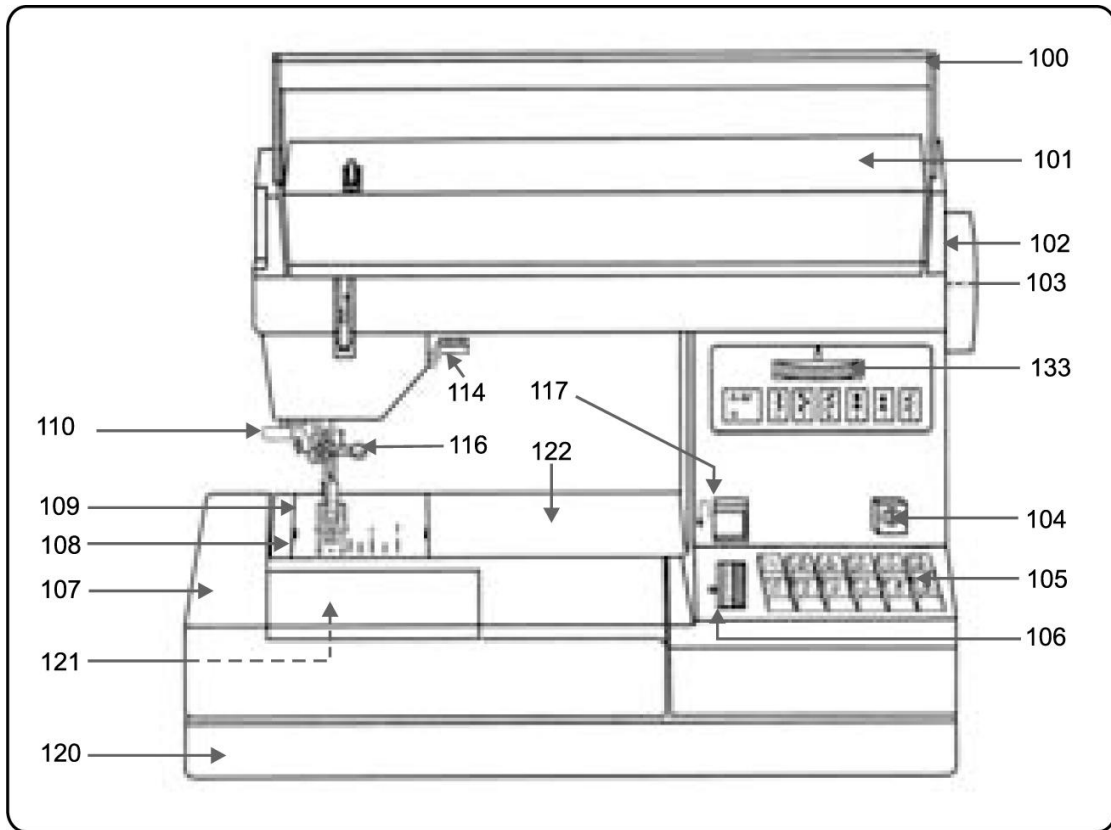
1. Используйте швейную машину только по ее прямому назначению, как описано в настоящем руководстве. Используйте только те принадлежности, которые рекомендованы изготовителем и указаны в данном руководстве.
2. Никогда не используйте швейную машину, если у нее поврежден сетевой шнур или вилка, если машина плохо работает, если ее уронили или повредили, если в машину попала вода. В этих случаях швейную машину следует отправить в уполномоченный сервисный центр для проверки, ремонта и наладки ее электрической или механической части.
3. Никогда не работайте на швейной машине при закрытых вентиляционных отверстиях. Содержите вентиляционные отверстия швейной машины и педаль в чистоте, своевременно очищайте их от пыли, грязи, обрывков ткани и ворса.
4. Не роняйте в отверстия машины и не вставляйте в них никакие посторонние предметы.
5. Не используйте машину для работы вне помещения.
6. Не используйте машину в помещениях, в которых распыляют те или иные аэрозоли или применяют чистый кислород.
7. Для отключения машины от электрической сети установите сетевой выключатель в положение, обозначенное символом «О», соответствующее выключению, а затем выньте вилку сетевого шнура из розетки.
8. При отключении машины от сети не вытягивайте вилку за шнур. Возьмитесь за вилку и выньте ее из электрической розетки.
9. Держите пальцы вдали от движущихся частей машины. Особенная осторожность требуется в непосредственной близости к игле машины.
10. Применяйте только соответствующую игольную пластину. Использование неподходящей игольной пластины может привести к поломке иглы.
11. Не используйте погнутые иглы.
12. Не тяните и не подталкивайте ткань во время шитья. Это может привести к отклонению иглы и ее поломке.
13. При выполнении любых операций в районе иглы, например при заправке нити, замене иглы или смене прижимной лапки и т. п., выключите швейную машину, установив сетевой выключатель в положение, обозначенное символом «О».
14. При снятии крышек, смазке или выполнении любых других регулировок, разрешенных пользователю и описанных в данном руководстве, всегда отключайте швейную машину от электрической сети.
15. Детям пользоваться швейной машиной без присмотра взрослых не разрешается.
16. Следите за детьми. Не допускайте, чтобы они играли со швейной машиной.

СОХРАНИТЕ ЭТО РУКОВОДСТВО

Эта швейная машина предназначена только для бытового применения!

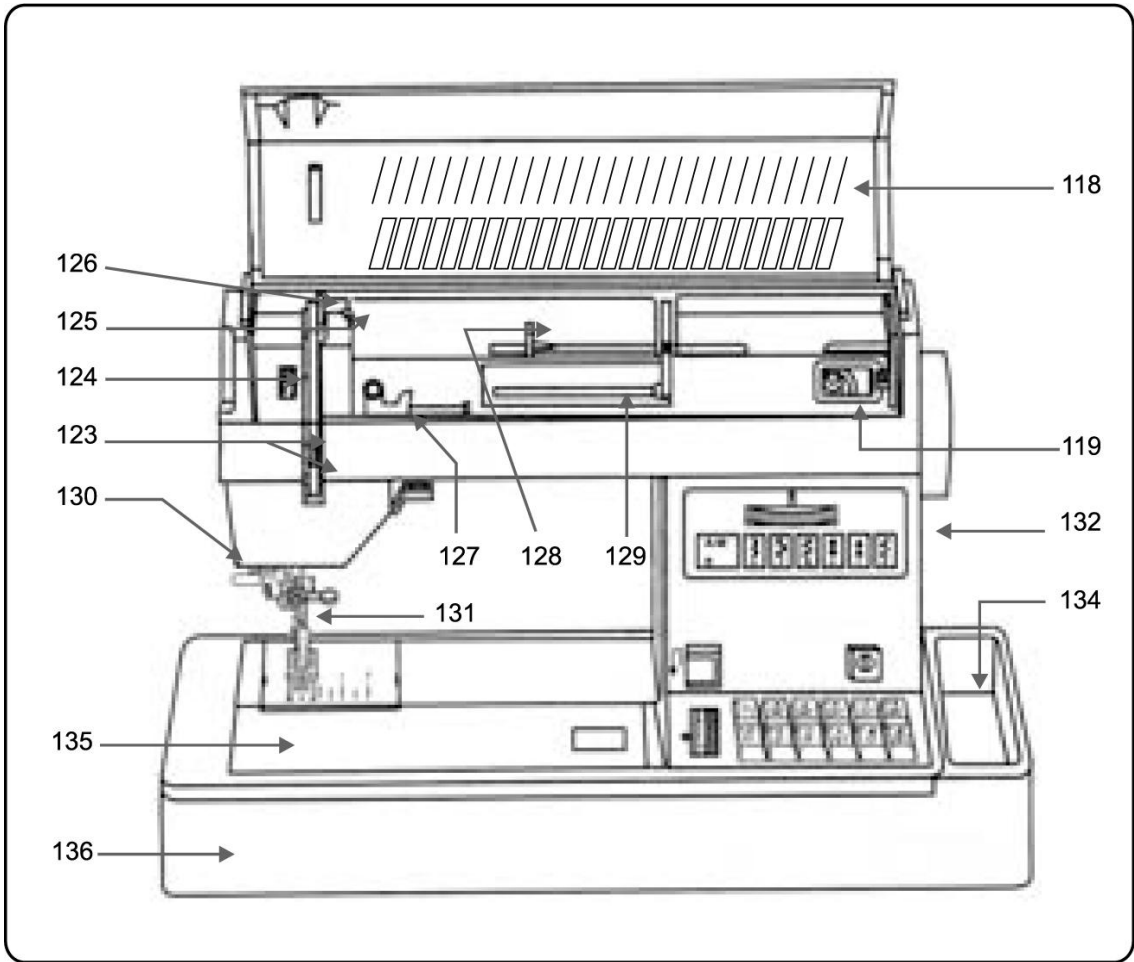
СОДЕРЖАНИЕ

Детали и органы управления	6-7
Откидная крышка, Защитный чехол, Подключение к сети	8
Удаление съемной части платформы, Подготовка к намотке шпульки	9
Наматывание шпульки со второй катушки, Включение шьющего механизма	11
Заправка шпульного колпачка "N", Установка шпульного колпачка, Проверка натяжения шпульной нитки, Насаживание катушки с нитками на стержень	12
Заправка верхней нитки	13
Нитевдеватель	14
Вывод нижней нити	15
Встроенный сдвоенный двигатель ткани, Включение верхнего двигателя ткани, Отключение верхнего двигателя ткани	17
Педаля управления, Регулятор натяжения верхней нити, Проверка натяжения верхней нитки	18
Регулировка длины стежка, Клавиша шитья назад	19
Клавиши для установки операций	20
Выбор обычных стежков, Выбор эластичных стежков	22
Комбинации обычных и эластичных стежков, Выбор положения иглы для прямых стежков	23
Дисковый переключатель для декоративных стежков, Декоративные стежки и комбинации	24
Съемная часть швейной платформы и принадлежности	25
Швейные лапки	26
Выстегивание, Установка линейки-направителя	27
Потайной стежок, Установка места прокалывания иглой ткани	28
Подготовка к выметыванию петель, Выметывание петель	29
Пришивание пуговиц, Пришивание пуговиц с ножкой	30
Вшивание застежки "молния", Установка лапки для вшивания "молнии" Двустороннее потайное вшивание "молнии"	31
Вшивание застежки "молния"	32
Штопка стежками прямой, Положение штопки, Присоединение лапки для штопки	33
Штопка шерстяными нитками	34
Смена иглы (система 130/705 H), Опускание транспортера	35
Чистка и смазка, Установка игольной пластинки, Замена осветительной лампочки	36
Таблица игл	37-38
Программы стежков	39-42
Возможные неполадки при работе машины и их устранение	43-44



Детали и органы управления швейной машины

- 100 - Ручка для переноски
- 101 - Откидная крышка
- 102 - Маховик
- 103 - Диск расцепления шьющего механизма
- 104 - Главный выключатель
- 105 – Клавиши для установки операций
- 106 - Регулятор длины стежка
- 107 - Съемная часть швейной платформы с коробкой для принадлежностей
- 108 - Игольная пластинка
- 109 – Лапкодержатель
- 110 – Нитезаправщик
- 114 - Рычаг прижимной лапки
- 116 - Иголдержатель с крепежным винтом
- 117 - Клавиша шитья назад (Реверс)
- 118 - Таблица образцов стежков
- 119 – Штифт для намотки шпулек
- 120 – Основание машины
- 121 - Крышка рукавной платформы с челночным механизмом

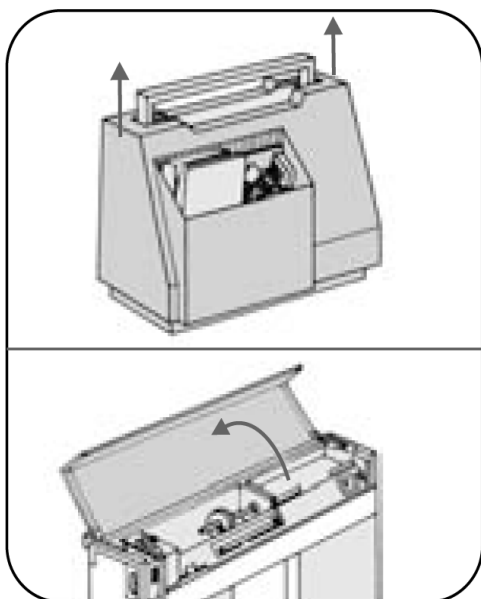


Детали и органы управления швейной машины

- 122 - Рукавная платформа
- 123 - Прорези для заправки ниток
- 124 - Регулятор натяжения игольной нитки
- 125 - Нитенаправитель
- 126 - Нитепритягиватель
- 127 - Нитенаправитель штифта для намотки шпульки (Откидной)
- 128 - Стержень для катушки с нитками (Бобинодержатель)
- 129 - Второй стержень для катушки с нитками (Бобинодержатель)
- 130 - Нитеобрезчик
- 131 - Стержень игловодителя
- 132 - Отделение для таблицы стежков
- 133 - Регулятор выбора декоративных стежков (у моделей с декоративными стежками)
- 134 - Отделение для принадлежностей
- 135 - Крышка отделения челночного механизма
- 136 - Основание машины

ПОДГОТОВКА К ШИТЬЮ

RU

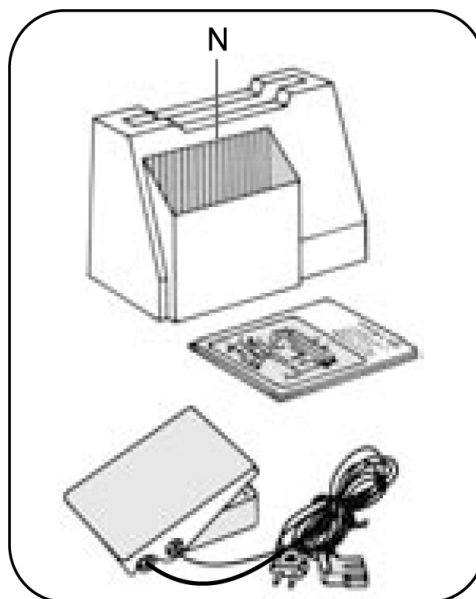


Откидная крышка

Снимите защитный чехол.

Отклоните вниз ручку для переноски.

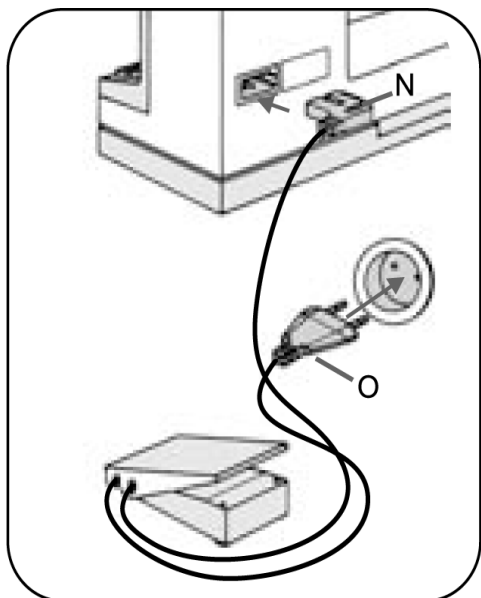
Откиньте крышку 101 вверх. На обратной стороне откидной крышки представлены программы швейной машины.



Защитный чехол

Жесткий чехол защищает от пыли и повреждений во время транспортировки и хранения машины. Карман в крышке чехла служит для хранения сетевого шнура с педалью и данного руководства по эксплуатации.

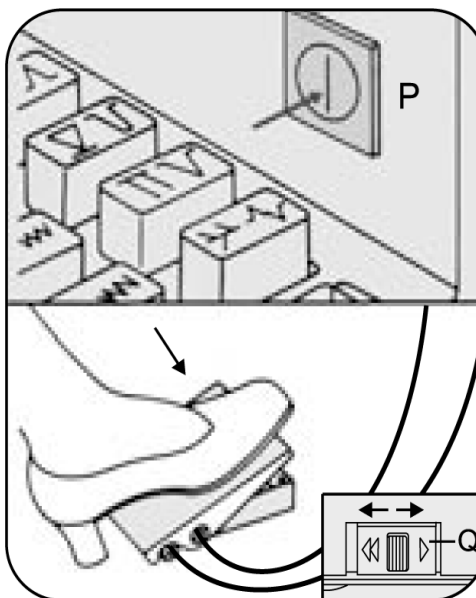
Извлеките из кармана чехла сетевой шнур, педаль управления и руководство по эксплуатации. Укладывайте их обратно в карман после завершения работы на машине.



Подключение к сети

Перед подключением шнура электропитания убедитесь, что напряжение и частота, обозначенные на машине, соответствуют параметрам вашей электросети.

Поставьте педаль управления на пол. Соедините штекерный разъем кабеля педали с гнездом "N" на машине, а вилку "O" с сетевой розеткой.




При включении главного выключателя "P" загорается осветительная лампочка.

Машина готова к работе.

Дополнительно скорость шитья можно регулировать переключателем на педали.

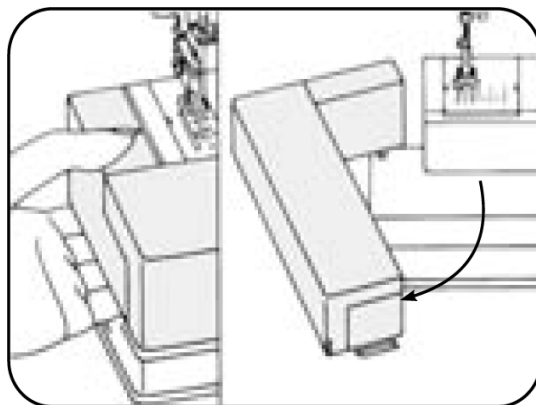
Положение  - замедленная скорость

Положение  - полная скорость.

Удаление съемной части платформы

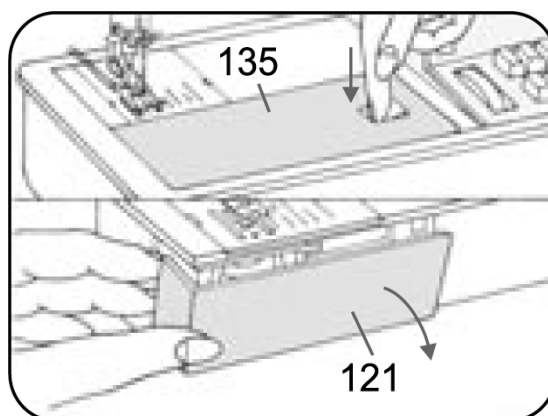
Чтобы превратить плоскую платформу в свободный рукав, необходимо отвернуть влево съемную часть платформы и приподнять ее вверх, вынув штырь из отверстия.

При установке съемной платформы на место необходимо учитывать то, чтобы между свободным рукавом машины и приставной частью не оставалось зазора.



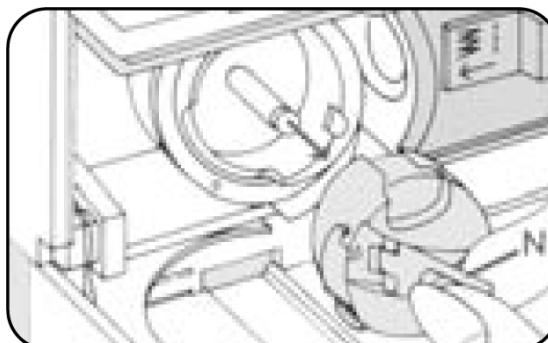
Подготовка к намотке шпульки

Снимите крышку "135" или откройте крышку рукавной платформы "121".

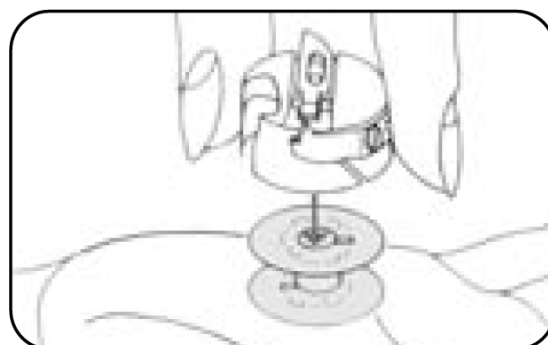


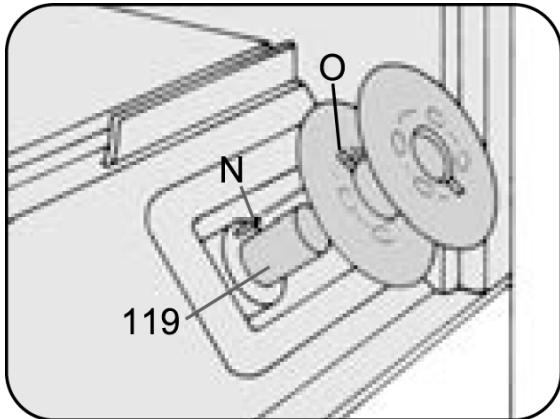
Выключите главный выключатель "104".

Приподнимите защелку шпульного колпачка и вытащите шпульный колпачок.

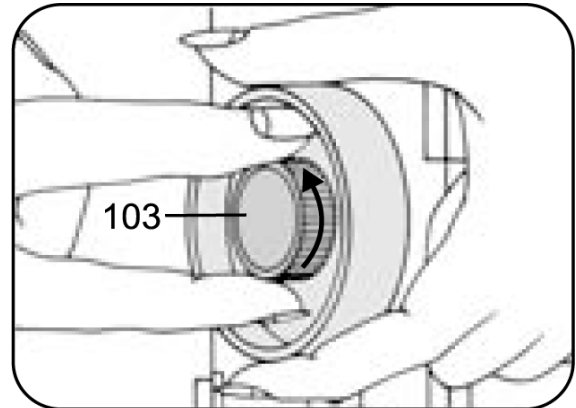


Отпустите защелку и извлеките пустую шпульку.

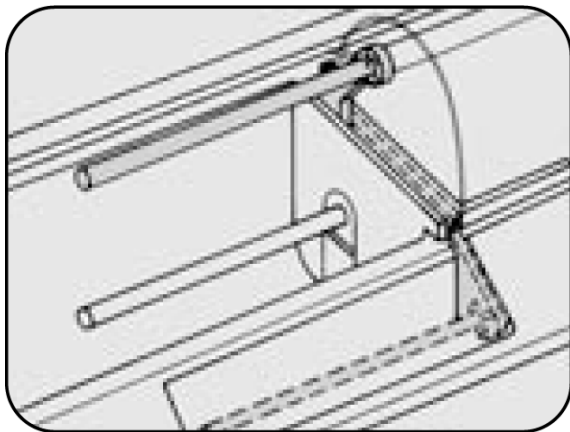




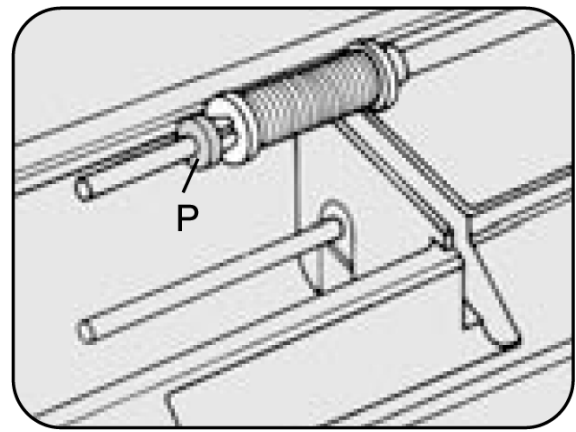
Выключите машину.
Установите шпульку таким образом, чтобы штифт устройства для намотки шпульки (N) вошел в прорезь шпульки (O).



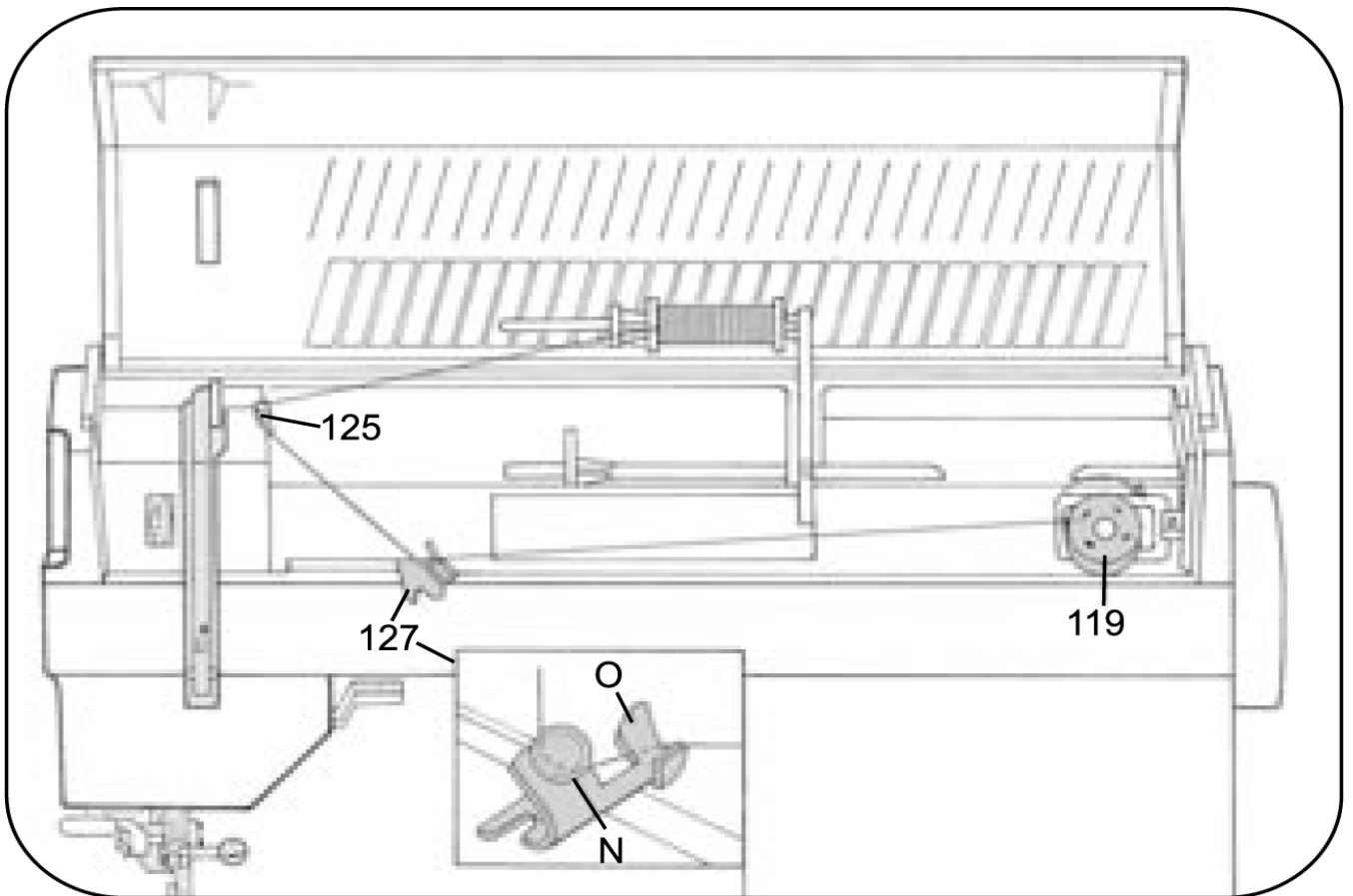
Удерживая маховик, поверните разъединительный диск "103" в указанном стрелкой направлении. Благодаря этому игла при намотке шпульке будет находиться без движения.



Отведите стержень для катушки с нитками назад.



Насадите на стержень шпулю или катушку с нитками и закрепите ее фиксатором "P".



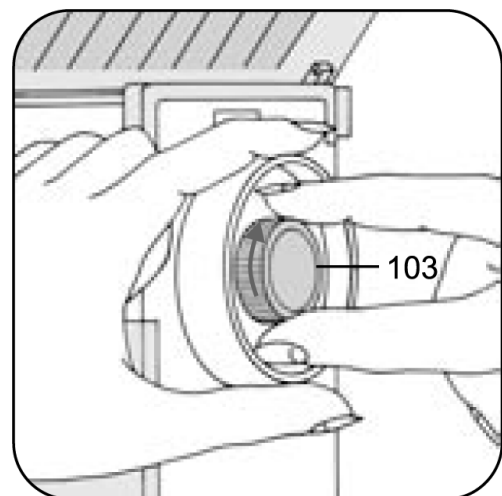
Наматывание шпульки со второй катушки

Включите главный выключатель. Отведите вперед нитенаправитель "127". Проведите затем нитку через направитель моталки "125" и заведите ее вокруг нитенатяжной шайбы "N" и направляющего носика "O". Протяните нитку к намотчику и несколько раз намотайте на шпульку по часовой стрелке. Отожмите шпульку вправо. Нажмите пусковую педаль и перемотайте нитку на шпульку. После окончания намотки отожмите шпульку влево, снимите ее со шпинделя намотчика и обрежьте нитку.

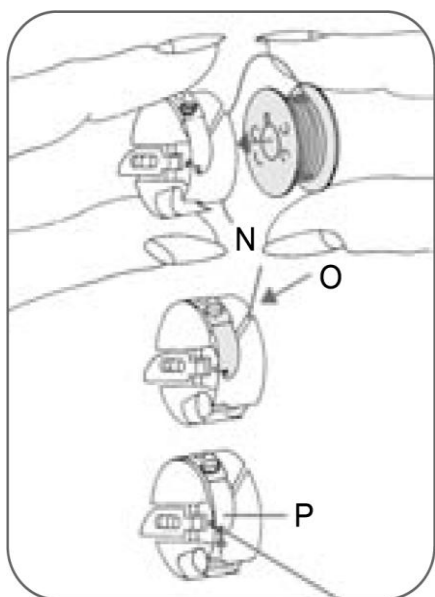
Внимание! Намотка нитки на шпульку возможна лишь в том случае, если шпулька отведена вправо до упора.

Включение шьющего механизма

Удерживая маховик, отожмите диск разъединителя "103" вправо (от себя). Затем поверните маховик на себя, чтобы он вошел в зацепление.



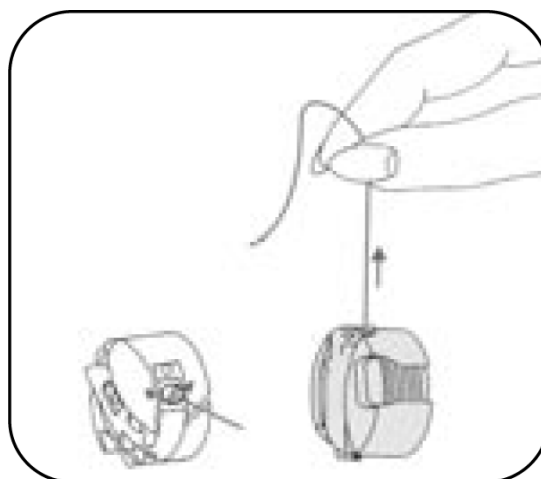
Заправка шпульного колпачка "N"



Шпульку с намотанной ниткой вставляют в колпачок. При этом конец нитки должен быть заведен сбоку в прорезь "О" и протянут через отверстие "Р".

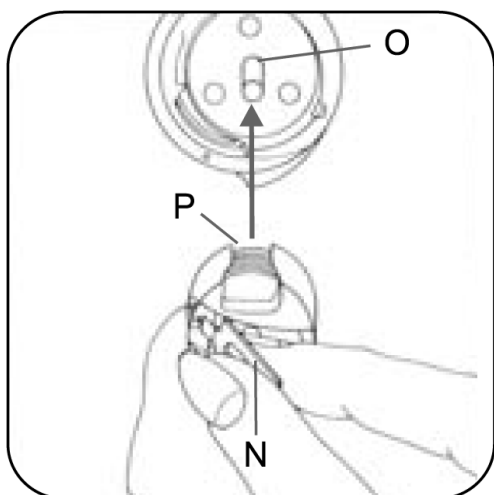
Внимание! При вытягивании нити шпулька должна вращаться по часовой стрелке.

Проверка натяжения шпульной нитки



Чтобы проверить натяжение нити в шпулке, приподнимайте заправленный шпульный колпачок за конец выпущенной из него нитки. Держите нить раз или два. Если натяжение нитки в норме, нить размотается на 2.5 – 5см. Если натяжение слишком велико, то нить не будет разматываться. Если натяжение слабое, нить может размотаться слишком сильно. Для регулировки натяжения шпульной нити поверните маленький винт на боку корпуса шпульного колпачка. (При повороте регулировочный винта "Q" влево натяжение шпульной нитки уменьшится. При повороте этого винта вправо натяжение увеличивается).

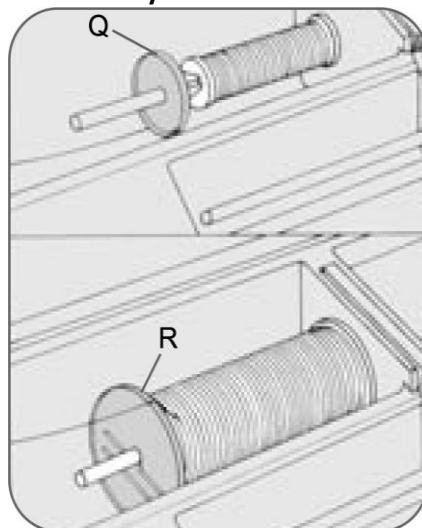
Установка шпульного колпачка



Выключите главный выключатель "104". Отогните защелку "N" и надвиньте шпульный колпачок до отказа на штифт "О" челночного механизма. Вырез шпульного колпачка "Р" должен быть расположен сверху. Закройте защелку шпульного колпачка.

Внимание! Потяните легким рывком за конец шпульной нити, при этом движение шпульный колпачок не должен выпасть из челночного механизма.

Насаживание катушки с нитками на стержень



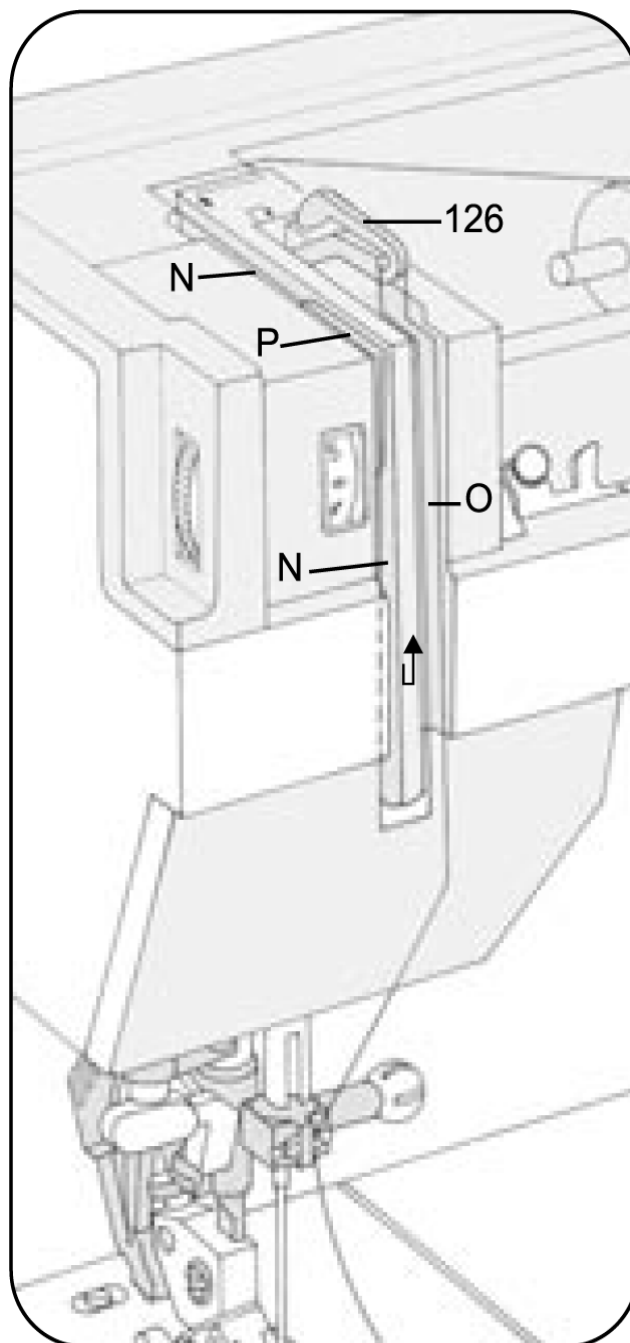
Используйте малую или среднюю нитесмоточную шайбу "Q" совместно с катушками небольшого размера и большую нитесмоточную шайбу "R" с крупными катушками.

Заправка верхней нитки

Внимание! Выключить главный выключатель "104".

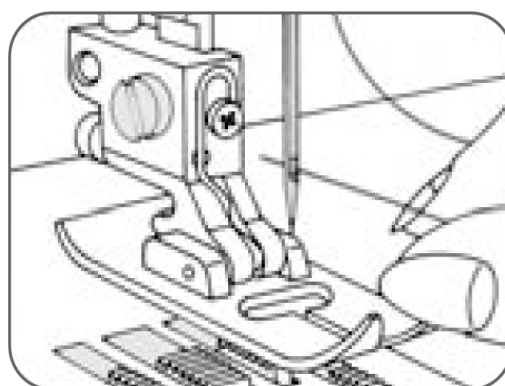
Поднимите лапкодержатель. Поворачивая маховик на себя, переведите нитепритягиватель в крайнее верхнее положение. Насадите катушку с нитками на стержень и закрепите ее соответствующей нитесмоточной шайбой.

Проведите нитку с катушки через прорезь N слева от направляющей "P", затем снизу заведите ее в прорезь "O" и в крючок нитепритягивателя "126" (см. стрелку), опустите вниз по прорези "O" и проведите через правый направитель на иглодержателе.

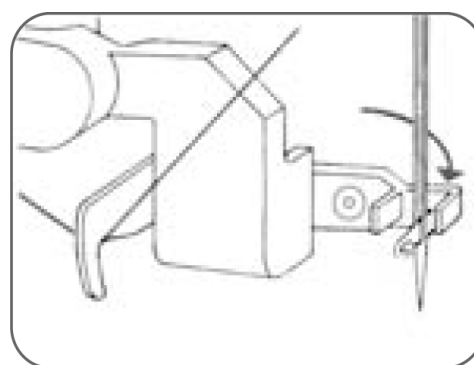
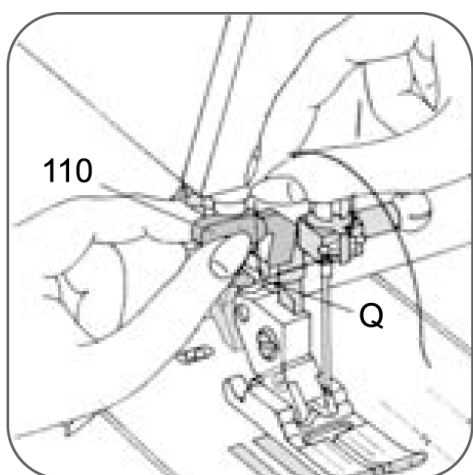


RU

Верхнюю нитку продевают сквозь ушко иглы спереди назад.



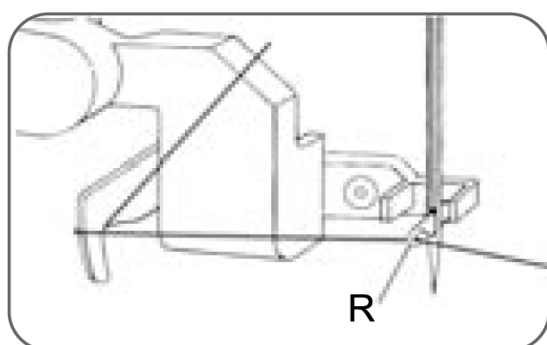
Нитевдеватель



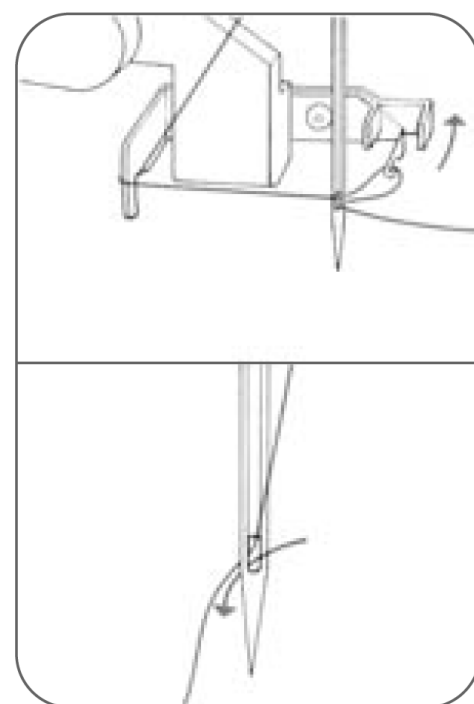
Для ускорения и упрощения операции по ручной заправке нитки в иглу нужно использовать нитевдеватель.

Опустите лапку, вращением маховика поднимите иглу в крайнее верхнее положение. Верхнюю нитку заводят в крючок и натягивают, удерживая правой рукой.

Нитевдеватель отводят полностью вниз и поворачивают к игле, причем малый крючок должен пройти через ушко иглы.



Нитку снизу заводят в этот крючок.

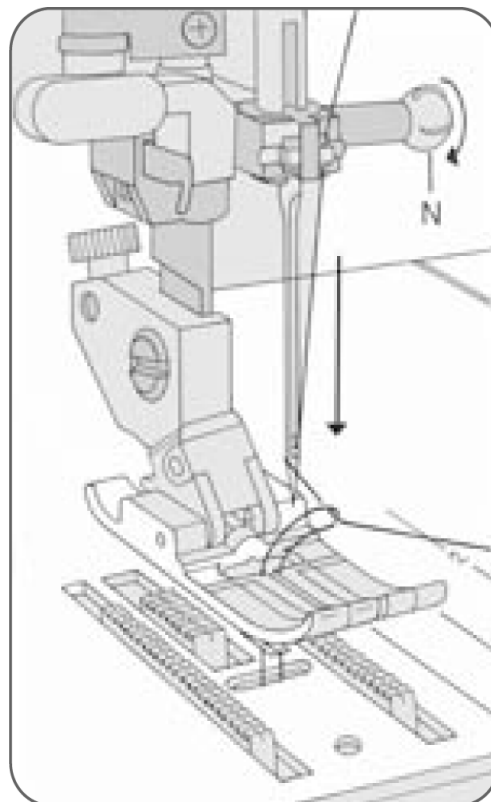


Нитевдеватель отводят назад, осторожно опуская нитку. Одновременно он поднимается вверх. После этого можно протянуть нитку через игольное ушко.

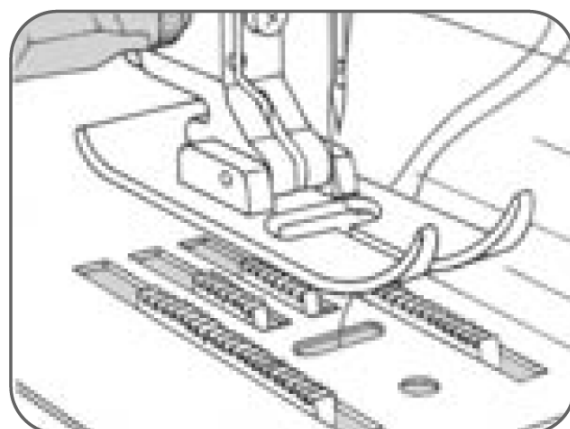
Вывод нижней нити

Внимание! Выключить главный выключатель "104".

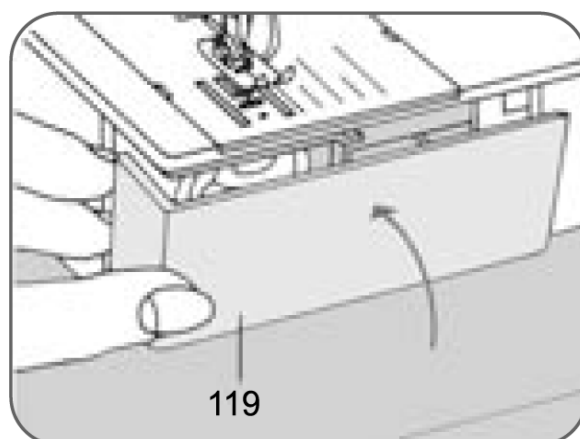
Поднимите лапку. Придерживая рукой конец верхней нитки, поворачивайте маховик до тех пор, пока игла и нитепротягиватель снова не окажутся в верхнем положении, а нижняя нитка не образует петлю.



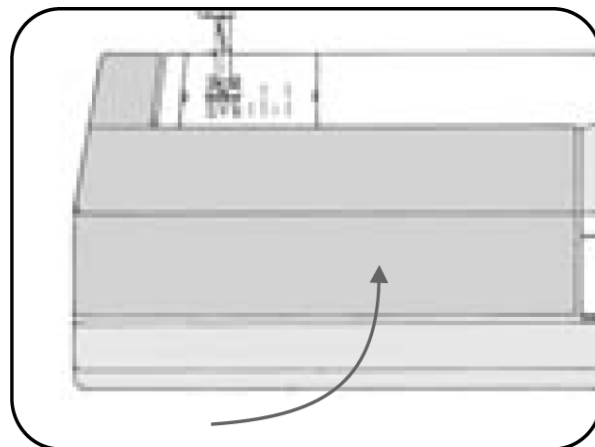
Потягивая за верхнюю нитку, вытянуть захваченную ею нитку шпульного колпачка.



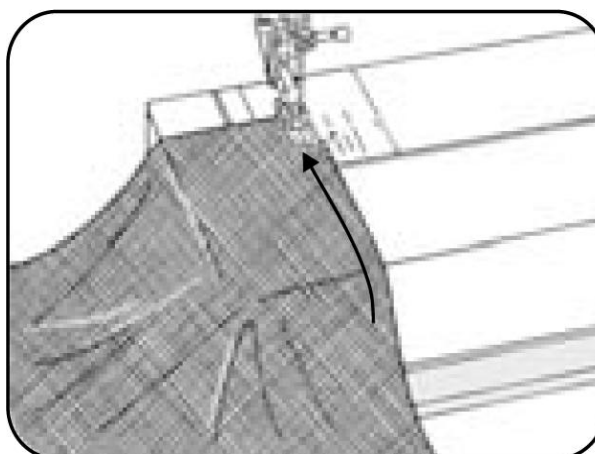
Закройте крышку "119" отделения челночного механизма.



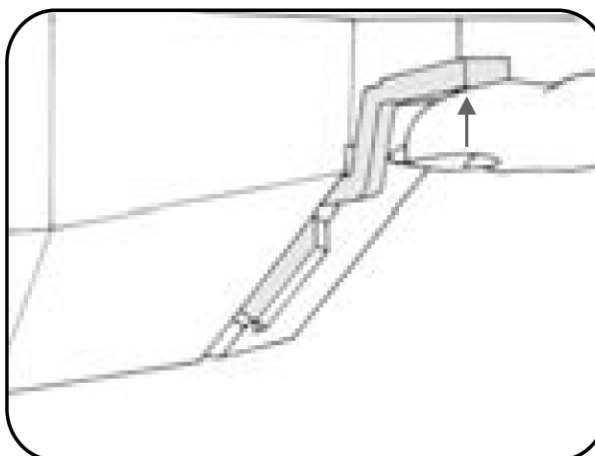
Присоединить съемную часть швейной платформы 107.



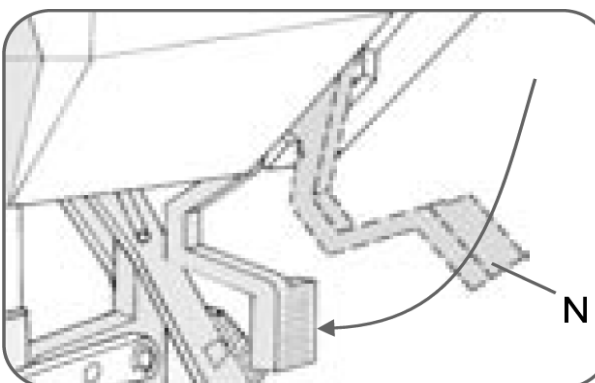
Выключить главный выключатель 104. Уложить материал под прижимную лапку.



При работе с очень толстыми тканями отжать вверх рычажок прижима ткани 114.



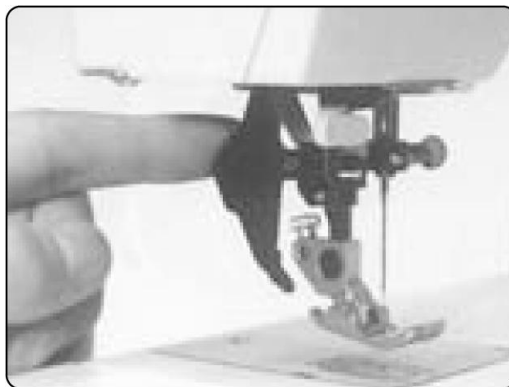
Выключить главный выключатель 104. Опустить рычажок прижима ткани 114. (Положение N используется для штопки).



Встроенный сдвоенный двигатель ткани

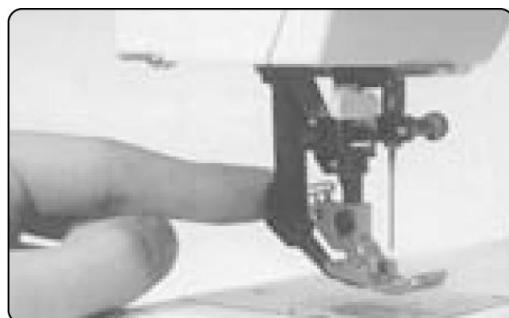
Для обработки трудных материалов есть встроенный сдвоенный двигатель ткани.

Как и в промышленных швейных машинах, предусматривается одновременное перемещение тканей сверху и снизу. Этим обеспечивается точная подача ткани под лапку.



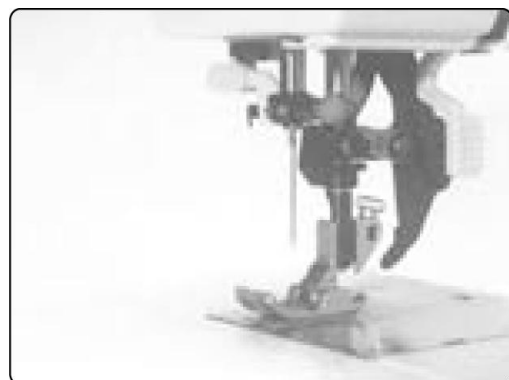
Включение верхнего двигателя ткани

Приподнимите лапку. Теперь отожмите верхний двигатель ткани вниз, чтобы его положение было зафиксировано.



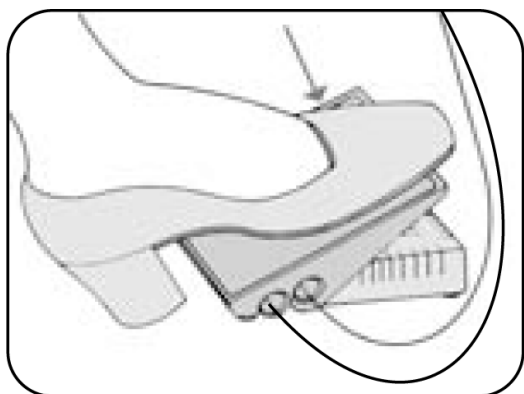
Отключение верхнего двигателя ткани

Удерживайте верхний двигатель ткани двумя пальцами, как показано на рисунке. Отожмите верхний двигатель ткани немного вниз, отведите назад и дайте ему медленно подняться вверх.



Педадь управления

Чем сильнее вы давите на педаль, тем быстрее шьет машина.

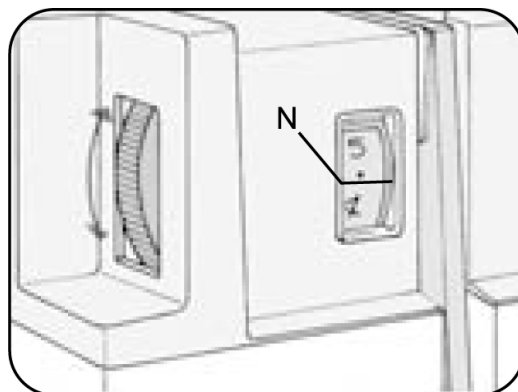


Регулятор натяжения верхней нити

Нужное значение натяжения верхней нити устанавливают регулятором на соответствующую отметку.

Нормальное значение при шитье находится в пределах 4-5, при вышивании и выметывании петель 2-3.

N = установочная метка



Важно знать!

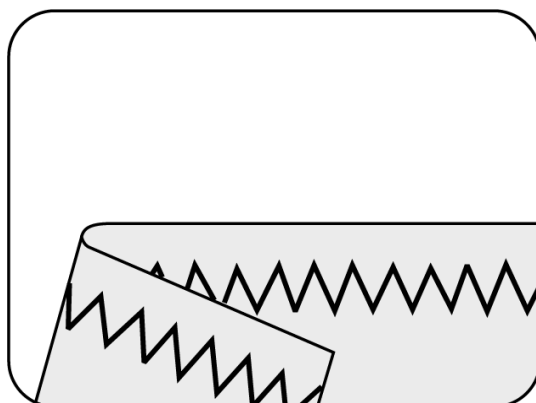
Для получения при шитье хороших результатов необходимо:

1. Применять только исправные иглы.
2. Работать при правильно отрегулированном натяжении верхней и нижней ниток.

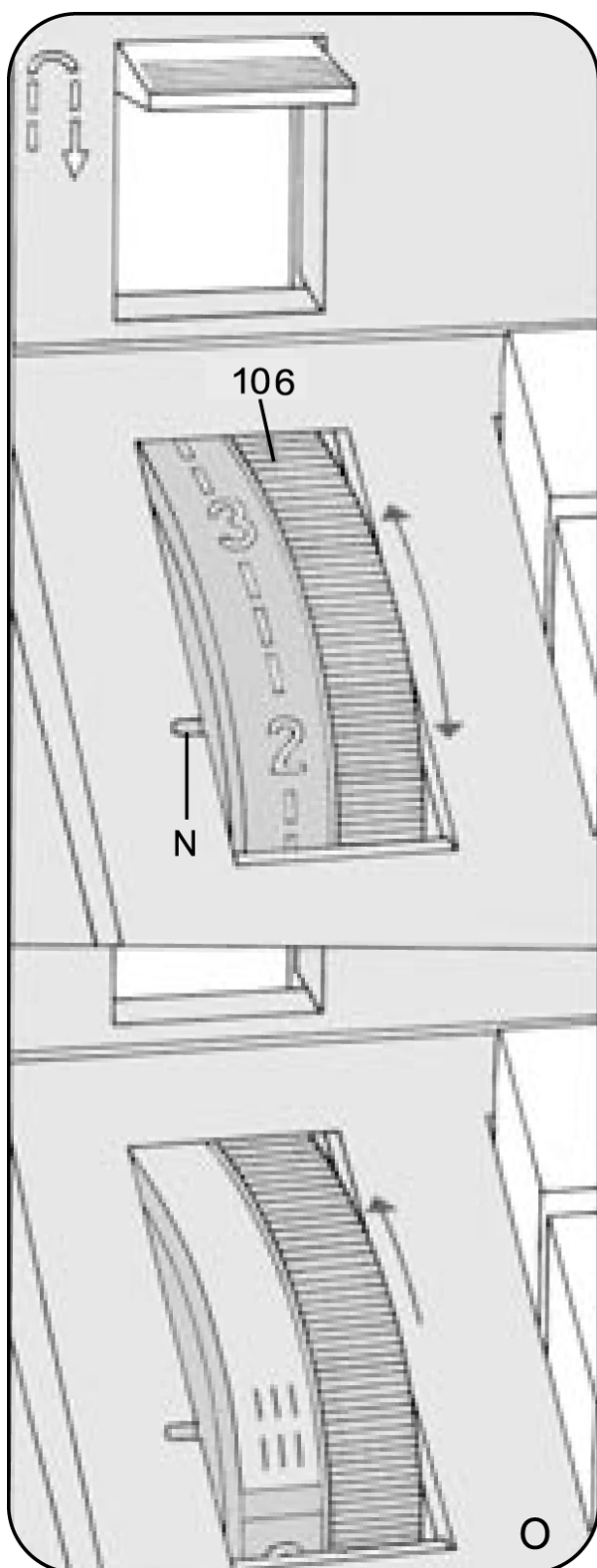
Натяжение нижней нитки правильно отрегулировано на заводе-изготовителе. Если в результате проверки натяжения нижней нитки потребуется корректировка, то при ее выполнении разрешается поворачивать регулировочный винт лишь на минимальную величину.

Проверка натяжения верхней нитки

Нормальная установка регулятора соответствует диапазону 4-6. Чем больше число, тем сильнее натяжение. Проверка натяжения производится при шитье широкой зигзагообразной строчкой. Переплетение ниток должно происходить в месте соприкосновения сшиваемых слоев ткани.



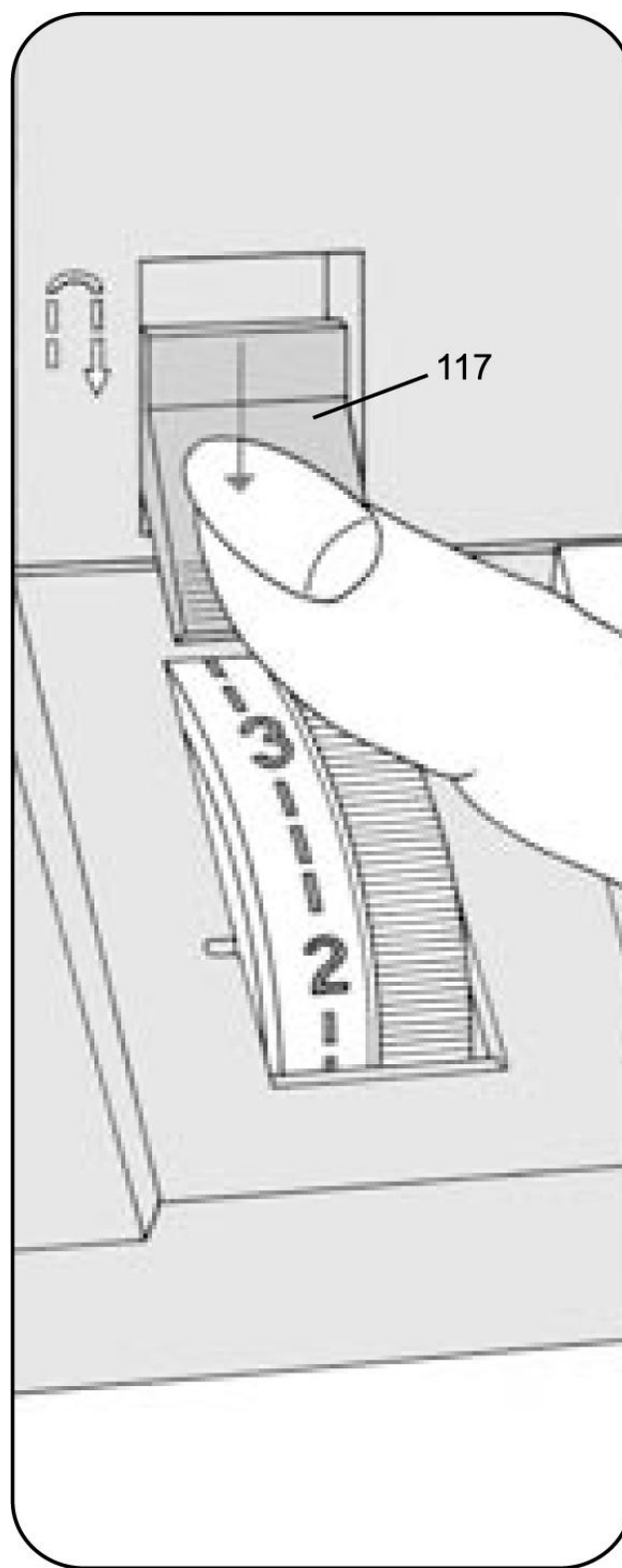
Регулировка длины стежка



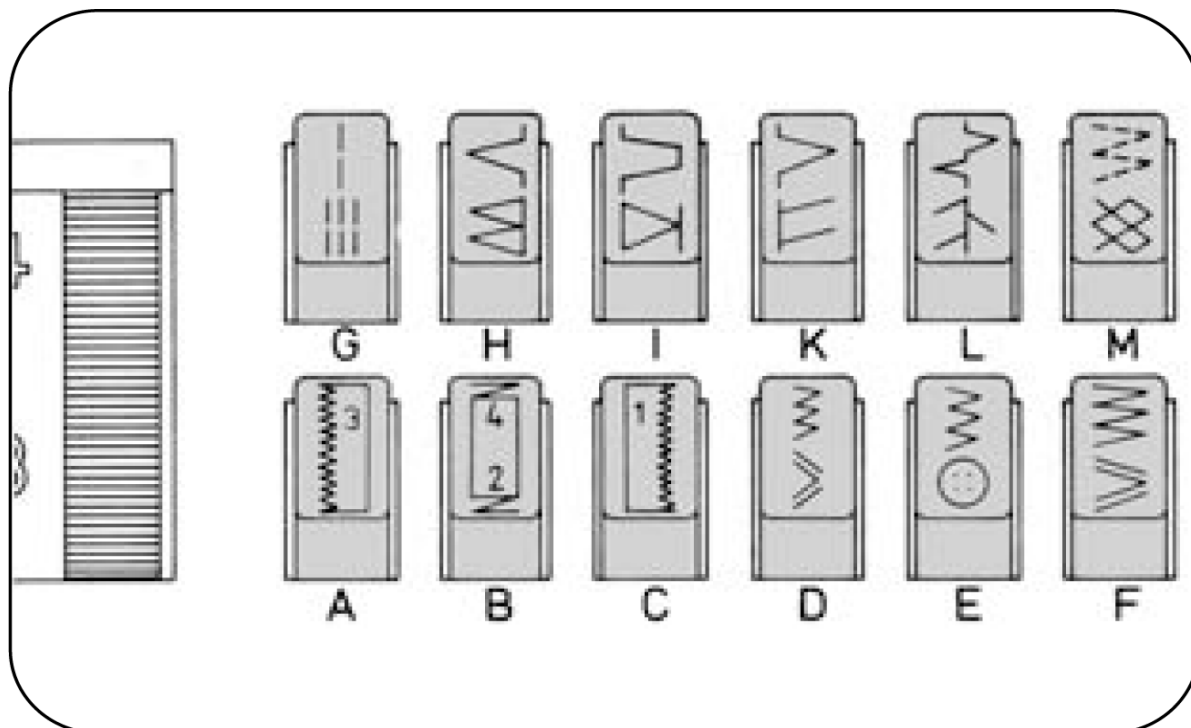
Числами на регуляторе “106” обозначена длина стежка в миллиметрах. Длину стежка можно изменять в пределах от 0 до 6 мм, для этого нужно установить нужную величину на регуляторе напротив отметки N.

На рис. (внизу) показано, как нужно устанавливать регулятор длины стежка при выполнении эластичных стежков (клавиши с белыми символами стежков).

Клавиша шитья назад



Машина шьет в обратном направлении только до тех пор, пока удерживается в нажатом состоянии клавиша шитья назад “117”.



Клавиши для установки операций

Каждая программа обозначается буквой, которую вы можете выбрать клавишей. При нажатии клавиши с соответствующей буквой устанавливается нужная программа, и машина готова к работе.

A, B, C: клавиши для выметывания петель.

Клавиша B используется, кроме того, в качестве клавиши отмены установок предварительно нажатыми клавишами, а также для перевода иглы в левую позицию.

D: 2-миллиметровый зигзагообразный стежок, Тройная эластичная зигзагообразная строчка с длиной стежка 2 мм.

E: 3,5-миллиметровый зигзагообразный стежок, Тройная эластичная зигзагообразная строчка с длиной стежка 3,5 мм.

F: 5-миллиметровый зигзагообразный стежок, Тройная эластичная зигзагообразная строчка с длиной стежка 5 мм.

G: Прямой стежок, Тройная эластичная прямая строчка.

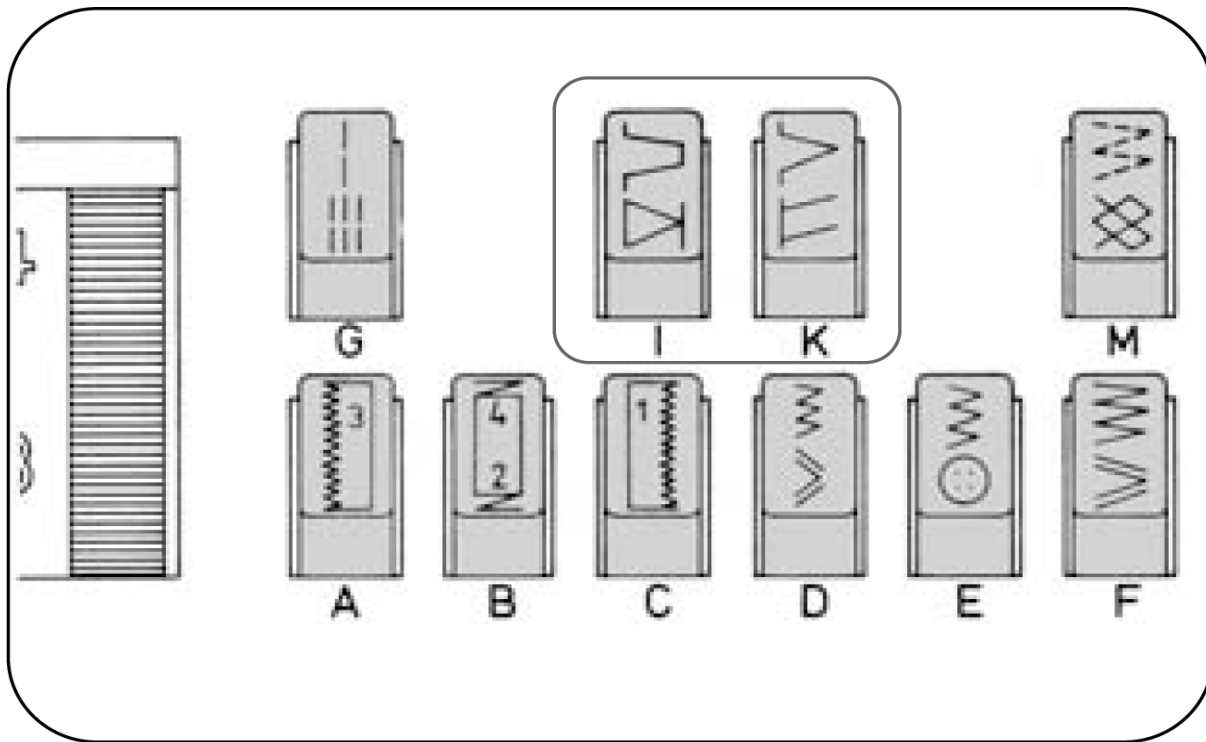
H: Потайная строчка.

I: Закрытая оверлочная строчка.

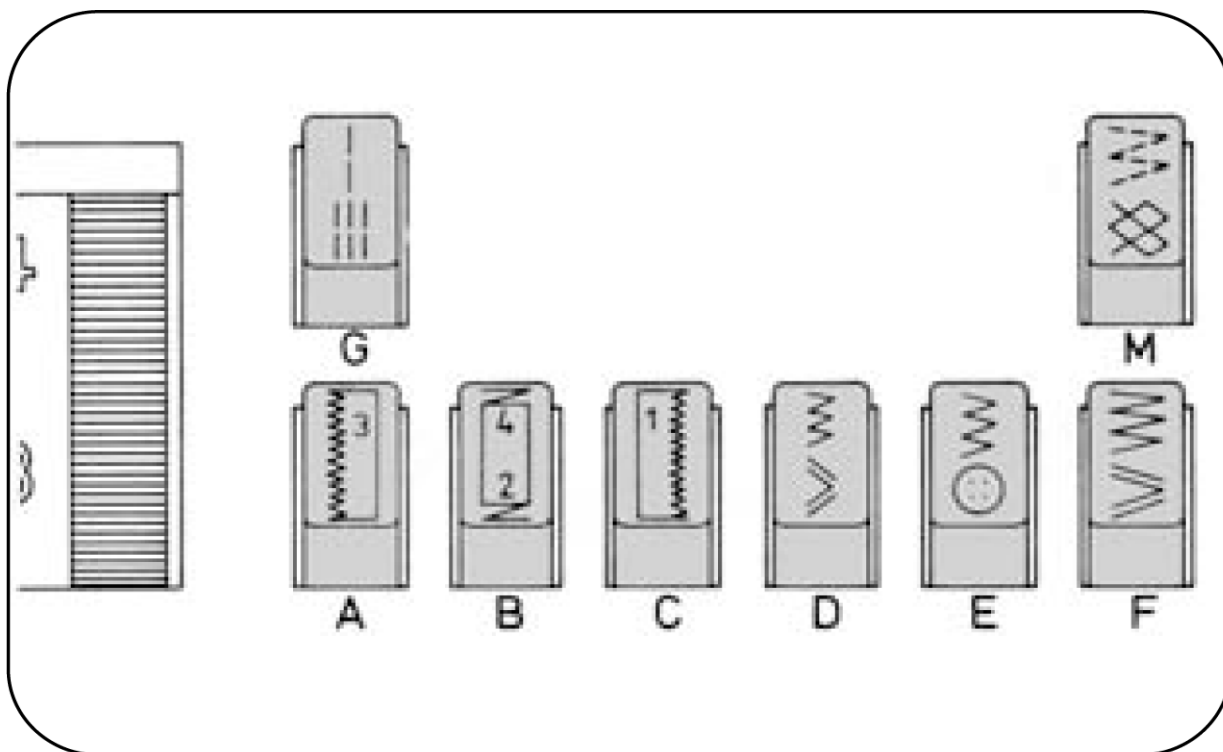
K: Открытая оверлочная строчка.

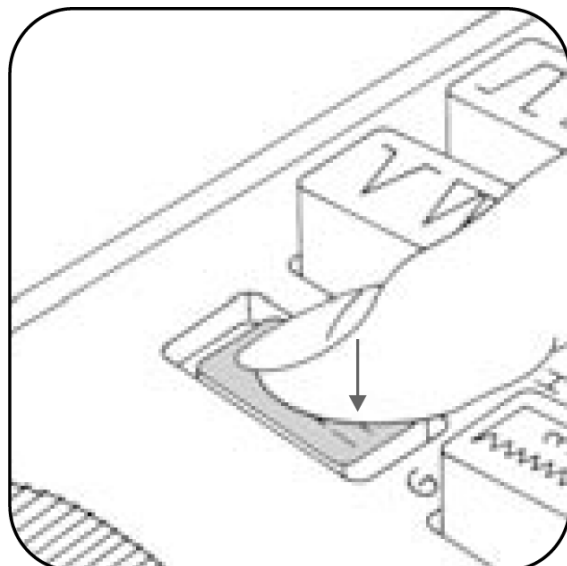
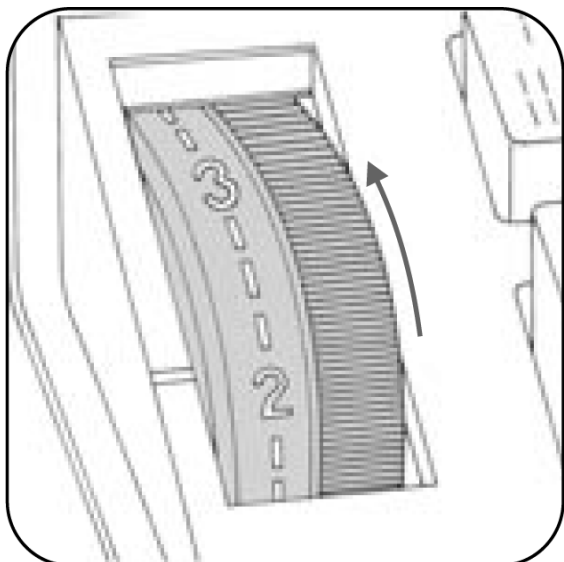
L: Соединительная строчка.

M: Эластичная строчка, Сотовый стежок.



У разных моделей разное количество клавиш управления и программ шитья.

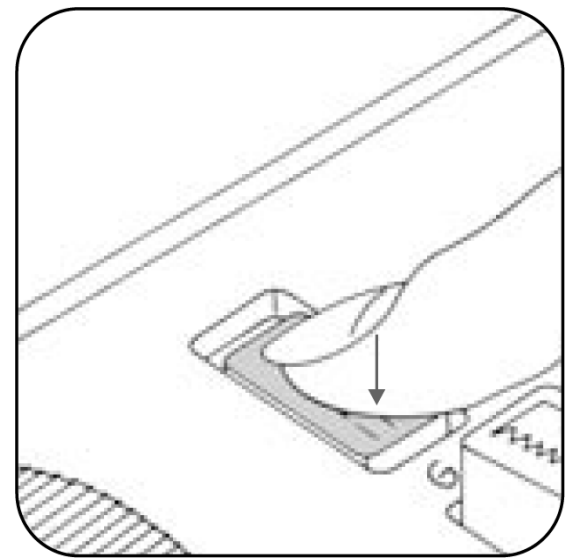
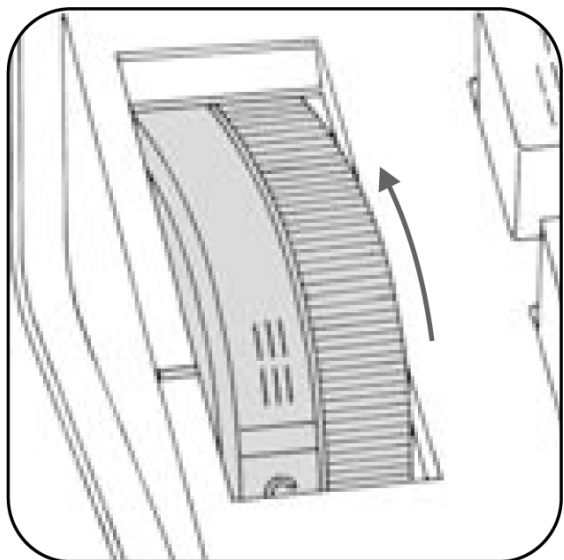




Выбор обычных стежков

Нажмите требуемую клавишу и установите длину стежка в пределах от 1 до 6.

Ширина всех зигзагообразных строчек уменьшается наполовину при нажатии клавиши G.



Выбор эластичных стежков

Все швы, отмеченные цветной маркировкой, являются эластичными, т.е. они пригодны к прокладке швов на эластичных тканях.

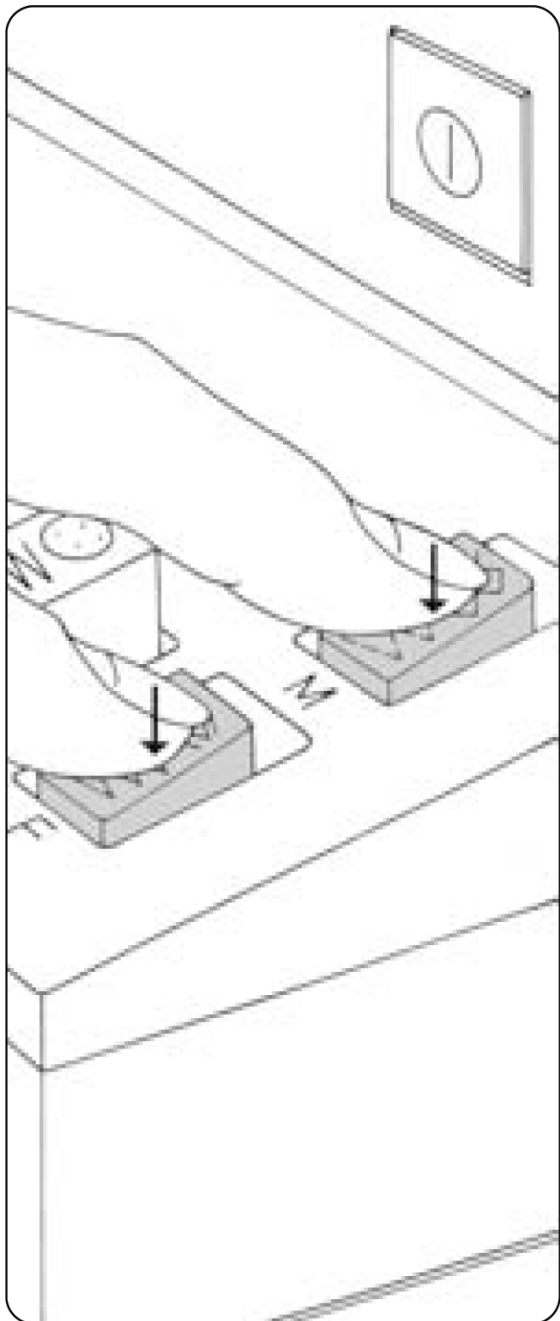
Нажмите требуемую клавишу и поверните регулятор длины стежка до отказа (на отметку).

При нажатии клавиши G ширина всех зигзагообразных строчек уменьшается наполовину.

Комбинации обычных и эластичных стежков

Для выбора комбинации стежков одновременно нажимают несколько клавиш.

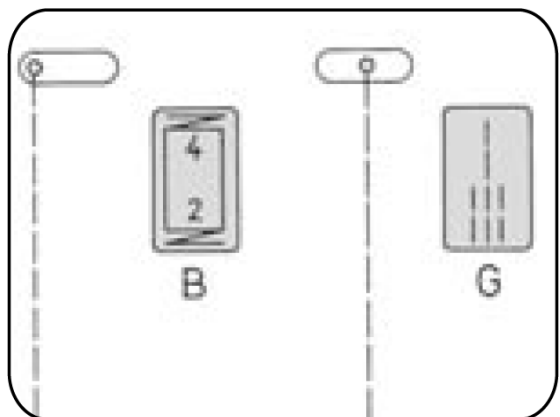
Комбинации стежков вместе с рекомендациями по шитью можно найти в таблице программы стежков настоящего руководства.

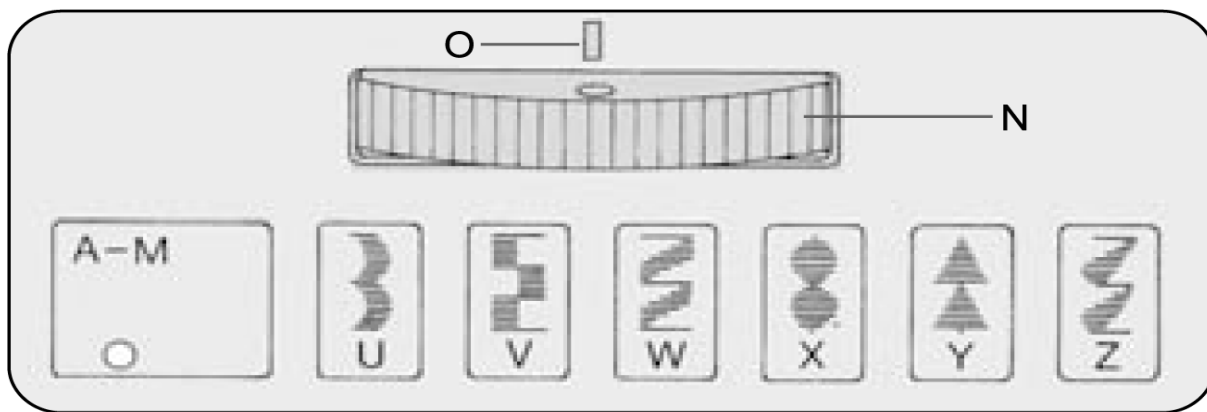


Выбор положения иглы для прямых стежков

Для левого положения иглы: нажать клавишу В.

Для правого положения иглы: нажать клавишу G.



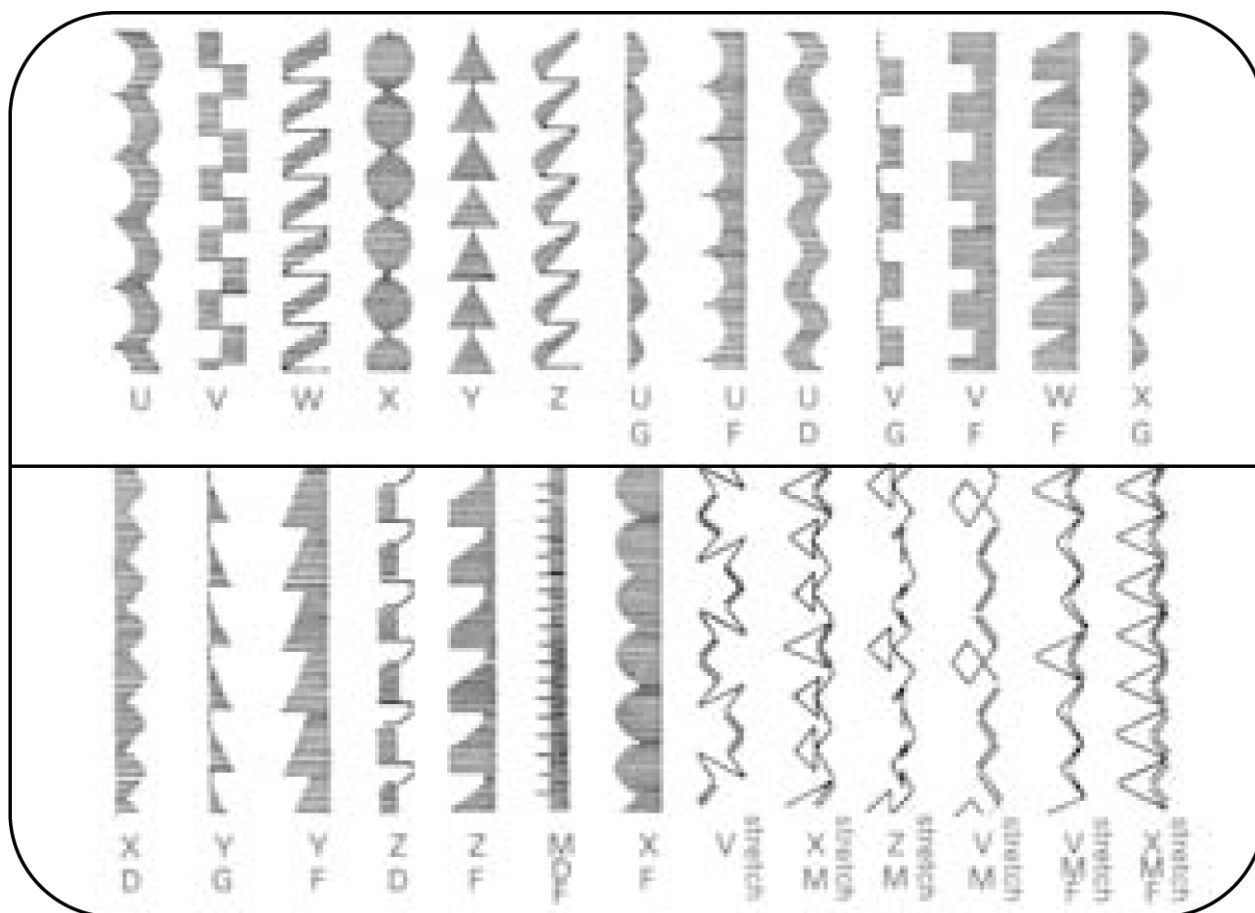


Дисковый переключатель для декоративных стежков

(модели с декоративными стежками):

Каждому виду стежка соответствует определенная буква. Вид декоративного стежка определяют по таблице. Установите соответствующую букву поворотного переключателя на отметку "O". Выберите длину стежка в пределах от 0,5 до 1.

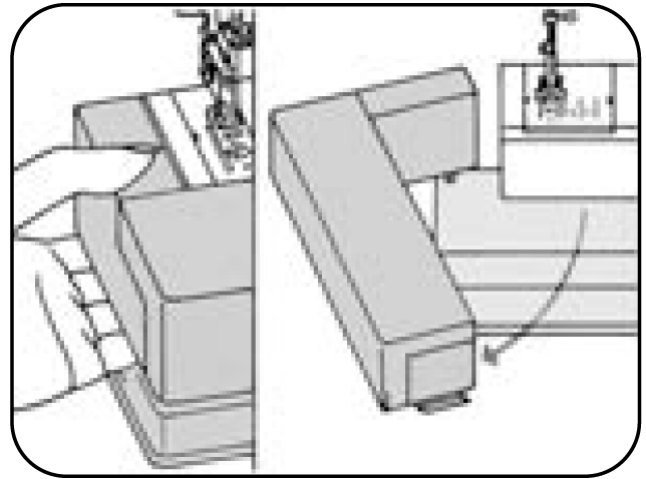
При шитье обычными стежками дисковый переключатель N должен быть отключен. Для этого установите белую точку на отметку "O".



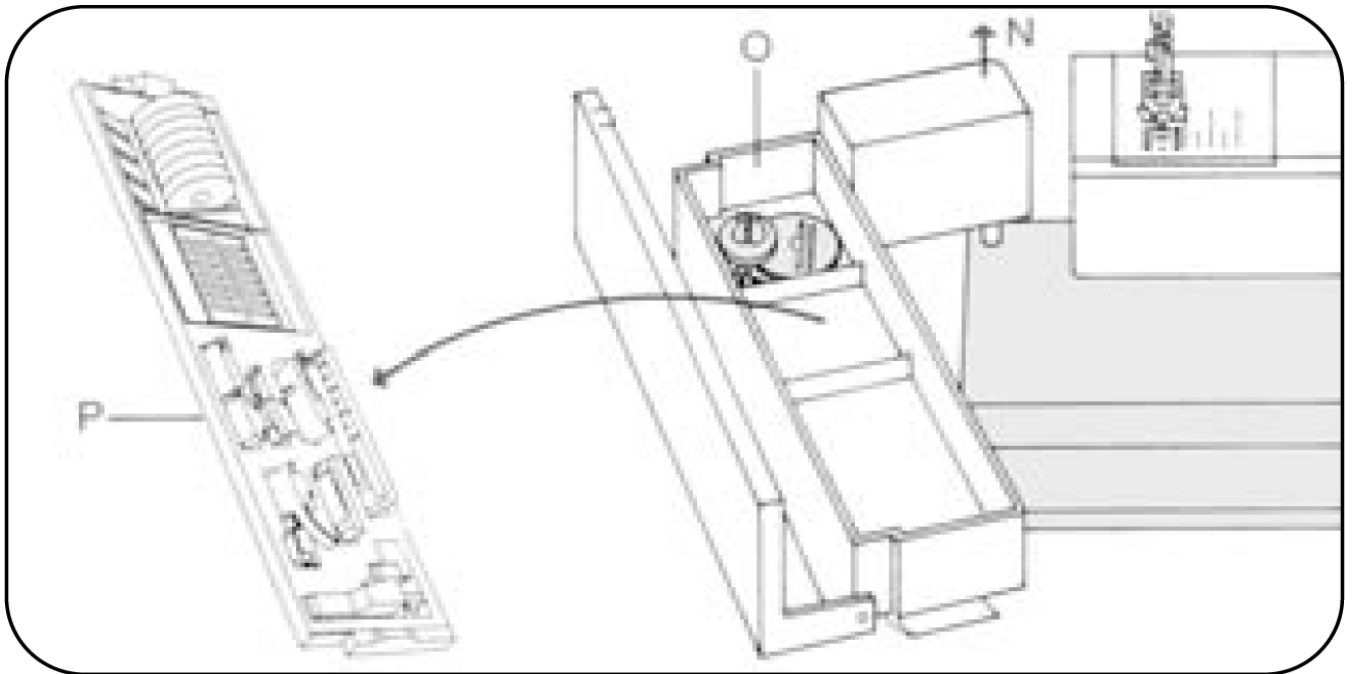
Декоративные стежки и комбинации

Комбинации стежков могут быть получены путем нажатия клавиш совместно с декоративными стежками. В таблице показаны образцы комбинаций стежков и клавиши, которые требуется нажимать. Выберите длину стежка в пределах от 0,5 до 1. Если комбинация стежков отмечена словом "stretch" ("растяжение"), то установите регулятор длины стежка на отметку.

Вставьте руку под швейную платформу и отверните влево съемную часть платформы, приподняв ее вверх, вынув штырь из отверстия.



Съемная часть швейной платформы и принадлежности



Съемную часть швейной платформы можно отделить от машины "N". Откройте откидную крышку. Извлеките коробку для принадлежностей "P". Под ней находится еще одно отделение для принадлежностей "O". На рисунке показано, в каком порядке следует укладывать в коробке лапки, иглы и шпульки.

- 1 Универсальная лапка
- 2 Прозрачная лапка
- 3 Лапка потайного стежка
- 4 Лапка для застежек "молния"
- 5 Лапка для выметывания петель
- 6 Лапка для штопки
- 7 Лапка-рубильник
- 8 Линейка-направитель

Швейные лапки (стандартные принадлежности)

RU

6. Лапка для штопки



1. Универсальная лапка



2. Прозрачная лапка



7. Лапка-рубильник



3. Лапка потайного стежка



4. Лапка для застёжек "молния"

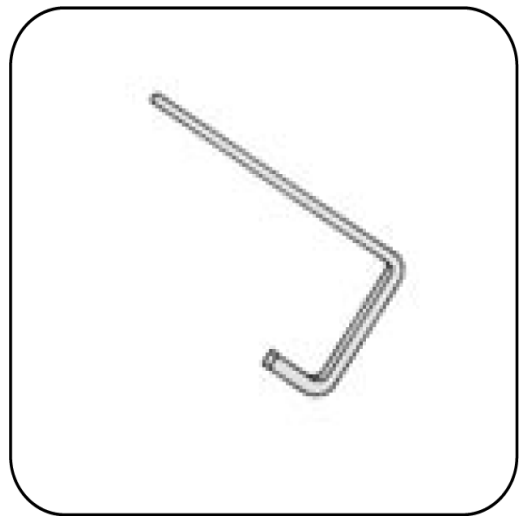
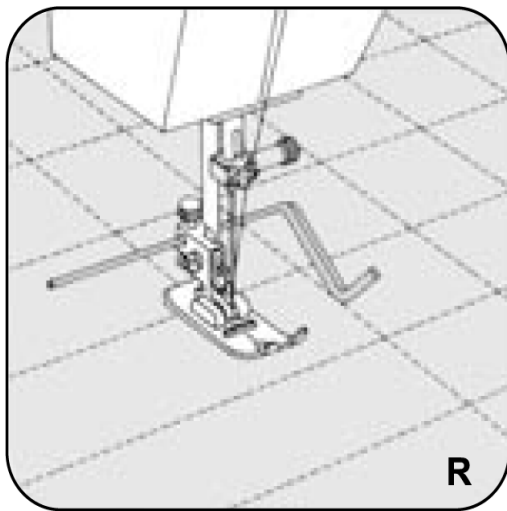
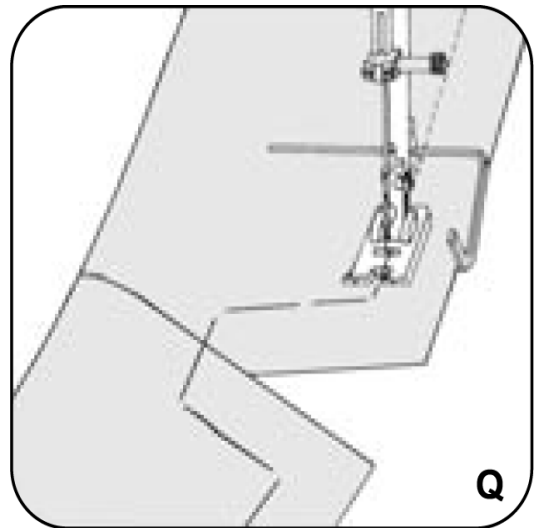
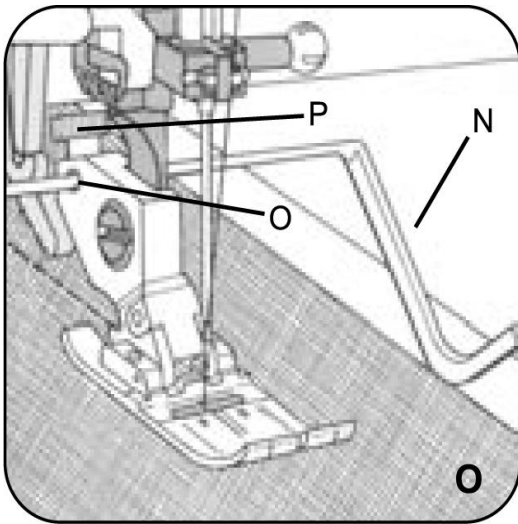


8. Линейка-направитель



5. Лапка для выметывания петель





Выстегивание

Лапка: нормальная или прозрачная лапка и линейка-направитель. Стежок: клавиша "G"

Установка линейки-направителя

Линейка-направитель вставляется в отверстие "N" и закрепляется винтом "P". В зависимости от целей применения направляющую часть линейки можно устанавливать на требуемом расстоянии от лапки. Использование линейки-направителя облегчает прокладывание параллельных или окантовочных простегивающих строчек. При этом линейку направляют вдоль кромки материала (рис. "Q") или ранее проложенной строчки (рис. "R"). Благодаря этому швы получаются ровными и аккуратными.

Потайной стежок

Лапка: папка для потайного стежка

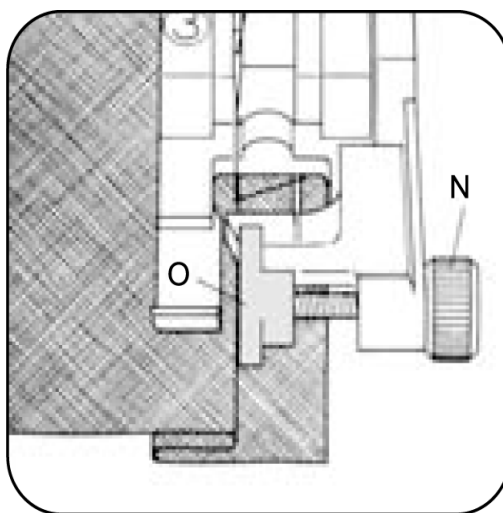
Натяжение: верхняя нитка натянута немного слабее обычного

Нитка: нормальные швейные нитки

Стежок: широкая строчка, клавиша ME

Длина стежка: 3-4

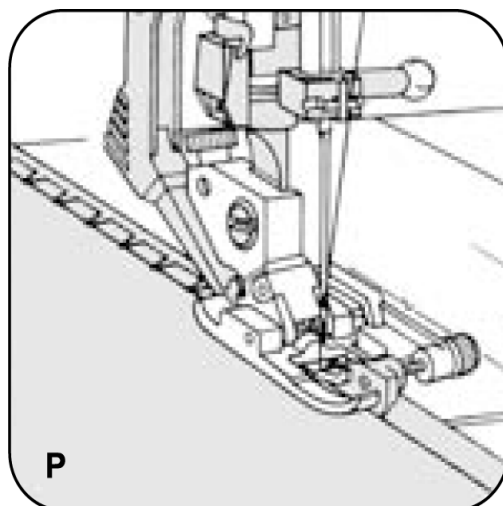
Игла: номер 70 или 80



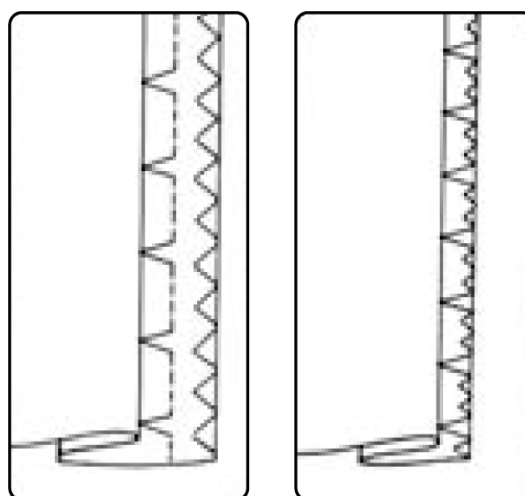
Установка места прокалывания иглой ткани

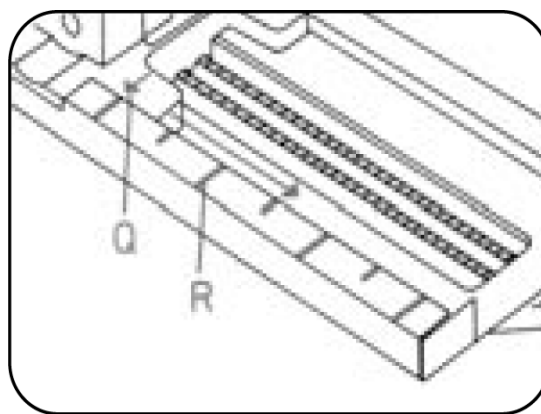
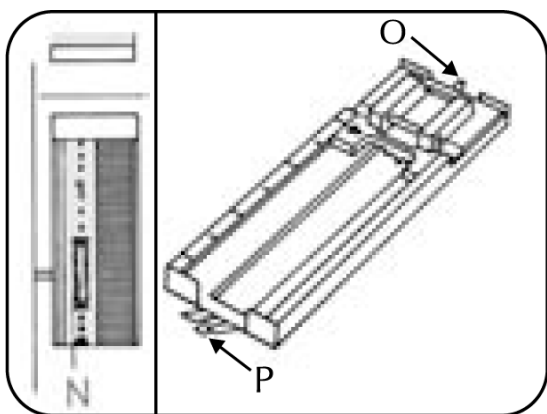
Подготовленную кромку материала уложить под лапку потайного стежка таким образом, чтобы место сгиба верхнего сроя прилегало к упору а лапки потайного стежка.

Установочным винтом "N" сместить влево упор "O" настолько, чтобы игла при левом проколе захватывала всего лишь одну нить на сгибе ткани (рис. "P" и "Q").



Вначале выполните пробный шов на обрезке материала.



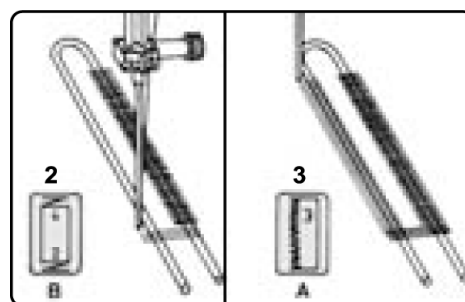
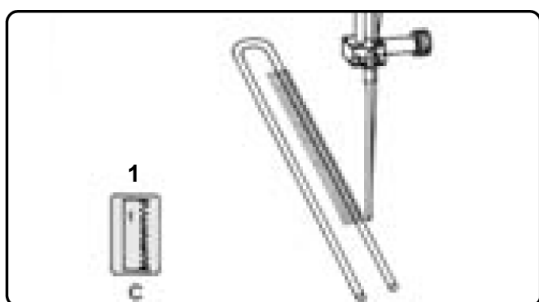


Подготовка к выметыванию петель

Нажмите клавишу "С". Установите натяжение верхней нитки на отметку "3" для выметывания петель. Установите на машину лапку для петель. Установите плотность стежков на отметку "N". Вложите в лапку вкладную нить, как показано на рисунке: уложите вкладную нить на задний кулачок петельной лапки "P", натяните ее и зажмите оба конца в переднем кулачке "O".

Во время шитья стрелка "Q" перемещается вдоль шкалы "R". Благодаря этому можно определить длину петли.

Для выметывания петель используются обычные швейные нитки.



Выметывание петель

Сдвиньте вперед до упора салазки лапки для выметывания петель.

1. Выметайте первый бок петли на нужную длину. Поднимите иглу.

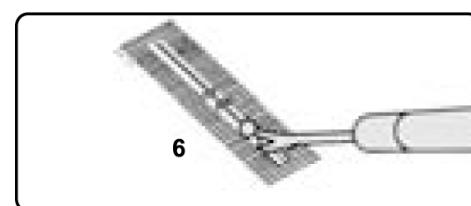
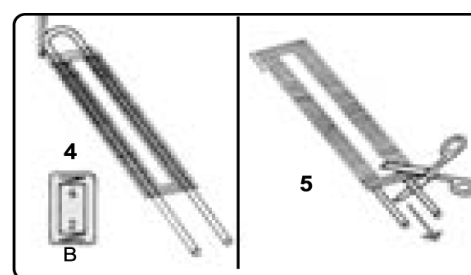
2. Нажмите клавишу В и удерживайте ее нажатой, пока не будет выполнено 4-6 стежков закрепки. При этом следует удерживать материал. Поднимите иглу и затем отпустите клавишу.

3. Нажмите клавишу А. Выметайте второй бок петли той же длины, что и у первого бока. Поднимите иглу.

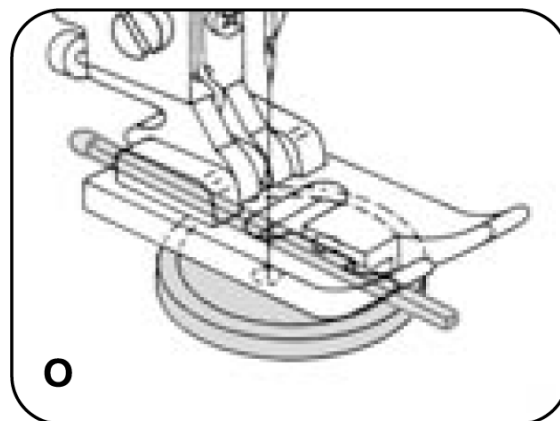
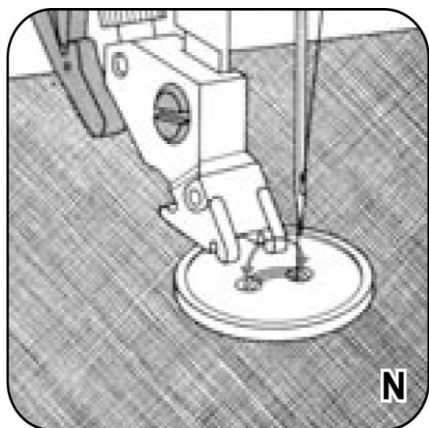
4. Нажмите клавишу В и удерживайте ее нажатой, пока не будет выполнено 4-6 стежков закрепки. При этом следует удерживать материал. Поднимите иглу и затем отпустите клавишу.

5. Выполните несколько стежков, чтобы закрепить строчку. Уберите изделие с машины, натяните вкладную нить и обрежьте ее.

6. Прорежьте петлю. Перед выметыванием петель на деталях одежды рекомендуется выполнить пробную петлю на обрезке материала.



Петельная лапка на рисунках не показана.



Пришивание пуговиц

Лапка: прозрачная лапка или без лапки

Стежок: клавиша "E"

Транспортер: опущен

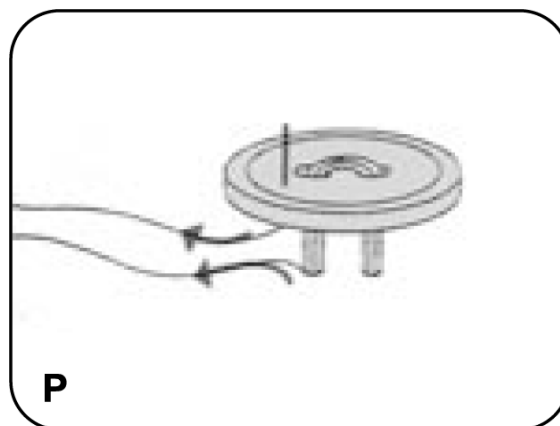
Нитка: тонкие швейные нитки

Переведите иглу в левое положение и, поворачивая маховик на себя, поднимите иглу.

Положите пуговицу на заранее помеченное место на материале и осторожно заведите материал вместе с пуговицей под лапкодержатель. Опустите лапкодержатель и, поворачивая маховик, воткните иглу в левое отверстие пуговицы. Продолжайте поворачивать маховик, пока игла не воткнется в правое отверстие пуговицы.

Выполните 6-8 зигзагообразных стежков (рис. "N").

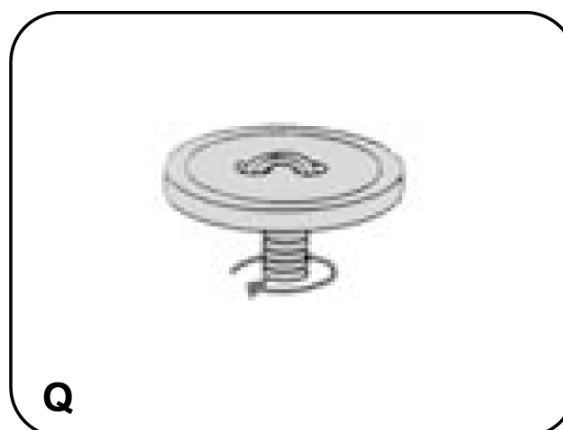
Нажмите клавишу "B", отпустите ее и выполните несколько стежков в левом отверстии пуговицы.

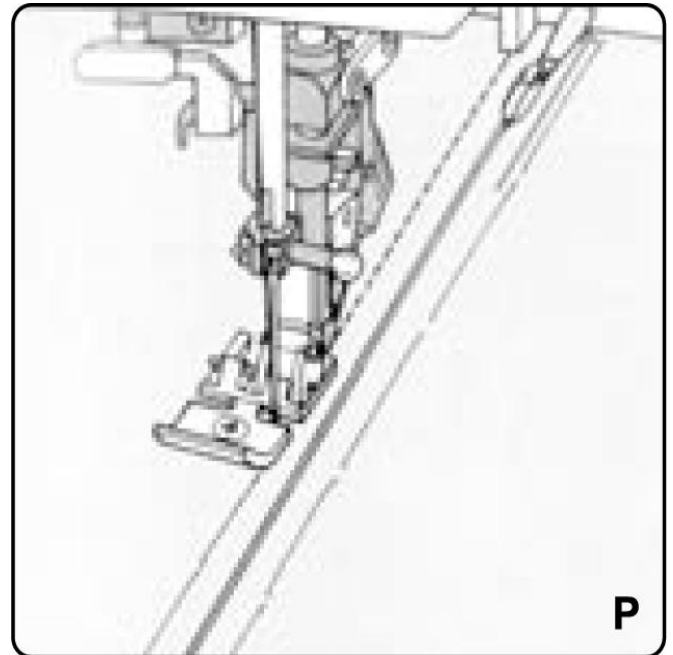
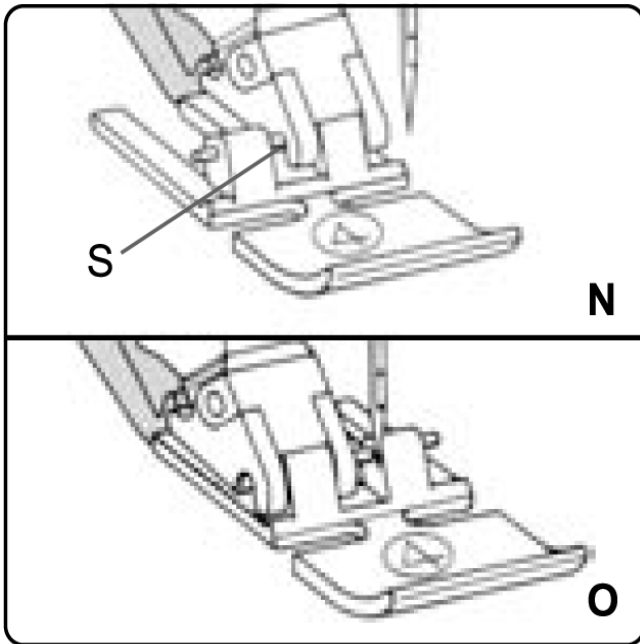


Пришивание пуговиц с ножкой

Крупные пуговицы на толстом материале пришиваются с ножкой.

Воткните иглу в левое отверстие пуговицы. Перед опусканием лапки положите на середину пуговицы толстую иглу или спичку (рис. "O"). Выполните несколько зигзагообразных стежков и оставьте конец нитки длиной около 25 см. После этого нужно вытянуть нижнюю и верхнюю нитки (рис. "P") и обмотать их вокруг ножки (рис. "Q"). Вручную свяжите нитки узлом.





Вшивание застёжки "молния"

Лапка: лапка для застёжки "молния"

Длина стежка: 2 - 3

Стежок: клавиша "G"

Нитка: швейные нитки

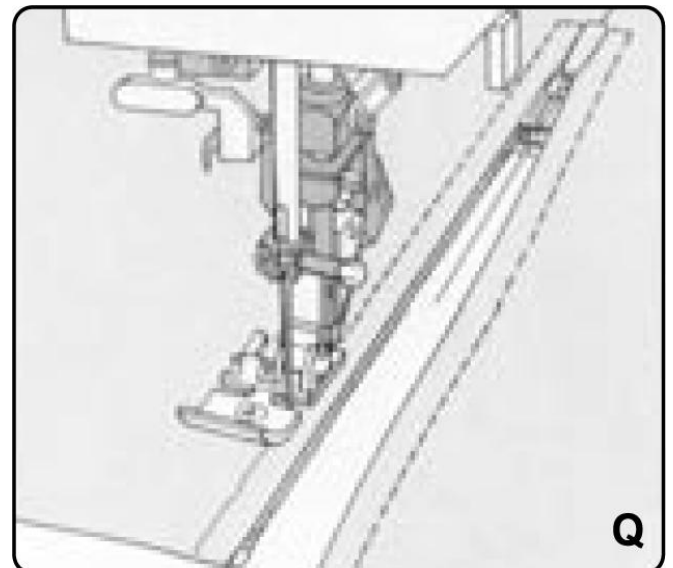
Установка лапки для вшивания "молнии"

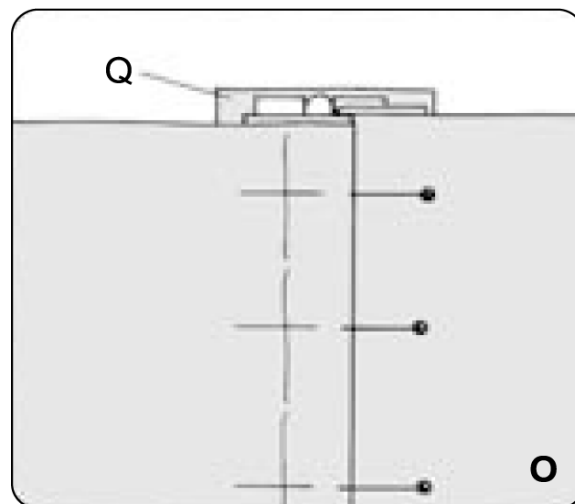
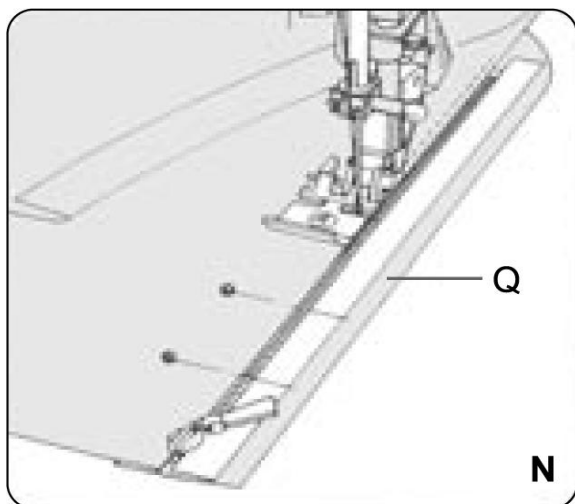
Завести задний стерженек лапки в задний паз "R" и приподнять подошву лапки, чтобы зафиксировался передний стерженек "S".

Лапку можно перемещать в поперечном направлении в левое (рис. "N"), правое или среднее положение.

Двустороннее потайное вшивание "молнии"

Приметайте застёжку. Лапку сместите до отказа вправо. Уложите расстегнутую застёжку под лапкой таким образом, чтобы зубцы застёжки могли проходить вдоль правого направляющего выступа салазок лапки (рис. "O"). Прошейте "молнию" отстрачивающей строчкой с желаемым отступом от края примерно до половины длины застёжки. Оставьте иглу в материале, поднимите лапку и застегните застёжку (рис. "P"). Опустите лапку и продолжите строчку до конца застёжки и выполните поперечный шов. Вторую половину застёжки прошейте параллельной строчкой на том же расстоянии. На небольшом расстоянии от конца застёжки оставьте иглу в материале, поднимите лапку и расстегните застёжку (рис. "Q"). Опустите лапку и прошейте застёжку до конца.

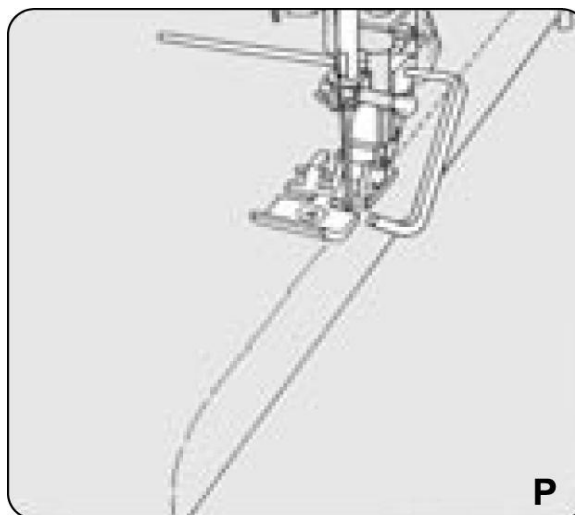


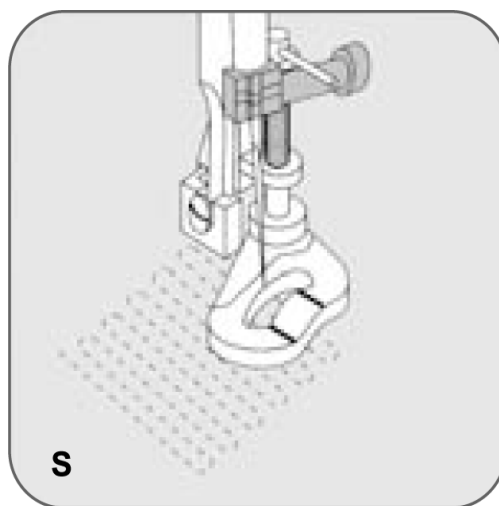
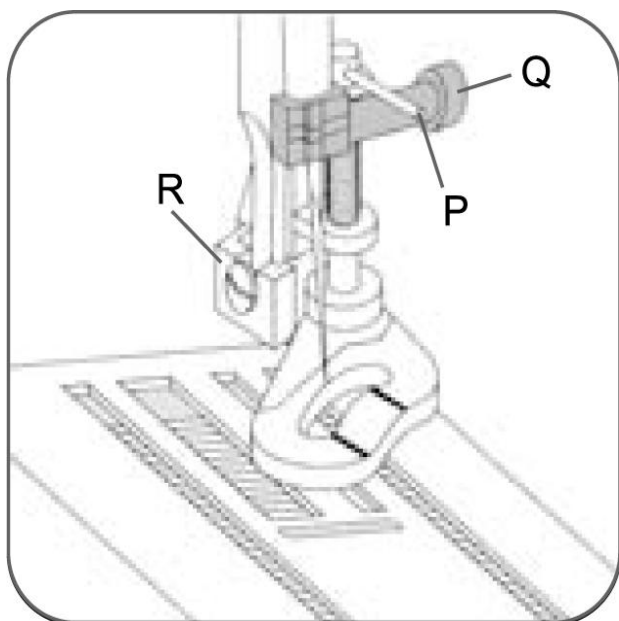


Вшивание застежки "молния"

Лапку для вшивания "молнии" сдвинуть до отказа вправо. Отогнуть и разутюжить припуски на шов, в который втачивается застежка. Приметайте закрытую застежку под нижней планкой таким образом, чтобы еще были видны зубцы. Приметайте заранее подготовленную планку "Q" с изнаночной стороны и прошейте ее вместе с лентой застежки. Зубцы "молнии" должны проходить вдоль правого направляющего выступа лапки (рис. "N"). Не доводя строчку до конца, оставить иглу в материале, поднять лапку и раскрыть застежку. Опустить лапку и прошить шов до конца. Застегнуть застежку. Выступающий край кромки приметать по линии шва. Левую сторону застежки прикрепить булавками (рис. "O").

Расстегнуть застежку. Закрепить линейку-направитель и установить ширину отстрачивания таким образом, чтобы направляющая часть линейки проходила по кромке материала (рис. "P"). Не доводя строчку до конца, оставить иглу в материале, поднять лапку и застегнуть застежку. Опустить лапку и закончить строчку. Конец шва закрепить несколькими закрепочными стежками.



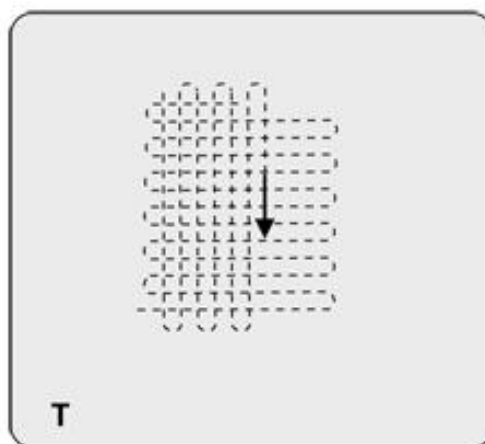


Штопка стежками прямой

- Лапка: лапка для штопки
- Стежок: клавиша "G"
- Натяжение: натяжение верхней нитки немного слабее обычного
- Нитка: тонкие нитки для вышивания
- Игла: номер 70
- Транспортер: опущен
- Рычаг прижима ткани: в положении штопки

Положение штопки

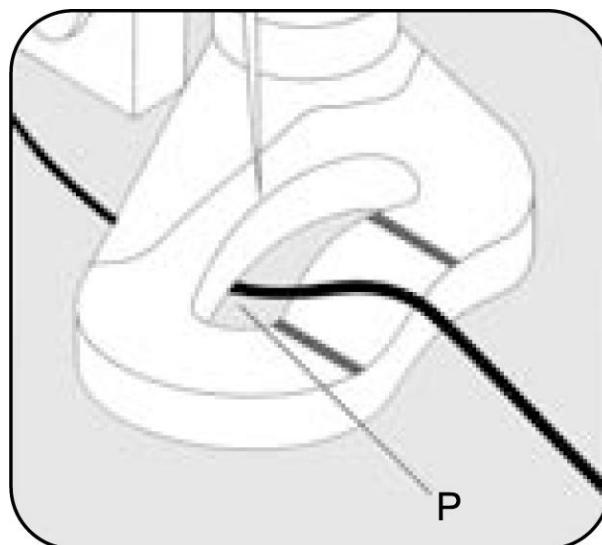
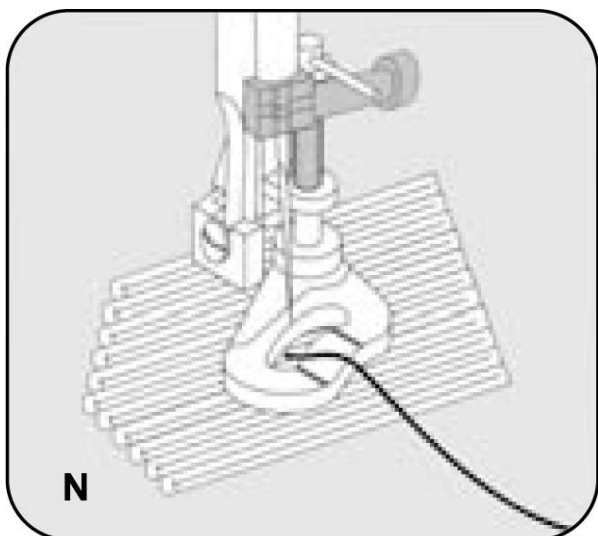
Опустите рычаг прижима ткани "А" и слегка отожмите его назад, чтобы кулачок "В" зацепился за край прорези рычага.



Присоединение лапки для штопки

Перевести иглу в верхнее положение. Отжать скобу "P" назад и удерживать. Завести штифт лапки в отверстие "N" (направляющая вилка "R" должна обхватывать стержень прижима ткани) и вдавите штифт лапки в отверстие до отказа. Отпустить скобу "P", которая должна опираться на крепежный винт "Q". Затяните винт "O". Выведите наверх шпульную нитку и придерживайте концы обеих ниток в начале штопки. Прокладывайте строчки

в плотную друг к другу через поврежденное место, равномерно перемещая материал (рис. "S"). В конце каждой строчки выполняйте закругление в виде серпантина. Как только поврежденное место будет полностью перекрыто, повернуть материал на 90° и прокладывают поперечные строчки, пока не будет перекрыто все поврежденное место (рис. "T"). При штопке вы сами определяете длину стежков, перемещая материал под лапкой в обоих направлениях.



Штопка шерстяными нитками

Лапка: лапка для штопки (специальные принадлежности)

Стежок: клавиша "E"

Натяжение: регулятор на отметке "3" в диапазоне выметывания петель

Нитка: вышивальные и штопальные нити, шерстяные

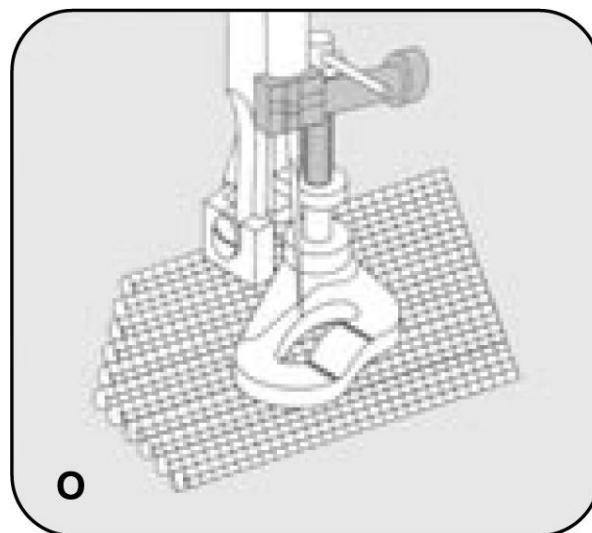
Игла: номер 70

Транспортер: опущен

Пропустите шерстяную нить через прорезь лапки для штопки и заложите ее в направляющую "P". Уложите шерстяную нить под штопальную лапку. Начните штопать с верхнего левого угла и натягивайте шерстяную нить поперек места штопки (рис. "N"). Затем обрежьте шерстяную нить и прострочите ряды шерстяной нити зигзагообразными или эластичными стежками (рис. "O").

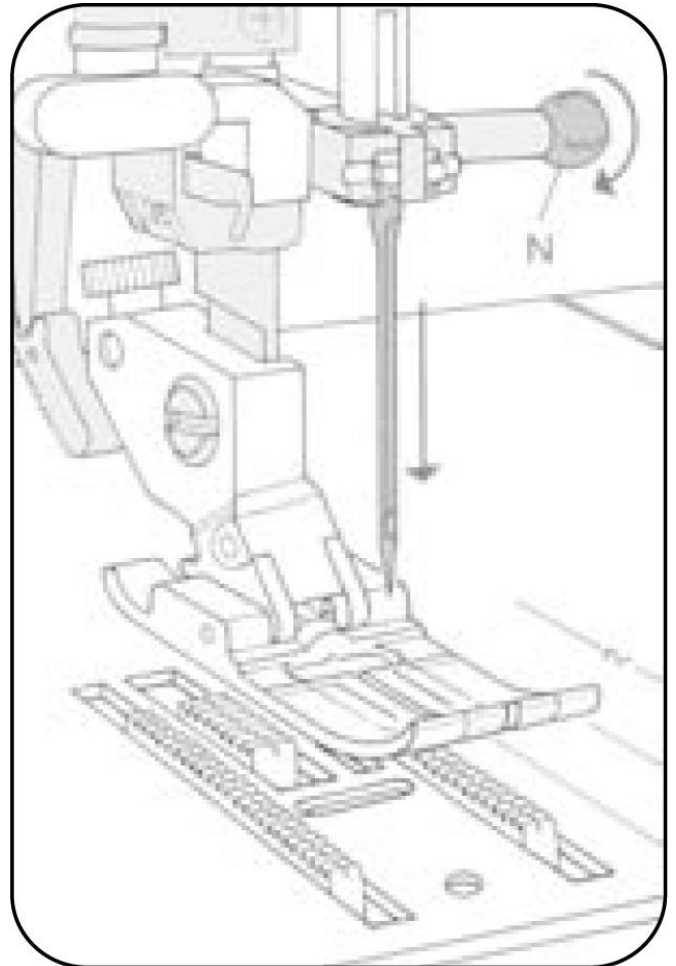
Проследите за тем, чтобы ряды стежков не были слишком плотными, так как иначе заштопанное место будет слишком жестким.

Все описанные выше операции выполняются с изнаночной стороны, в этом случае заштопанное место будет выглядеть с лицевой стороны достаточно красиво.



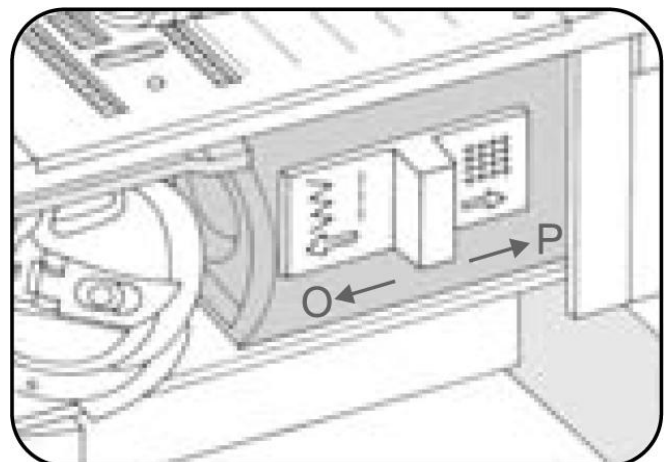
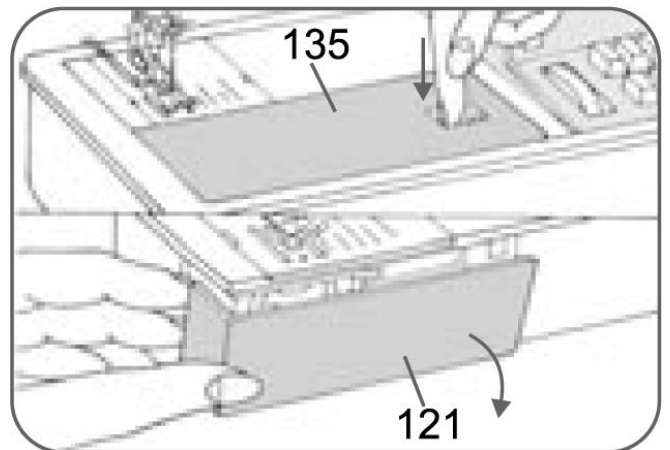
Смена иглы (система 130/705 Н)

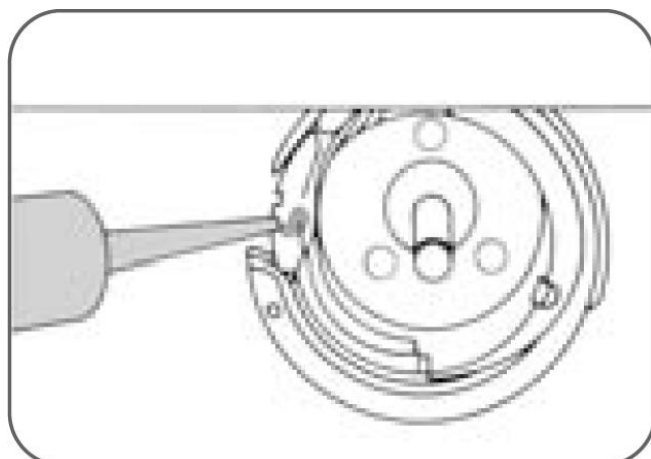
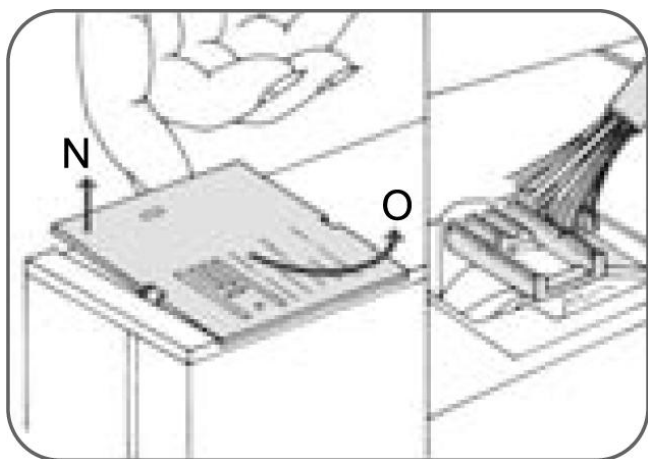
Выключить главный выключатель "104". Ослабить винт "N". Вынуть иглу. Вставить до упора новую иглу (лыска на колбе иглы должна быть направлена назад). Затянуть крепежный винт.



Опускание транспортера

Открыть крышку рукавной платформы "121" или снимите крышку "135". Передвиньте ползунковый переключатель в сторону "P" (транспортер опущен) или в сторону "O" (нормальное положение для шитья).



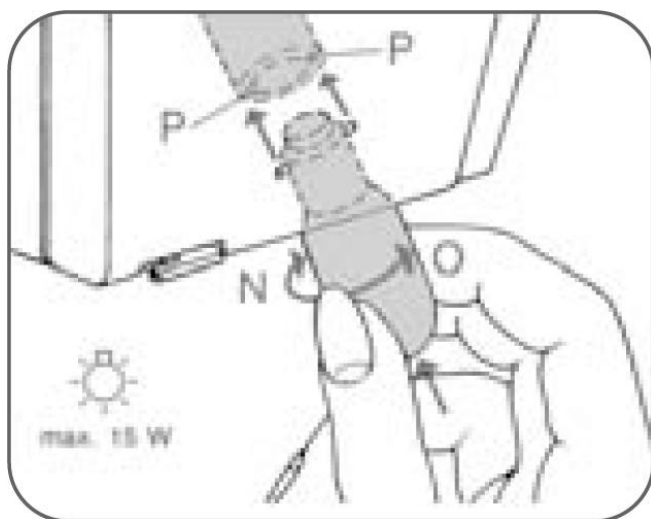
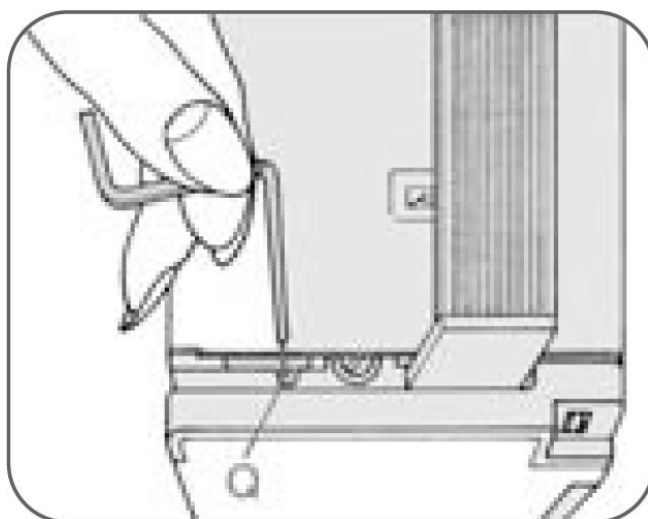


Чистка и смазка

Извлеките сетевую вилку из розетки. Приподнимите сзади игольную пластинку "N" и снимите ее "O". Щеткой-кисточкой прочистите зубчатые рейки транспортера и корпус механизма челнока. Через каждые 15-20 часов работы вводите в направляющие механизма челнока одну каплю масла. Машина не нуждается в другом техническом уходе и подаче смазки в другие места.

Установка игольной пластинки

Вдавите левый край игольной пластинки, чтобы он зашел в прорезь и зафиксировался со щелчком. После этого вдавите правый край пластинки и проверьте правильность ее положения.



Замена осветительной лампочки

Извлеките сетевую вилку из розетки. Отведите влево съемную часть швейной платформы, закройте откидную крышку и переведите ручку для переноски в вертикальное положение. Вставьте линейку-направитель в отверстие "Q" между крышкой головки машины и корпусом. Отожмите вниз патрон лампы и удерживайте его в таком положении. Отожмите лампочку вверх, поверните в направлении "N" и извлеките из патрона. Новую лампочку вставьте таким образом, чтобы направляющие штырьки вошли в прорези P.

Внимание! Мощность лампочки не должна превышать 15 Вт.

Таблица игл

Правильно подобранная игла гарантирует высокое качество швов на материале.

RU










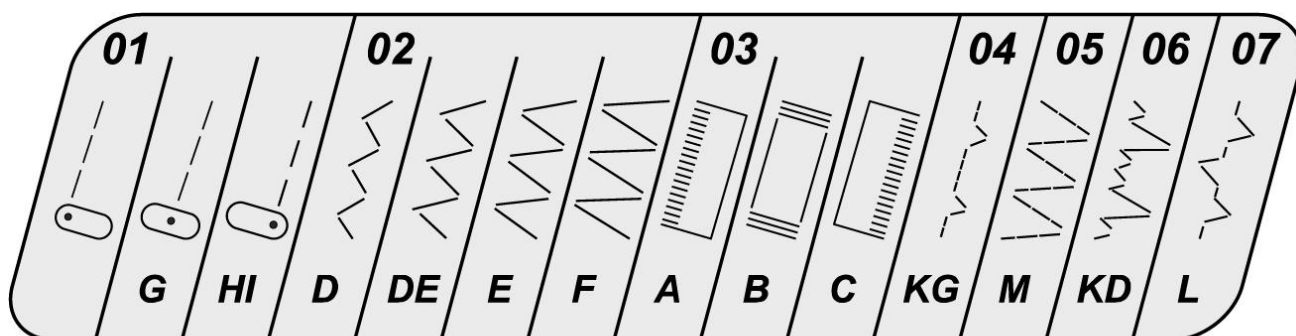
Качество ткани: Легкие ткани		Качество ткани: Ткани средней плотности		Качество ткани: Тяжелые ткани	
Номера игл: 60, 70, 75		Номера игл: 80, 90		Номера игл: 100, 110 6 120	
Острия игл					
Система и номер иглы	Профиль	Кончин и ушно иглы	Назначение		
130/705H Номер: 70/80 HA x1 8-19		Малое шаровидное острие	Универсальная игла для мелкоячеистых синтетических тканей, тонкого льняного полотна, шифона, батиста, органди, шерстяных тканей, бархата, декоративных швов и вышивания.		
130/705H-SUK Номер: 70/110 HA x1SP 10-18		Среднее шаровидное острие	Крупноячеистый трикотаж, вязаные материалы, пастекс, интерпочный трикотаж, гвиана, двойной основовязанный трикотаж.		
130/705H-SKF Номер: 70/110		крупное шаровидное острие	Крупноячеистые корсетные материалы, пайкра, двойной основовязальный трикотаж, пастекс		
130/705H-J Номер: 90/110		круглый заостренный кончик	Саржа, рабочая одежда, тяжелые пняные ткани, джинсовые ткани, тонкая парусина		
130/705H-LR 130/705H-LL Номер: 70/120 HA x1LR 10-19		Режущее острие (с правым срезом)	Кожа, замша, телячья и козья кожа		
130/705H-PCL Номер: 70/120		Режущее острие с желобком (левая спираль)	Искусственная кожа, ппастики, пенки, меенка		
130/705H-N Номер: 70/110		Малое шаровидное острие с удлиненным ушком	Отстрачивающие швы с шелковой петельной ниткой или синтетической нитью 30/3		
130/705H-WING Номер: 100		Острие для ажурных строчек	Эффектные мережки на сипно аппретированных тканях, органдм		

Таблица игл

	Система и номер иглы	Длина стежка	Ширина строчки	Расстояние между иглами	Назначение
	130/705 H-ZWI номер: 80	2,5 мм	--	1,6 мм	Нормальные защипки
		2,5 мм	--	2,0 мм	Нормальные защипки
	130/705 H-ZWI номер: 80	2,5 мм	--	2,5 мм	Широкие защипки
	номер: 90	2,5 мм	--	3,0 мм	Очень широкие защипки
	номер: 100	2,5 мм	--	4,0 мм	Зашщипки
<p>Получение декоративных узоров двухголовочными иглами Прежде чем приступить к выполнению желаемого узора поворотом маховичка убедитесь, что оба острия иглы правильно входят в отверстие игольной пластинки. Этим вы в значительной мере предупредите поломку иглы.</p>					
	Узоры из декоративных/зигзагообразных строчек				
	130/705 H-ZWI номер: 80	0,5-1,5 мм	широкая	1,6 мм	Украшения
	номер: 80	0,5-1,5 мм	узкая	2,0 мм	Украшения
	номер: 80	0,5-1,5 мм	узкая	2,5 мм	Украшения
	130/705 H-ZWI-НО номер: 80	2,3-3,0 мм	очень узкая		Декоративный эффект ажурных строчек. Особенно красиво обрабатываются сильно апретированные ткани и органди.
	номер: 80	2,0-3,0 мм	очень узкая		

Программы стежков

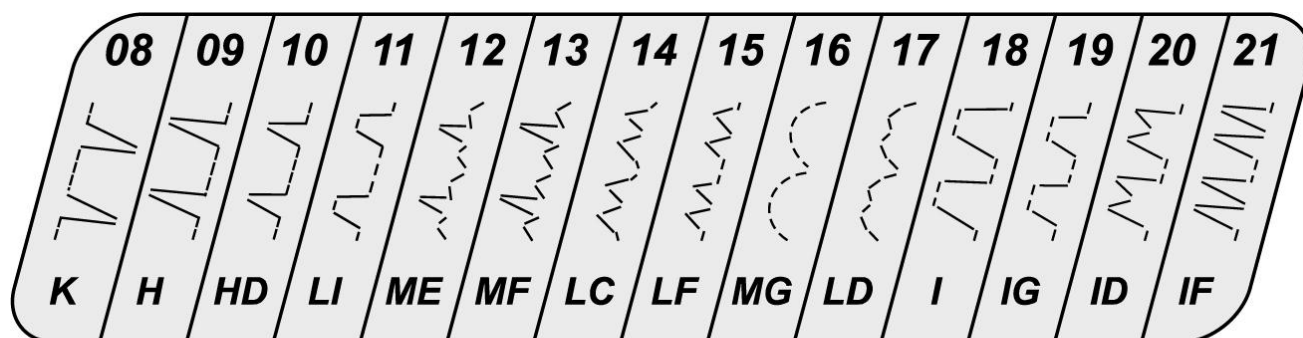
В таблице приведены образцы стежков, номера программ, а также буквенные обозначения соответствующих клавиш, которые нужно нажимать для шитья этими стежками. Для работы с программами 22-48 регулятор длины стежка следует повернуть до отказа в сторону отметки 



№	Название стежка	Назначение
01	Прямой стежок	Для всех работ прямыми и простегивающими строчками шириной до 6 мм.
02	Зигзагообразная строчка	Для чистовой обработки шва, а также для нашивки аппликаций.
03	Петли	Достаточно нажать соответствующую клавишу на машине, чтобы получить готовую петлю. Плотность стежков можно регулировать.
04	Стежок для фестончатой подрубки, узкий	Декоративная обработка кромок на тонких материалах, например, на дамском белье.
05	Эластичный стежок	Для настрачивания резиновой тесьмы, штопки разрывов и нашивания заплат.
06	Эластичный кромочный стежок	Для подшивки кромок малоосыпающихся тканей.
07	эластичный декоративный стежок	Для сшивания двух соединенных друг с другом встык слоев ткани.
08	Стежок для фестончатой подрубки, широкий	Декоративная обработка кромок на тонких материалах, например, на белье.
09	Потайной стежок, широкий	Для потайного подшивания краев на толстых материалах.
10	Потайной стежок, узкий	Для потайного подшивания краев на тонких материалах.


Программы стежков

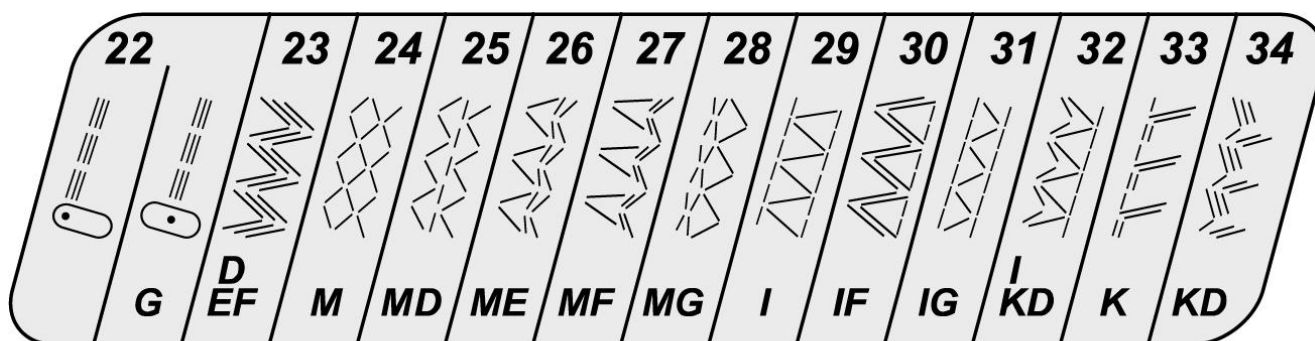
Для всех остальных программ можно выбирать любую длину стежка. Названия программ и их назначение приводятся в таблице.



№	Название стежка	Назначение
11	Греческий стежок, узкий	Классический декоративный стежок.
12	Эластичный потайной стежок, узкий	Для потайного подшивания краев и одновременной чистовой отделки кромки.
13	Эластичный потайной стежок, широкий	Для потайного подшивания краев и одновременной чистовой отделки кромки.
14	Императорский стежок, широкий	Изящный декоративный стежок, например, для дамского белья.
15	Императорский стежок, узкий	Изящный декоративный стежок.
16	Петлеобразный стежок	Классический декоративный стежок для вышивки бордюров.
17	Королевский стежок	Классический декоративный стежок для вышивки бордюров.
18	Греческий стежок, широкий	Классический декоративный стежок, например, для бордюров и полотенец .
19	Греческий стежок, узкий	Классический декоративный стежок, например, для бордюров и полотенец.
20	Венский стежок с узким зигзагом	Декоративный стежок, например, для домашнего текстиля.
21	Венский стежок с широким зигзагом	Декоративный стежок, например, для домашнего текстиля.

Программы стежков

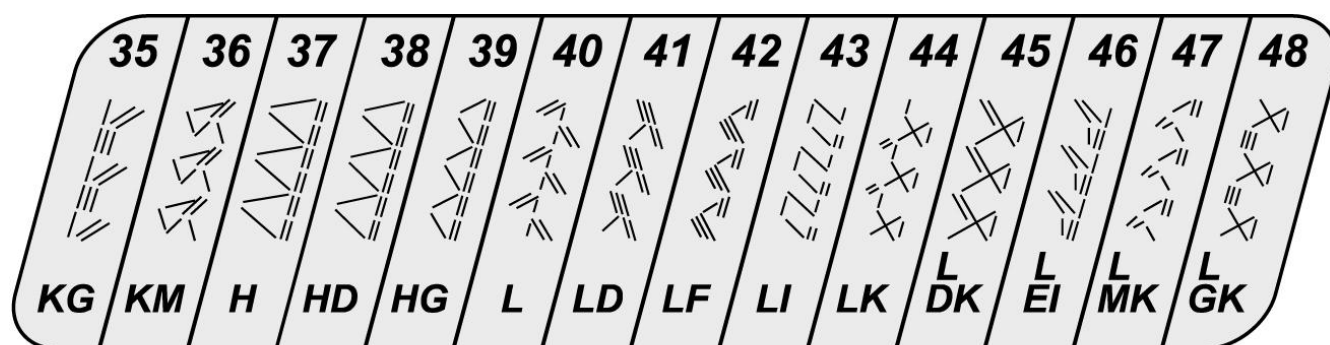
В таблице приведены образцы стежков, номера программ, а также буквенные обозначения соответствующих клавиш, которые нужно нажимать для шитья этими стежками. Для работы с программами 22-48 регулятор длины стежка следует повернуть до отказа в сторону отметки 



№	Название стежка	Назначение
22	Эластичная 3-ная прямая строчка	Для растягивающихся швов
23	Эластичная 3-ная зигзагообразная строчка	Для пришивания резиновой тесьмы к эластичным материалам.
24	Сотовый стежок	Для нашивания резиновой нитей, перекрытия петельных швов и для декоративных швов.
25	Стыковочный стежок	Для перекрытия эластичных швов и подрубленных краев.
26	Флорентийский стежок, узкий	Эластичный декоративный стежок.
27	Флорентийский стежок, широкий	Эластичный декоративный стежок.
28	Стежок "куриный шаг"	Декоративный стежок, например для столового белья.
29	Пуловерный стежок, широкий	Эластичные отделочные и краеобметочные швы на материалах типа джерси.
30	Флажковый стежок	Растягивающийся декоративный стежок, также для настрочных швов на растягивающихся тканях.
31	Закрытый оверлочный стежок, узкий	Отделочный и краеобметочный шов, а также для пришивания кружева.
32	Турецкий стежок	Для простегивания изделий с объемной прокладкой.
33	Открытый оверлочный стежок	Отделочный и краеобметочный шов для прочных и малоосыпающихся материалов.
34	Павлиний стежок с зигзагом	Растягивающийся декоративный стежок для простегивания и отделки кромок

Программы стежков

Для всех остальных программ можно выбирать любую длину стежка. Названия программ и их назначение приводятся в таблице.



№	Название стежка	Назначение
35	Павлиний стежок с прямой строчкой	Декоративный стежок ДЛЯ простегивания и отделки кромок.
36	Шнуровая строчка	Рыхлый отделочный шов.
37	Кромочная окантовочная строчка, широкая	Эластичные отделочные и краеобметочные швы на крупноячеистых материалах
38	Кромочная окантовочная строчка, средняя	Эластичные отделочные и краеобметочные швы на тканях среднего качества.
39	Кромочная окантовочная строчка, узкая	Эластичные отделочные и краеобметочные швы на тонких материалах.
40	Стежок строчки "елочка"	Для сшивания соединяемых встык слоев ткани.
41	Голландский стежок	Декоративный стежок, например, для домашнего текстиля.
42	Спиральный стежок	Декоративный стежок, например, для домашнего текстиля.
43	Ткацкий стежок	Отделочный шов для облегających купальников.
44	Диагональный стежок, узкий	Эластичный декоративный стежок.
45	Диагональный стежок, широкий	Эластичный декоративный стежок.
46	Ветвистый стежок	Эластичный декоративный стежок, например, для спортивной одежды.
47	Треугольный стежок	Эластичный декоративный стежок.
48	Бортовой стежок	Декоративный стежок, например, для отдепки кромок карманов.

Возможные неполадки при работе машины и их устранение

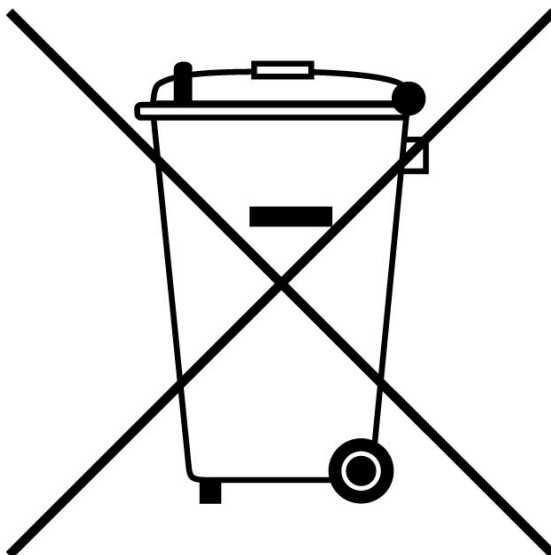
	Причины	Устранение
1. Машина пропускает стежки	<ul style="list-style-type: none"> a. Неправильно установлена игла. b. Применена игла не той системы. c. Игла искривлена или затуплена. d. Машина неправильно заправлена нитками. e. Игла слишком тонка для применяемых ниток. 	<ul style="list-style-type: none"> a. Вдвиньте иглу вверх до отказа. Лыска на стержне иглы должна быть направлена назад. b. Установить иглу системы 130/705 N. c. Вставить новую иглу. d. Проверить проводку ниток. e. Установить более толстую иглу.
2. Обрыв верхней нитки	<ul style="list-style-type: none"> a. По указанным выше причинам. b. Слишком сильное натяжение ниток. c. Применение плохих или узловатых ниток или ниток, которые из-за длительного хранения стали излишне сухими. d. Слишком толстая нитка. 	<ul style="list-style-type: none"> a. См. пункт 1. b. Отрегулировать натяжение ниток. c. Применять материалы только надлежащего качества. d. Применить иглу с большим ушком (система 130 N).
3. Игла ломается	<ul style="list-style-type: none"> a. Игла вставлена не до упора. b. Игла изогнута. c. Игла слишком тонка или толста. d. Из-за подтягивания или подталкивания ткани игла изгибается и наталкивается на игольную пластинку. e. Неправильно установлен шпульный колпачок. 	<ul style="list-style-type: none"> a. Вставить новую иглу, вдвинув ее до отказа. b. Вставить новую иглу. c. Учитывать требования Таблицы игл d. Материал должен перемещаться только за счет действия транспортера. Вручную допускается лишь слегка направлять материал. e. При установке шпульного колпачка его следует насаживать на штифт до упора
4. Неравномерность строчки	<ul style="list-style-type: none"> a. Несогласованность натяжения верхней и нижней ниток. b. Слишком толстые, узловатые или сухие нитки. c. Неравномерная намотка нитки на шпульку. d. Образование петель-напусков над или под материалом 	<ul style="list-style-type: none"> a. Проверить натяжение верхней и нижней ниток b. Применять нитки только безупречного качества c. Обязательно пользоваться регулятором натяжения нитенамотчика d. Правильно заправить нитки. Проверить натяжение верхней и нижней ниток.

Возможные неполадки при работе машины и их устранение

	Причины	Устранение
5. Машина не передвигает материал или передвигает его неравномерно	<ul style="list-style-type: none"> a. Между зубцами транспортера b. Запрессовалась пыль. 	<ul style="list-style-type: none"> a. Снять игольную пластинку. b. Щеточкой удалить пыль.
6. Тяжелый ход машины	<ul style="list-style-type: none"> a. Направляющая челнокового механизма забита остатками ниток. 	<ul style="list-style-type: none"> a. Удалить остатки ниток. Капнуть в направляющую одну каплю масла.
7. Машина не выполняет стежки при нажатии клавиши (в моделях с декоративными стежками)	<ul style="list-style-type: none"> a. Не отключен дисковый переключатель декоративных стежков. 	<ul style="list-style-type: none"> a. Отключите дисковый переключатель: установите белую точку на отметку "0".

8. Важные указания:

Перед заменой лапки или иглы обязательно выключайте главный выключатель. Заправленную машину нельзя пускать в ход, не подложив под лапку материал. При оставлении машины даже на короткое время выключайте главный выключатель. Это особенно важно, если в доме дети.



Данный символ на изделии или на его упаковке указывает, что оно не подлежит утилизации в качестве бытовых отходов. Вместо этого его следует сдать в соответствующий пункт приема электронного и электрооборудования для последующей утилизации. Соблюдая правила утилизации изделия, Вы поможете предотвратить причинение окружающей среде и здоровью людей потенциального ущерба, который возможен, вследствие неподобающего обращения с подобными отходами.